

海岸線
ホームドア整備事業

要求水準書
(別紙資料編)

令和6年11月

神戸市交通局

【 目 次 】

別紙 1	対象施設一覧表	1
別紙 2	責任者・担当者等の兼務可能な範囲	2
別紙 3	西神・山手線三宮駅可動式ホーム柵仕様	3
別紙 4	建築限界について	17
別紙 5	機器レイアウト図	
5-1	三宮・花時計前駅	18
5-2	旧居留地・大丸前駅	19
5-3	みなと元町駅	20
5-4	ハーバーランド駅	21
5-5	中央市場前駅	22
5-6	和田岬駅	23
5-7	御崎公園駅	24
5-8	荇藻駅	25
5-9	駒ヶ林駅	26
5-10	新長田駅	27
別紙 6	サービス対価について	28
別紙 7	リスク分担表	29

対象施設一覧表

別紙 1

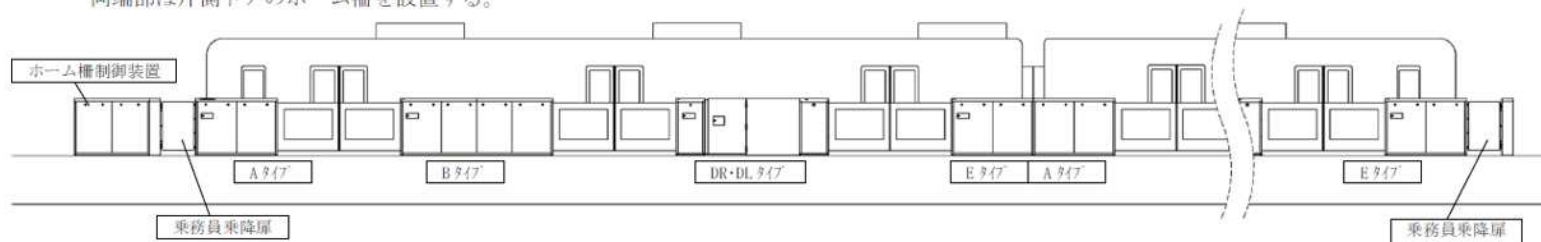
No	施設名	設置箇所		住所	施工可能期間 (予定)	令和4年度 駅別乗車人員 (1日平均)	備考
1	三宮・花時計前 駅	1番線	ホームドア 12台	中央区御幸通 8丁目	令和7年度から 令和10年度	7,442人	
		2番線	ホームドア 12台				
2	旧居留地・大丸 前駅	1番線	ホームドア 12台	中央区三宮町 2丁目	令和7年度から 令和10年度	1,713人	
		2番線	ホームドア 12台				
3	みなと元町駅	1番線	ホームドア 12台	中央区栄町通 4丁目	令和7年度から 令和10年度	1,692人	
		2番線	ホームドア 12台				
4	ハーバーランド 駅	1番線	ホームドア 12台	中央区東川崎町 1丁目	令和7年度から 令和8年度	6,965人	最優先整備駅とし、 可能であれば令和7 年度中に設置を希望
		2番線	ホームドア 12台				
5	中央市場前駅	1番線	ホームドア 12台	兵庫区中之島 1丁目	令和7年度から 令和10年度	3,270人	
		2番線	ホームドア 12台				
6	和田岬駅	1番線	ホームドア 12台	兵庫区上庄通 2丁目	令和7年度から 令和8年度	9,674人	優先整備駅
		2番線	ホームドア 12台				
7	御崎公園駅	1番線	ホームドア 12台	兵庫区浜中町 1丁目	令和7年度から 令和8年度	3,205人	優先整備駅
		2番線	ホームドア 12台				
		3番線	ホームドア 12台				
		4番線	ホームドア 12台				
8	苅藻駅	1番線	ホームドア 12台	長田区浜添通 5丁目	令和7年度から 令和10年度	1,667人	
		2番線	ホームドア 12台				
9	駒ヶ林駅	1番線	ホームドア 12台	長田区庄田町 4丁目	令和7年度から 令和10年度	1,464人	
		2番線	ホームドア 12台				
10	新長田駅	1番線	ホームドア 12台	長田区若松町 4丁目	令和7年度から 令和10年度	8,146人	
		2番線	ホームドア 12台				

役割 責任者・担当者等	事業役割	設計役割			工事役割	工事役割	
	業務責任者 (専任)	設計業務 管理技術者	設計業務 担当者 (設備)	設計業務 担当者 (建築)	工事業務 責任者 (各駅配置)	工事監理 責任者 (専任)	工事監理 担当者 (各駅配置)
業務責任者 (専任)	—	○	×	×	×	○	×
設計業務管理技術者 (一級建築士)	○	—	×	×	×	○	×
設計担当者 (設備)	×	×	—	×	×	×	○
設計担当者 (建築)	×	×	×	—	×	×	○
工事業務責任者 (各駅配置)	×	×	×	×	—	×	×
工事監理者 (専任)	○	○	×	×	×	—	×
工事監理担当者 (各駅配置)	×	×	○	○	×	×	—

2. 本体仕様

2. 1 1 車両あたりのホーム柵構成

1 車両あたりのホーム柵構成は以下となる。ホームから見て車両の中央扉右の扉間に非常扉のある短戸袋タイプのホーム柵を設置し、車両の両端部は片側ドアのホーム柵を設置する。



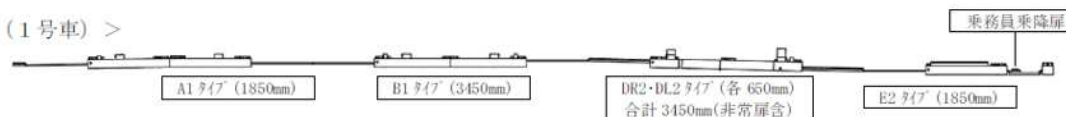
<ホーム左端部（6号車）>



<ホーム中間部（2～5号車）>



<ホーム右端部（1号車）>

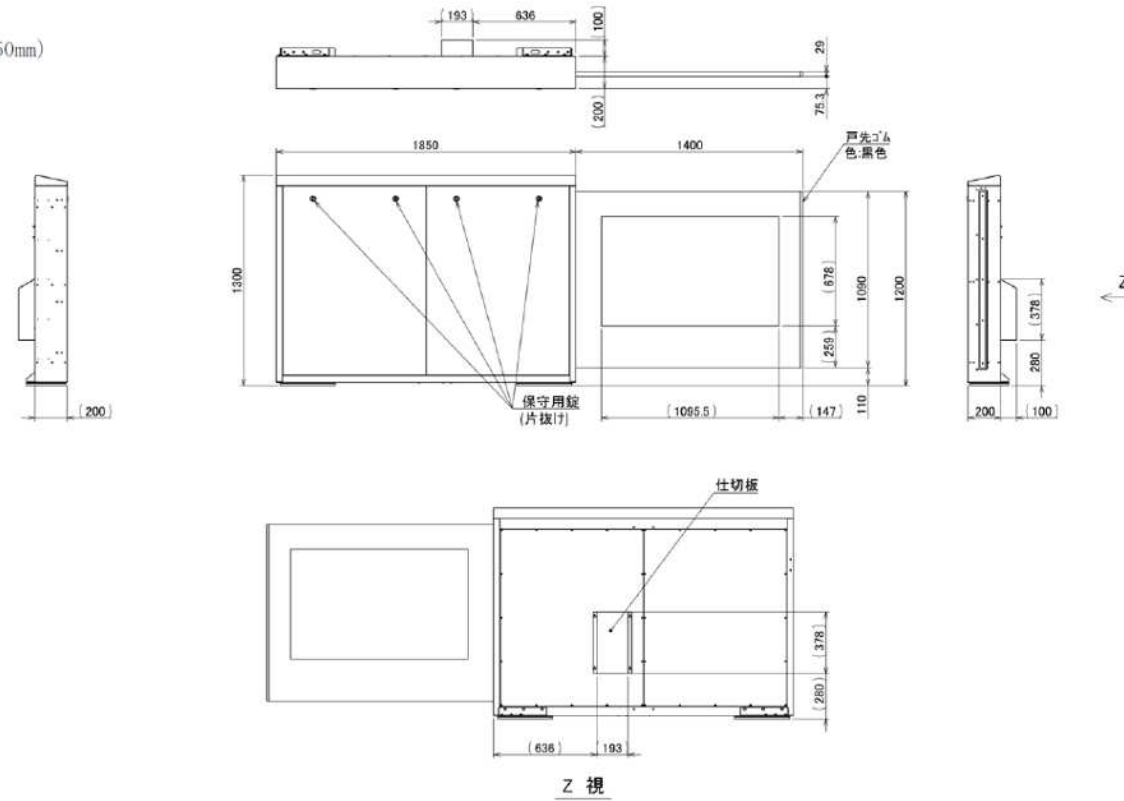


- Aタイプ (戸袋 1850mm) : ホームから見て車両の一番左に配置され、右側へドアが飛び出すタイプ。
- Bタイプ (戸袋 3450mm) : 左右両側へドアが飛び出すタイプ。左右開口の主制御部あり。(左ドアがホーム側、右ドアが軌道側)
- Dタイプ (戸袋 650mm) : 中央に非常扉のある短戸袋タイプ。DRタイプとDLタイプがある。
- Eタイプ (戸袋 1850mm) : ホームから見て車両の一番右に配置され、左側へドアが飛び出すタイプ。

2. 3 ホーム柵外観

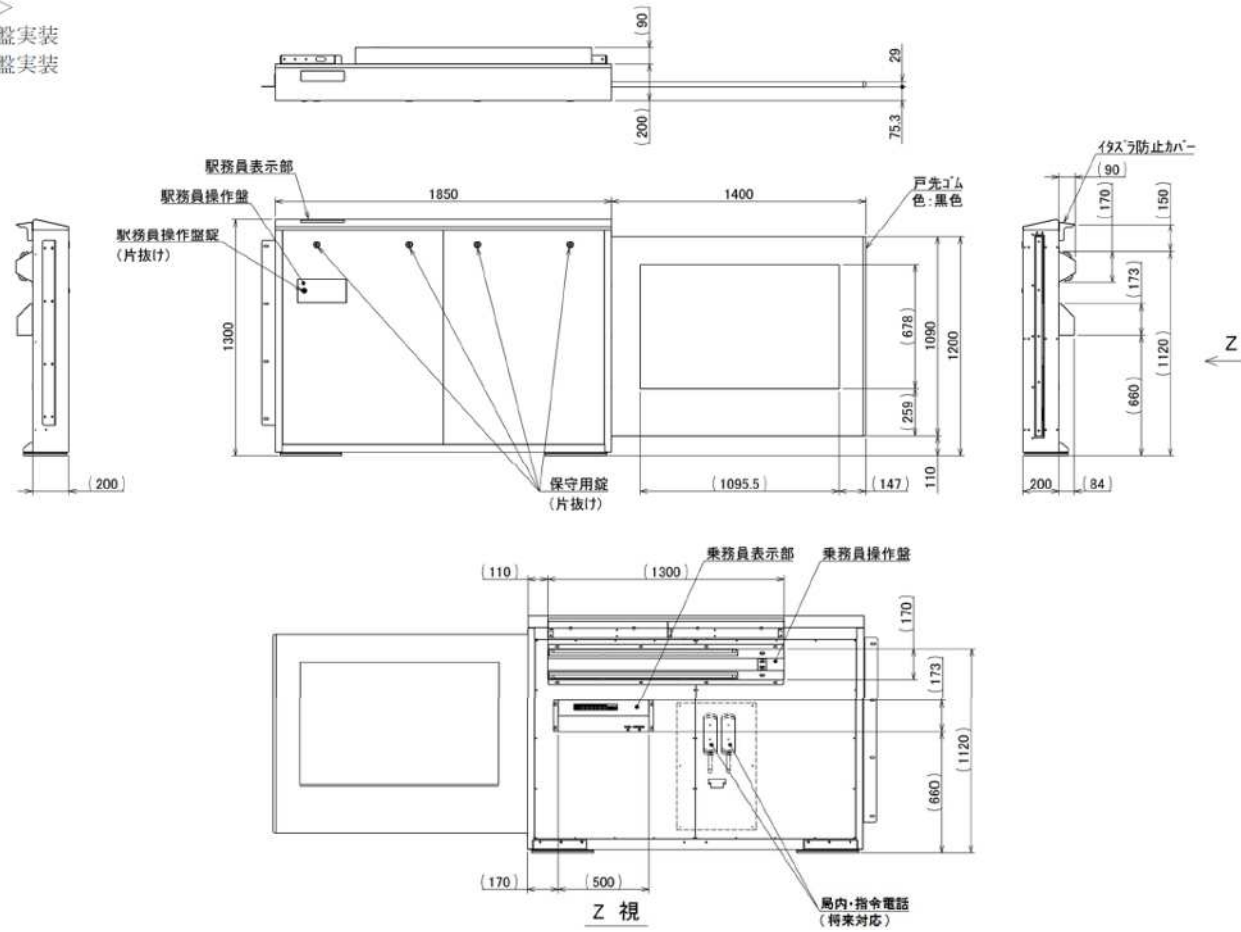
- ・扉シースルー部は3mmの強化ガラス1枚、軌道側に飛散フィルム付き。
- ・保守カバーの鍵はロックハンドル。
- ・戸袋、ドア塗装色：日本塗料工業会 N80（パールグレー） 7分ツヤ

(1) Aタイプ (戸袋 1850mm)
 < A1タイプ >



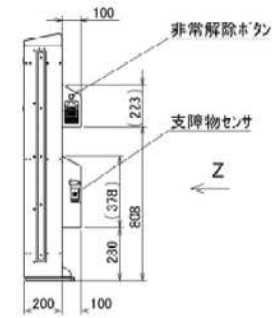
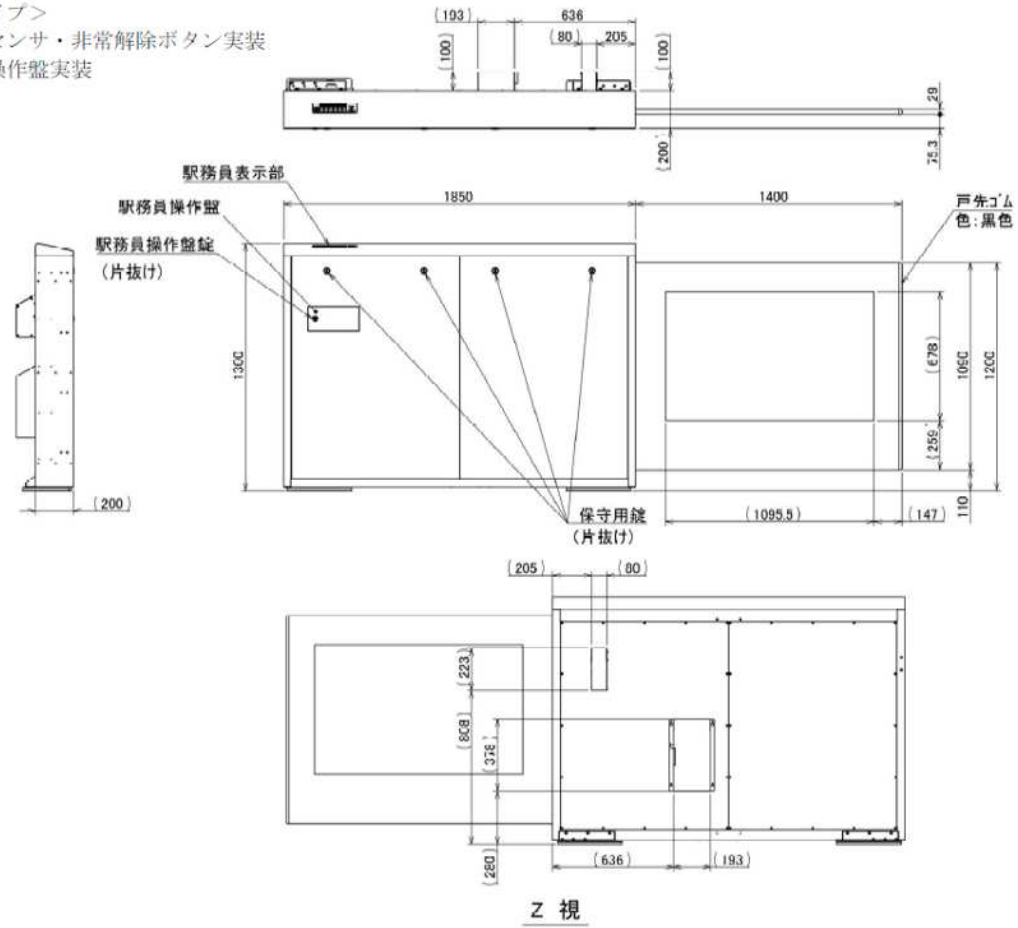
< A 2 タイプ >

- ・ 駅務員操作盤実装
- ・ 乗務員操作盤実装



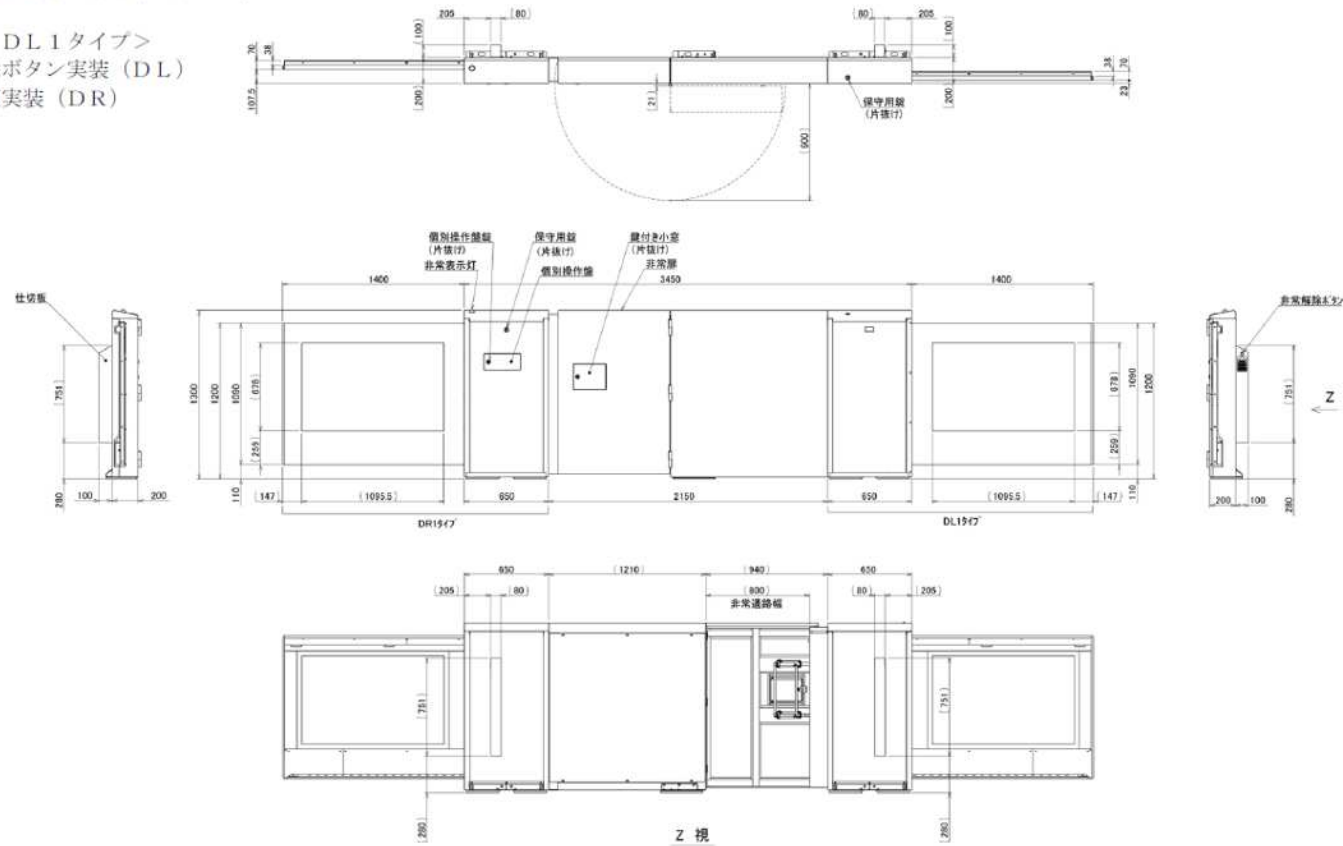
< A 3タイプ >

- ・支障物センサ・非常解除ボタン実装
- ・駅務員操作盤実装

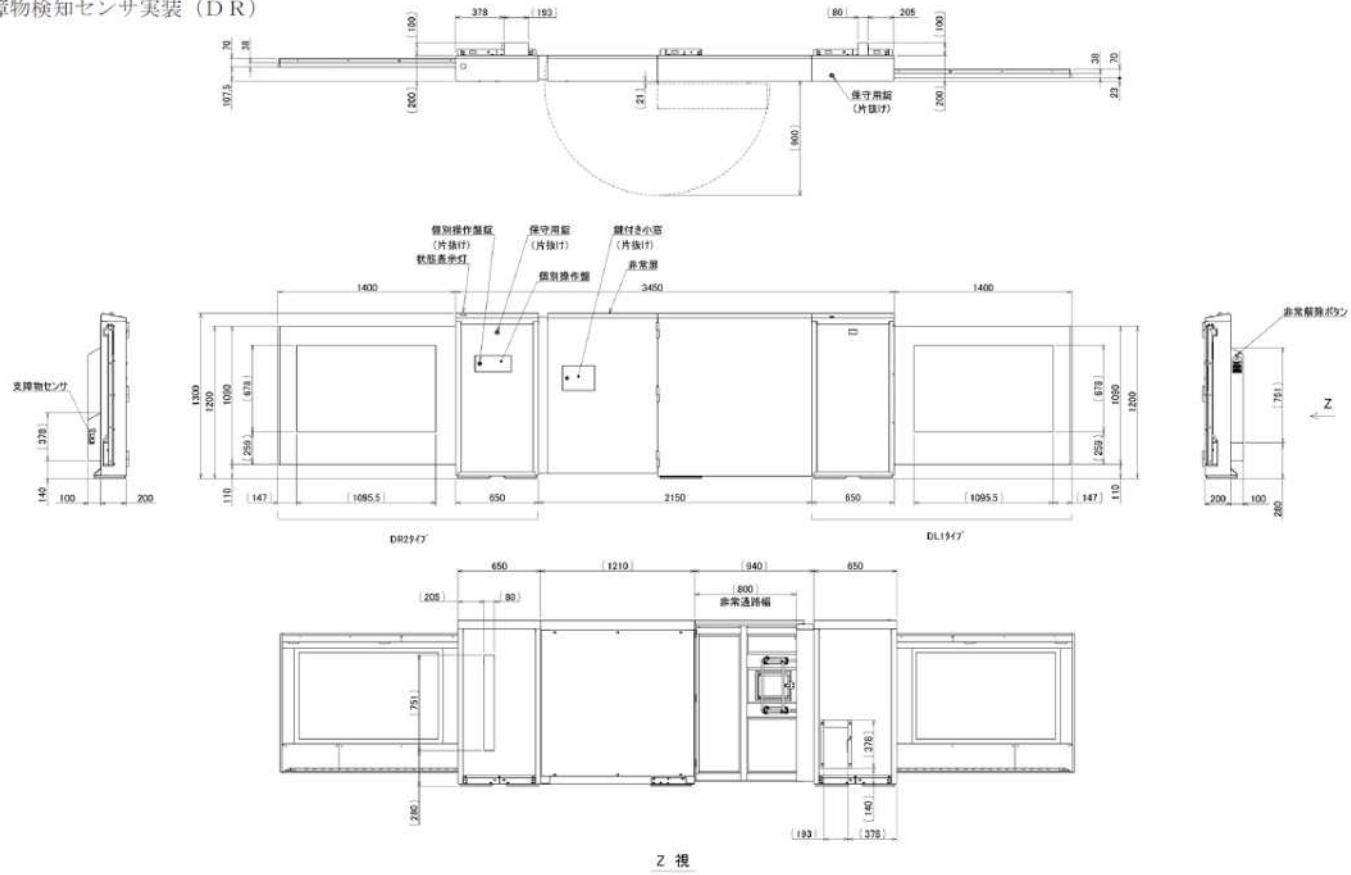


(3) DR・DLタイプ (戸袋幅 DR・DL650mm、非常扉 2150mm、合計 3450mm)
 短戸袋タイプ。
 短戸袋筐体間に非常扉を設ける。

<DR1・DL1タイプ>
 ・非常解除ボタン実装 (DL)
 ・仕切り板実装 (DR)

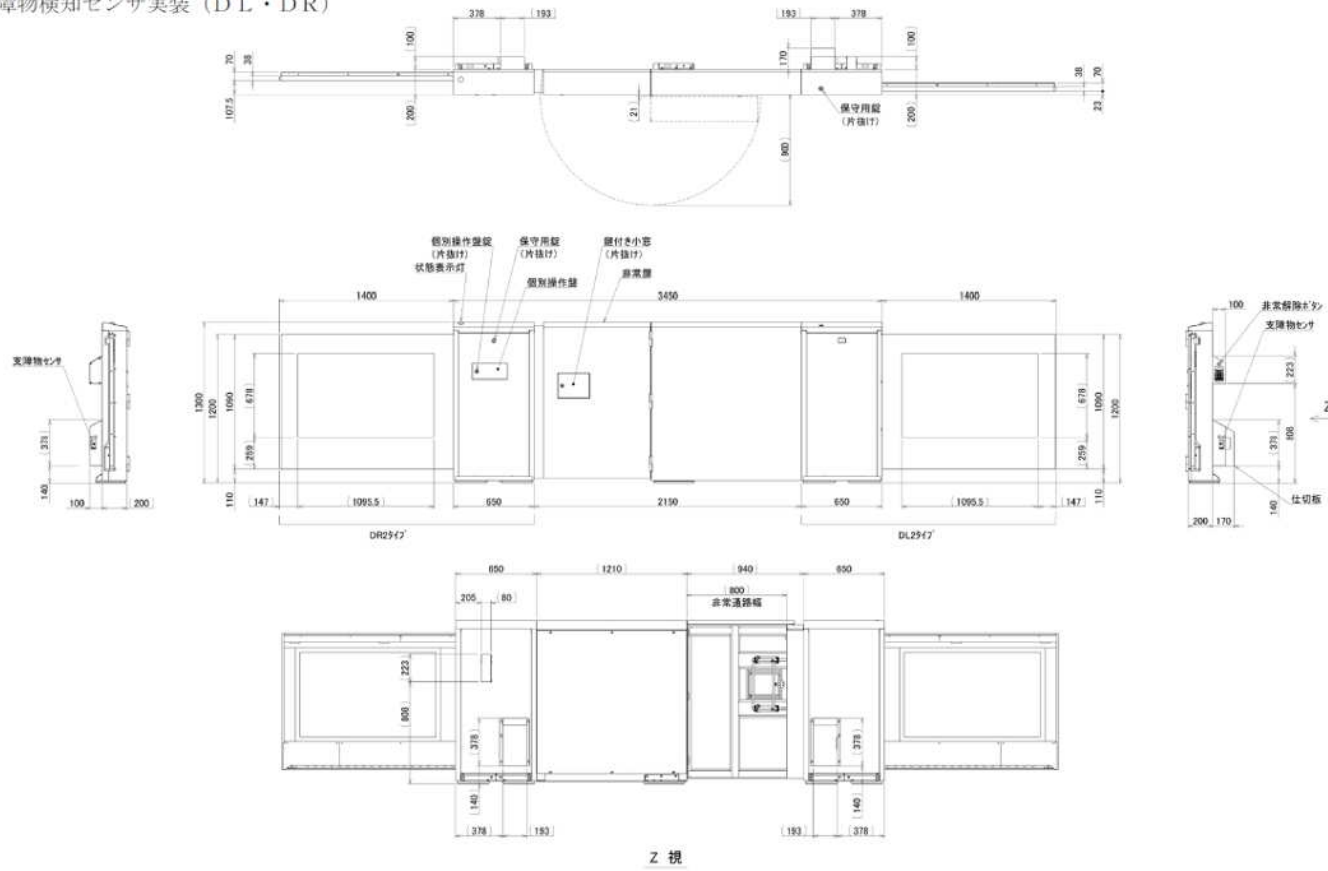


- <DR2・DL1タイプ>
- ・非常解除ボタン実装 (DL)
 - ・支障物検知センサ実装 (DR)

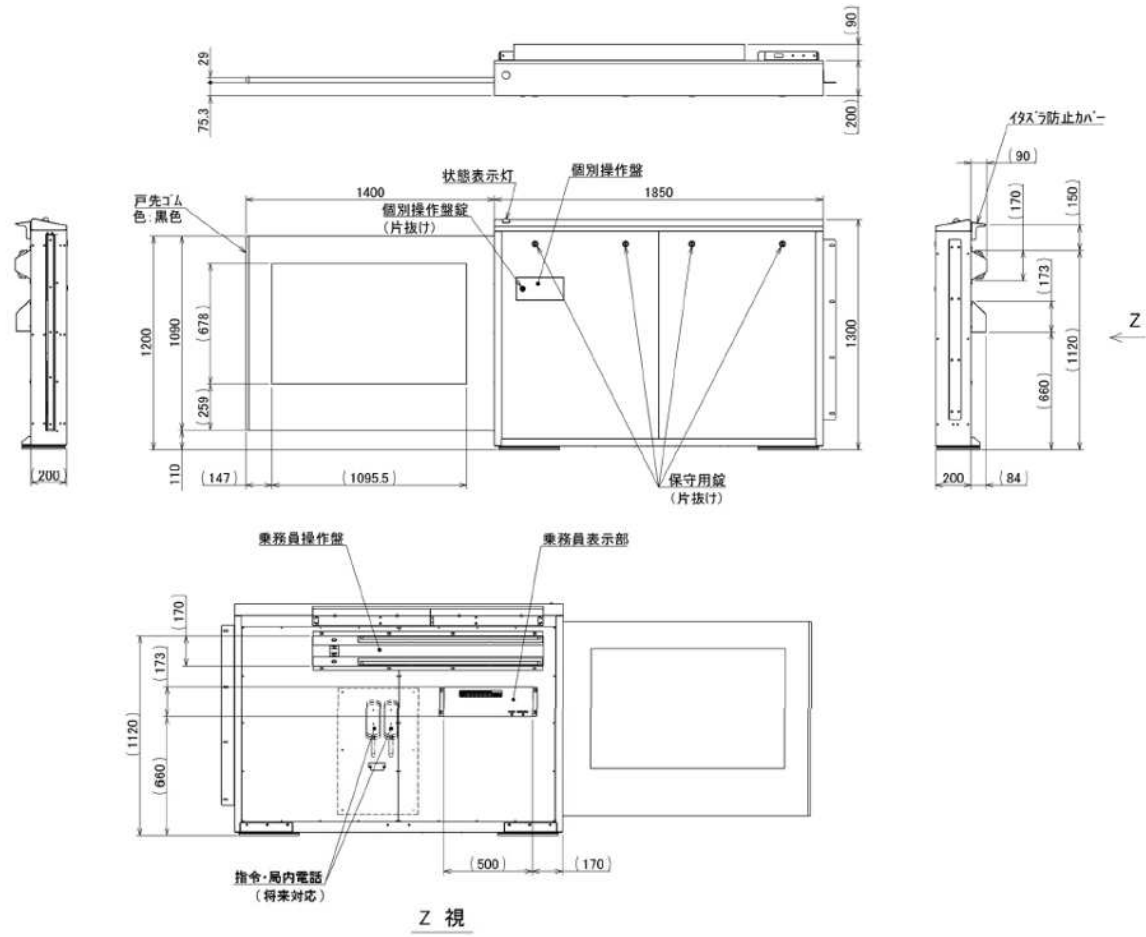


<DR2・DL2タイプ>

- ・非常解除ボタン実装 (DL)
- ・支障物検知センサ実装 (DL・DR)

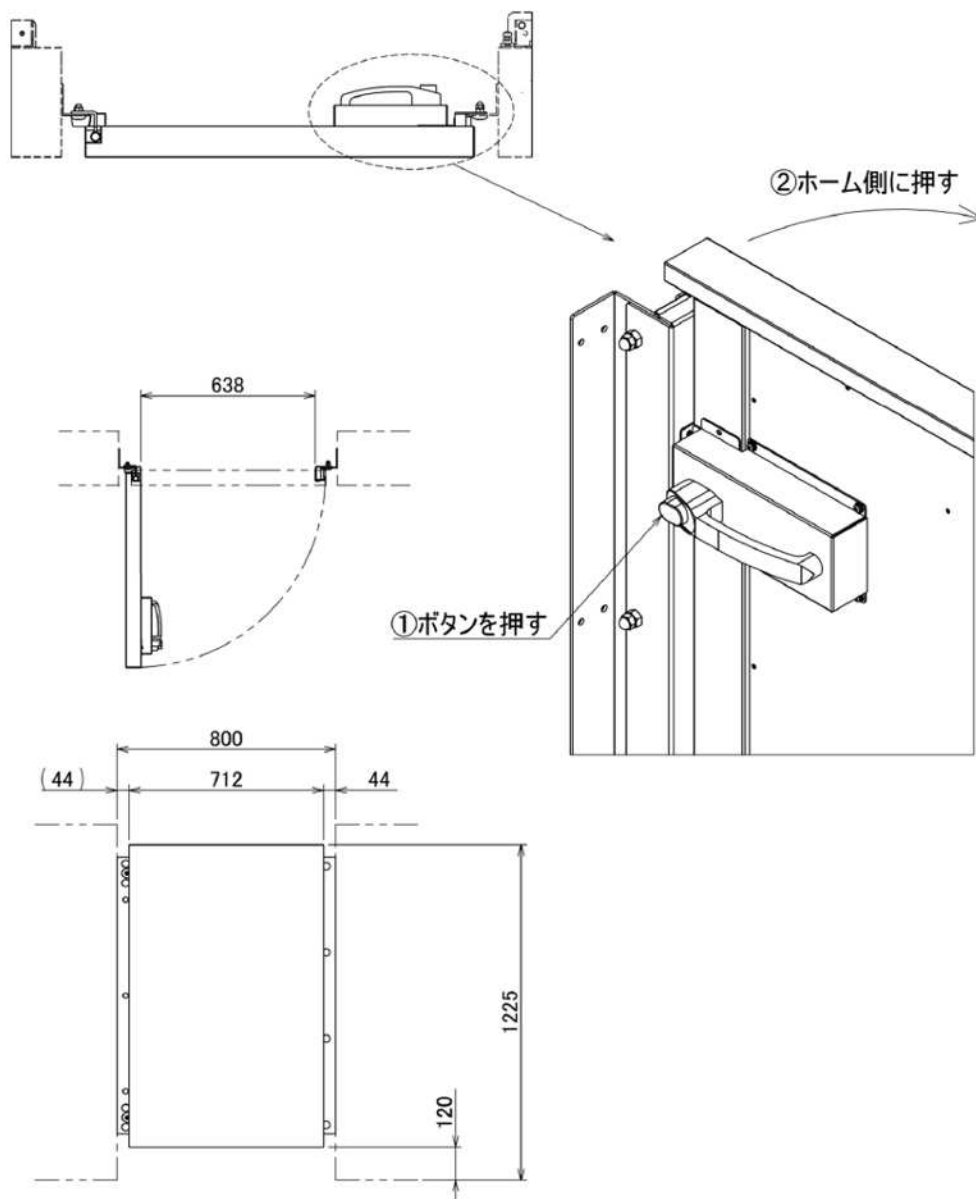


< E 2タイプ >
 ・乗務員操作盤実装

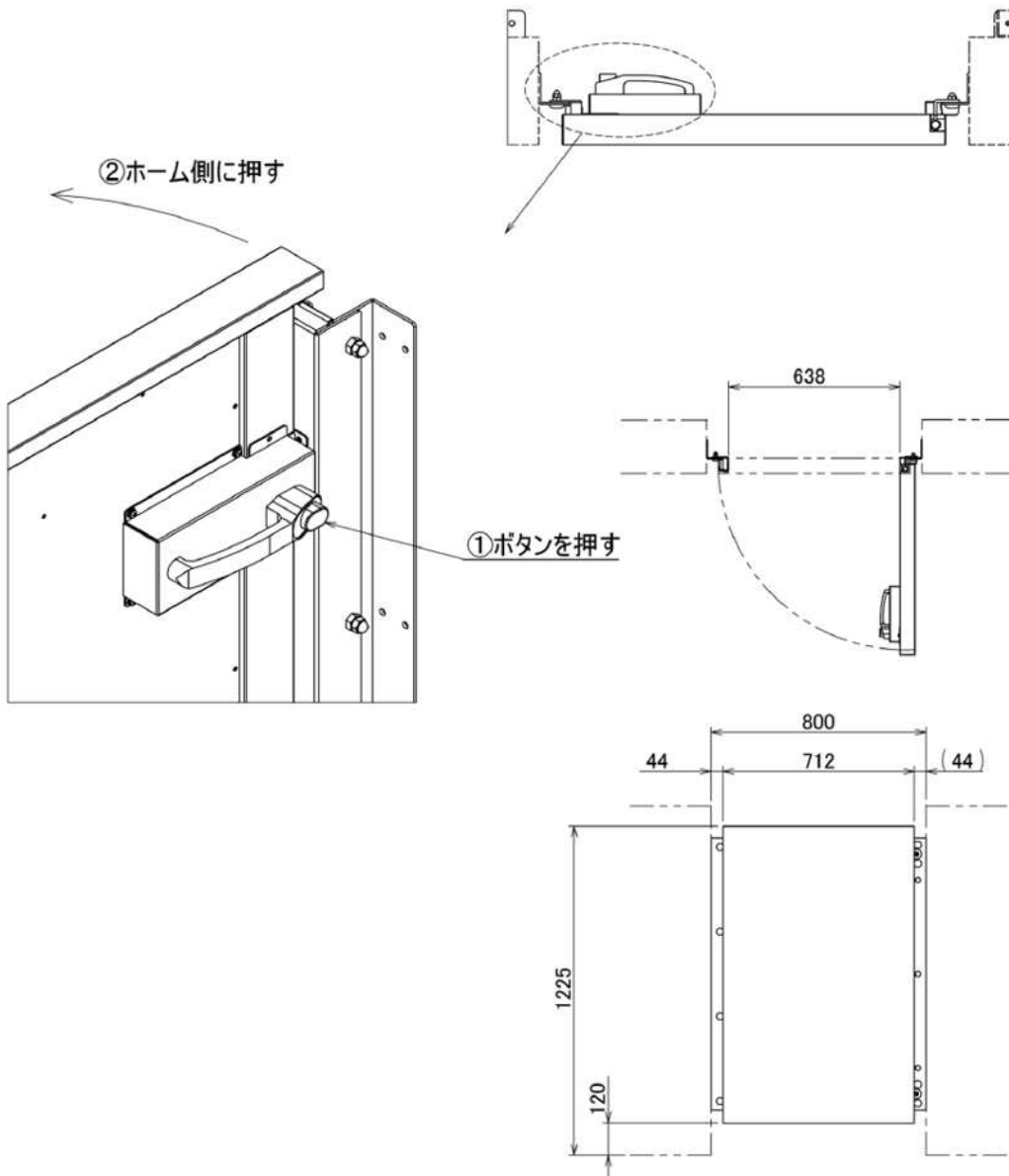


(5) 乗務員乗降扉

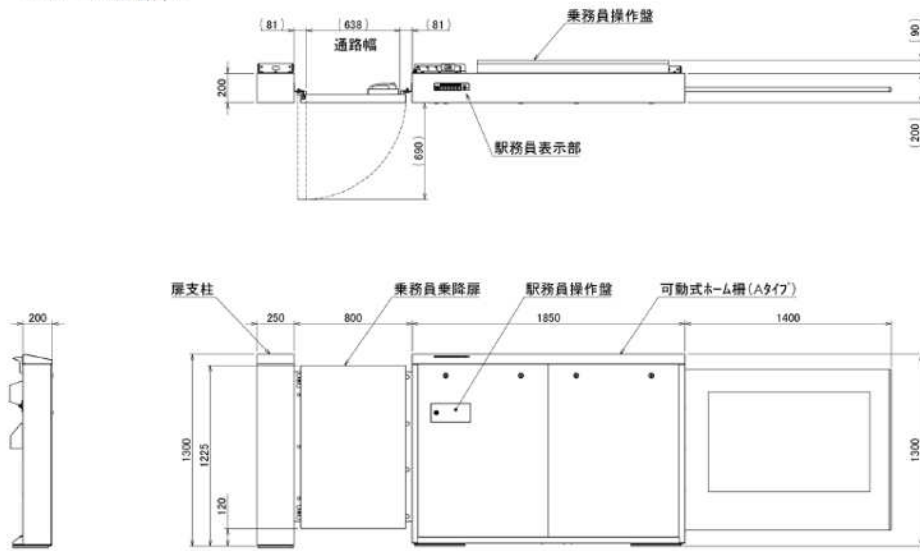
①ホームから見て、左端設置。



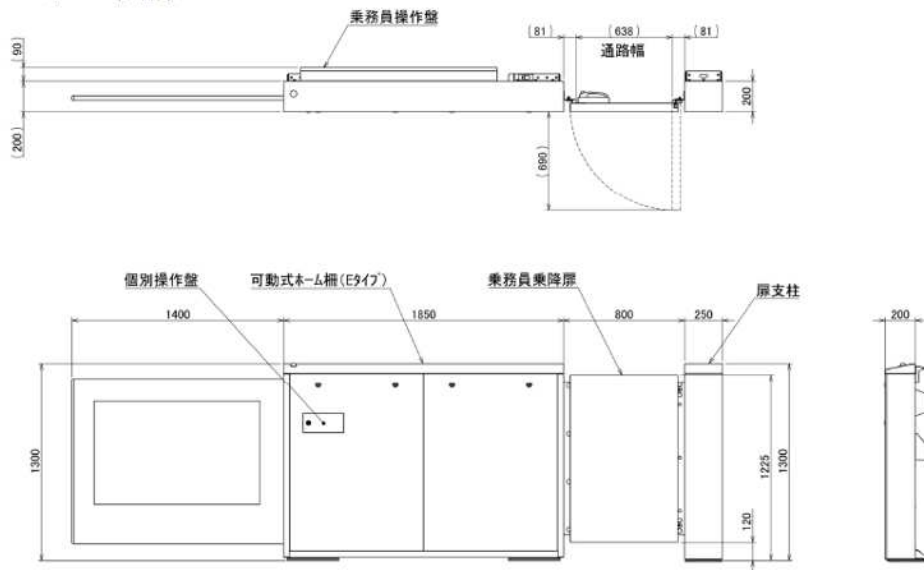
②ホームから見て、右端設置。



③ ホーム柵本体を含めた設置レイアウト
 <ホーム左端部>

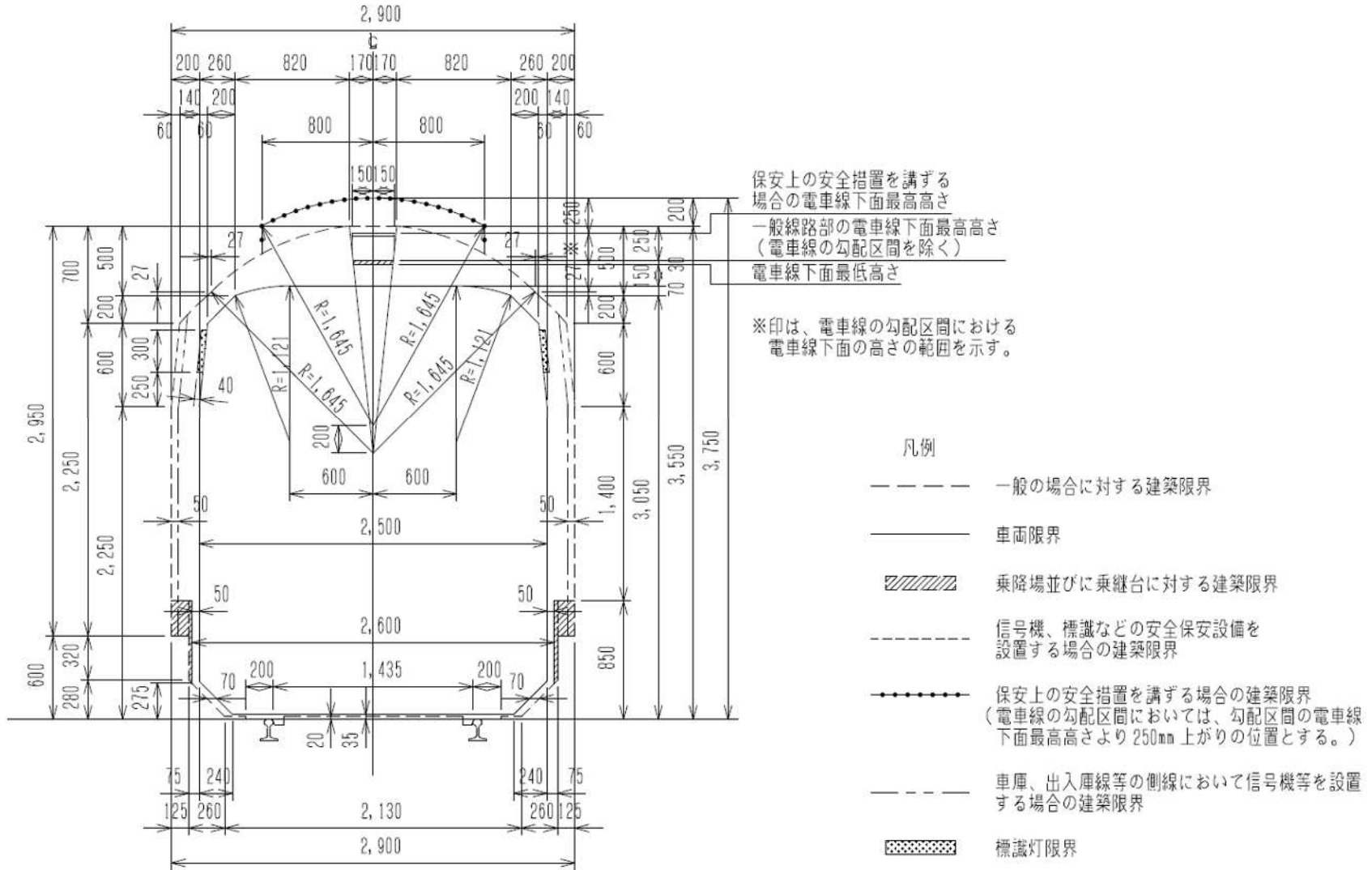


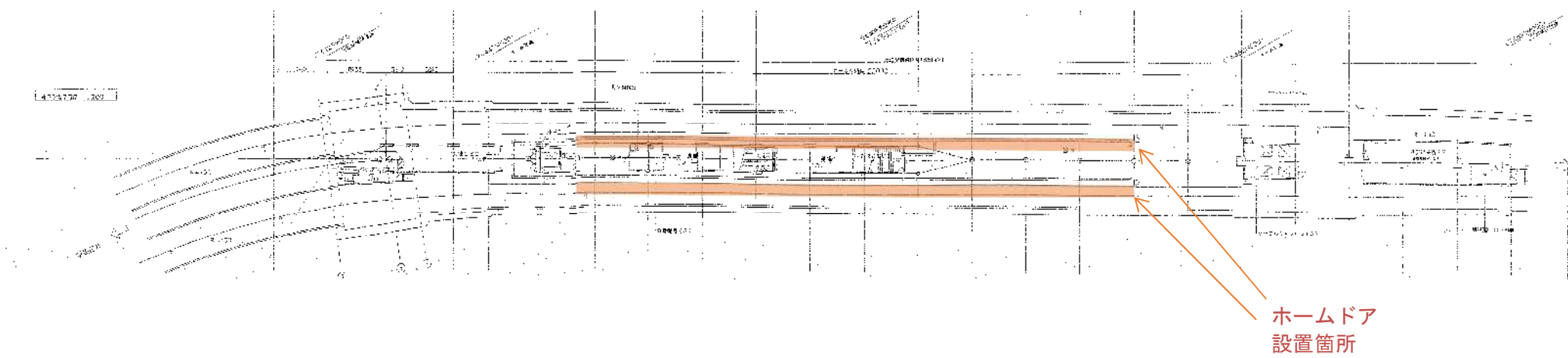
<ホーム右端部>



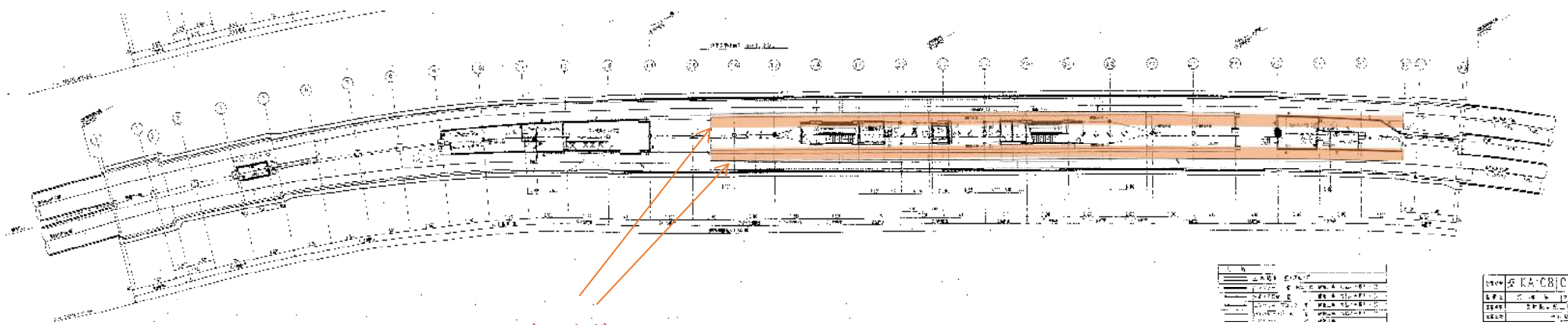
建築限界について

建築限界及び車両限界図（海岸線）



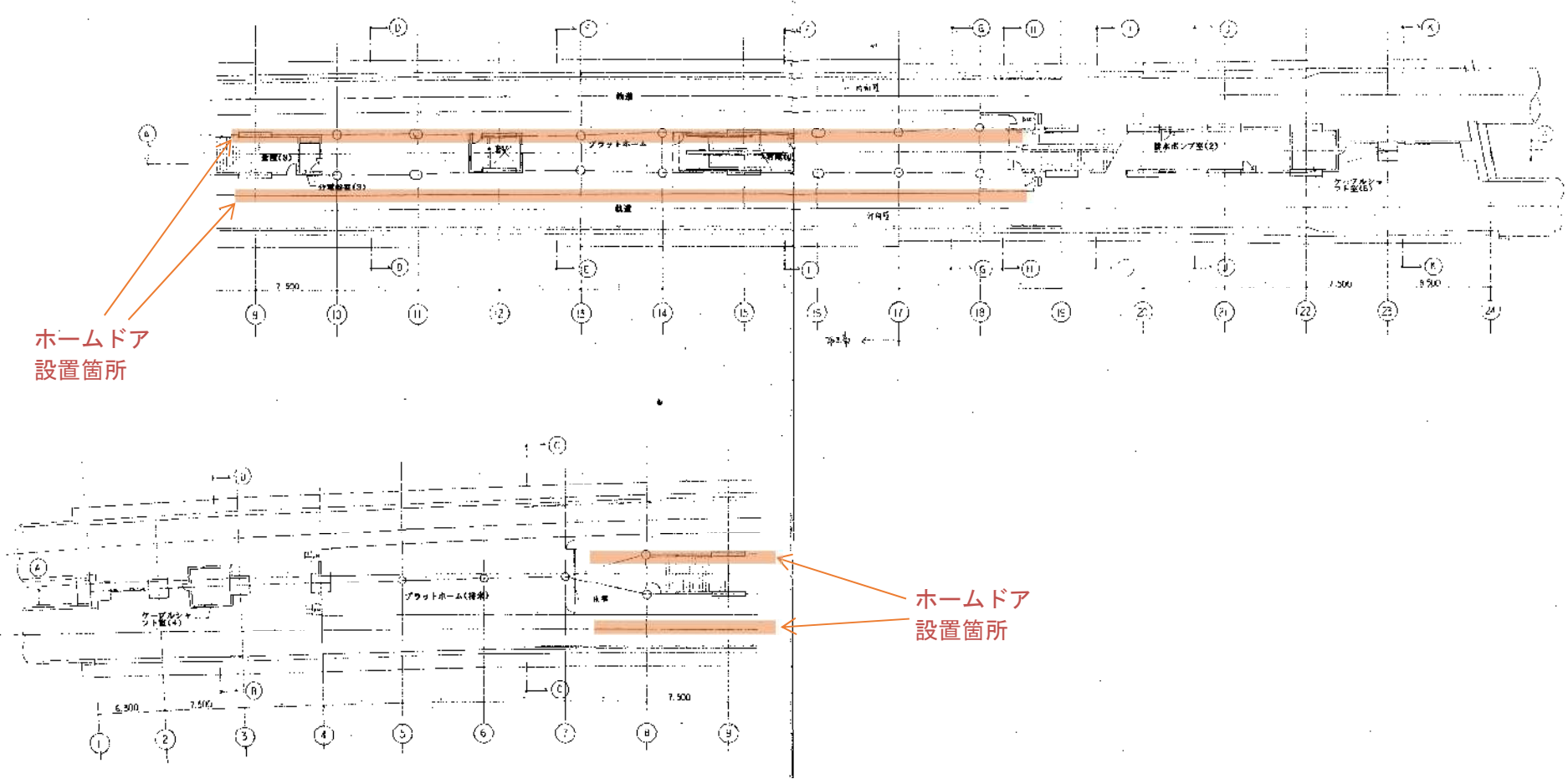


K02 旧居留地・大丸前駅
ホームドア設置箇所

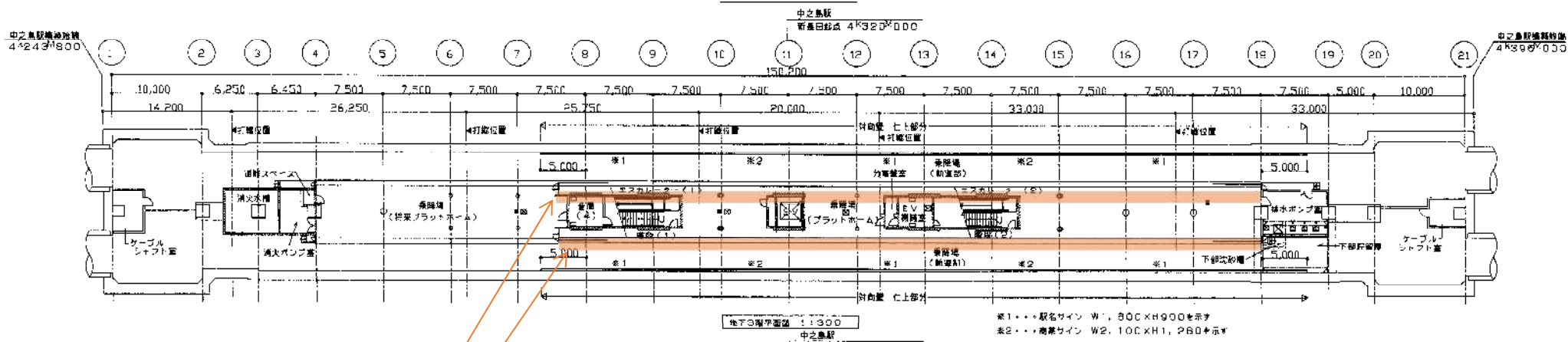


ホームドア
設置箇所

K03 みなと元町駅
ホームドア設置箇所

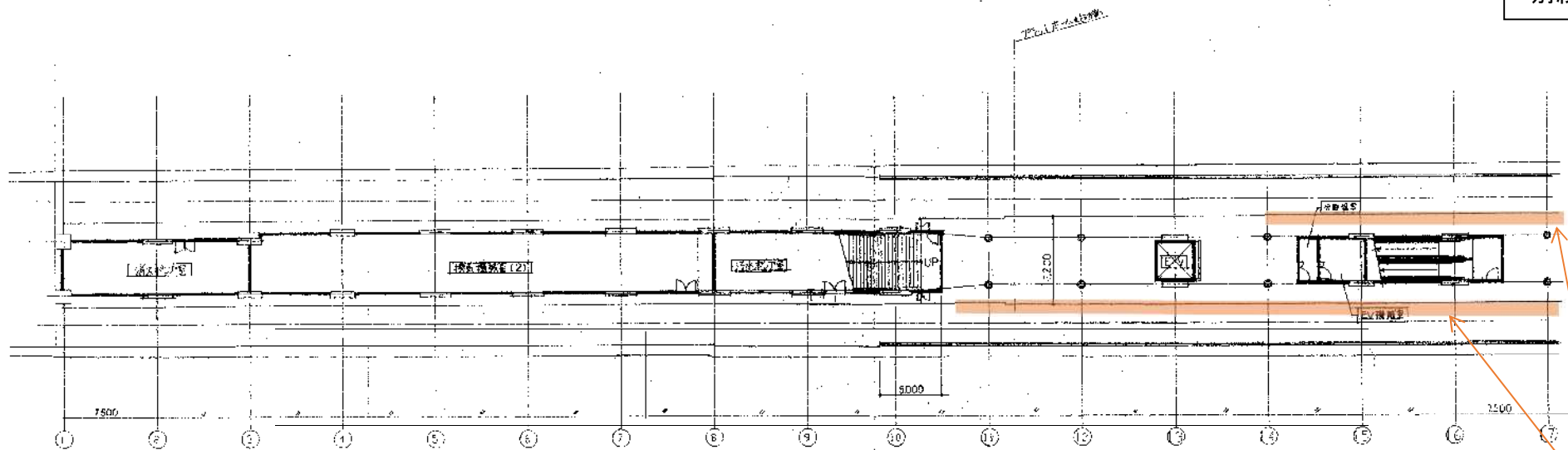


K04 ハーバーランド駅
ホームドア設置箇所



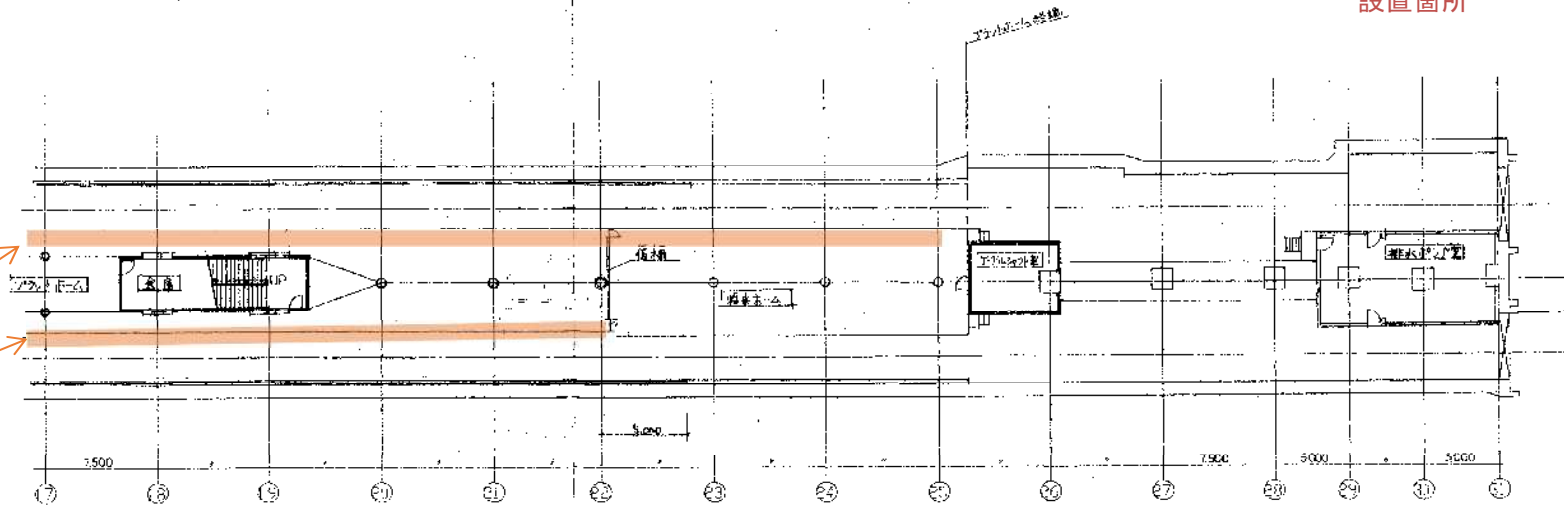
ホームドア
設置箇所

K05 中央市場前駅
ホームドア設置箇所

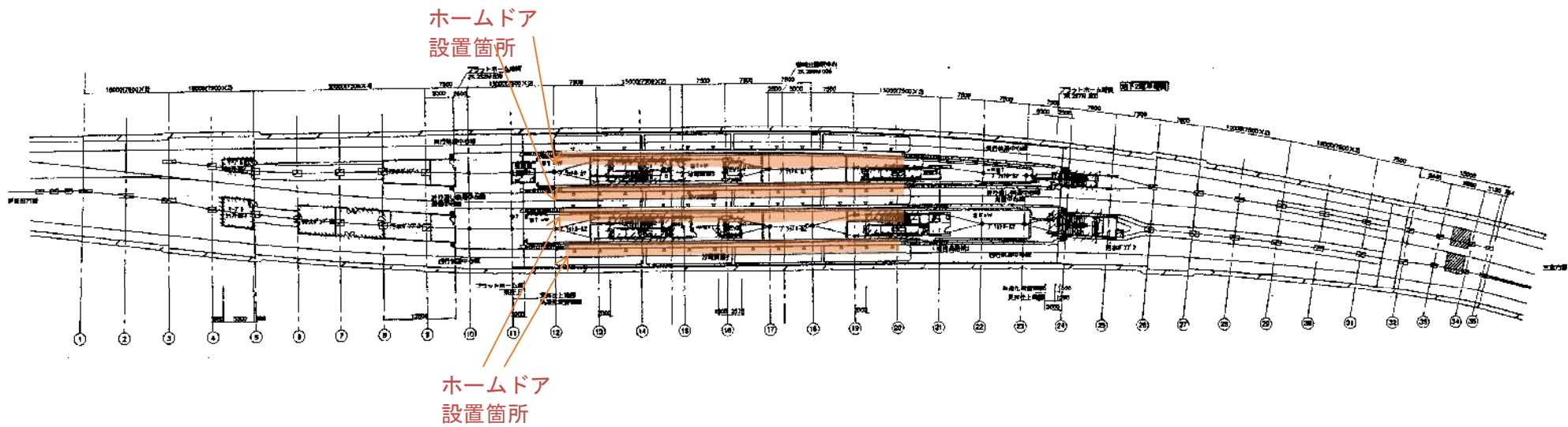


ホームドア
設置箇所

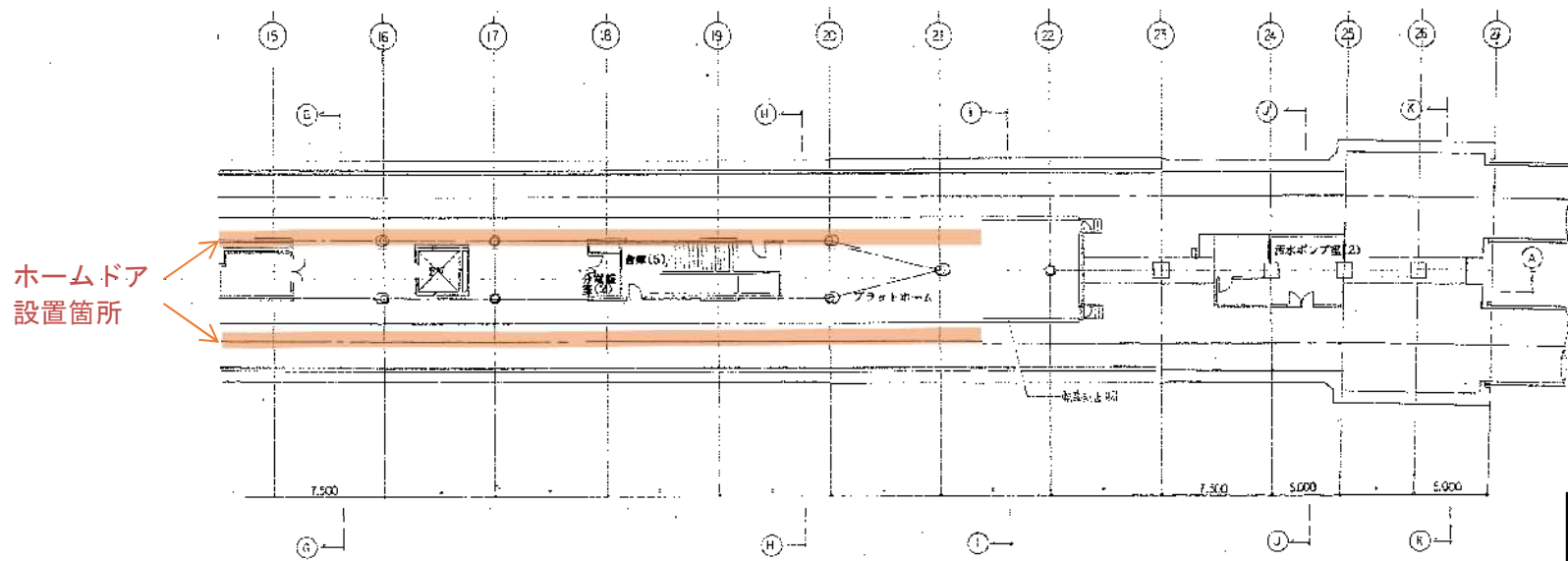
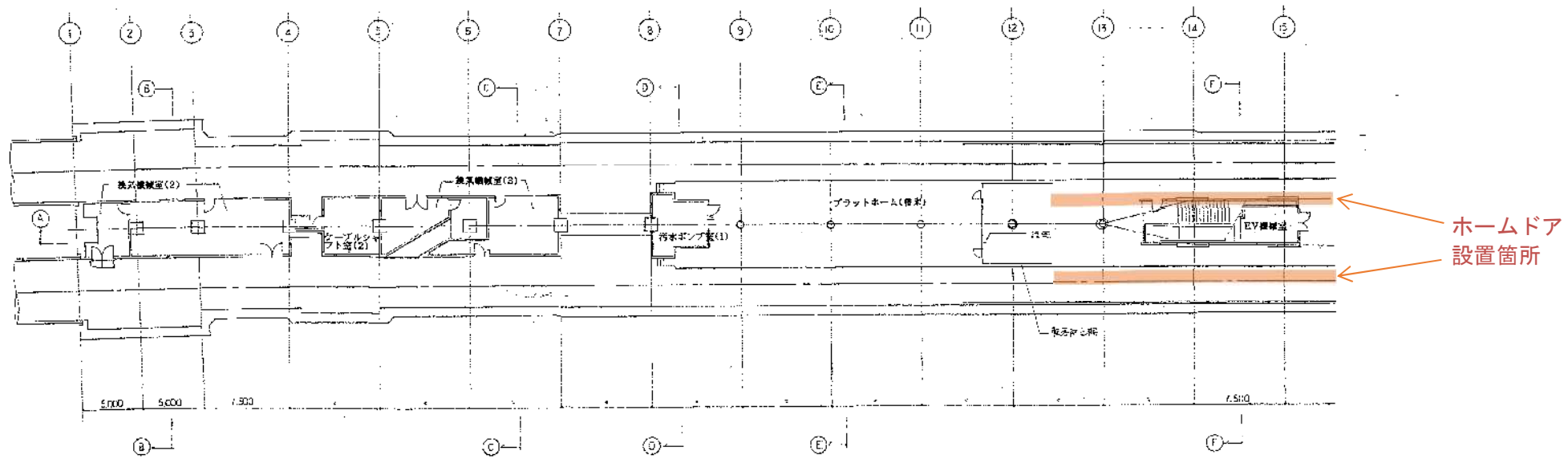
ホームドア
設置箇所



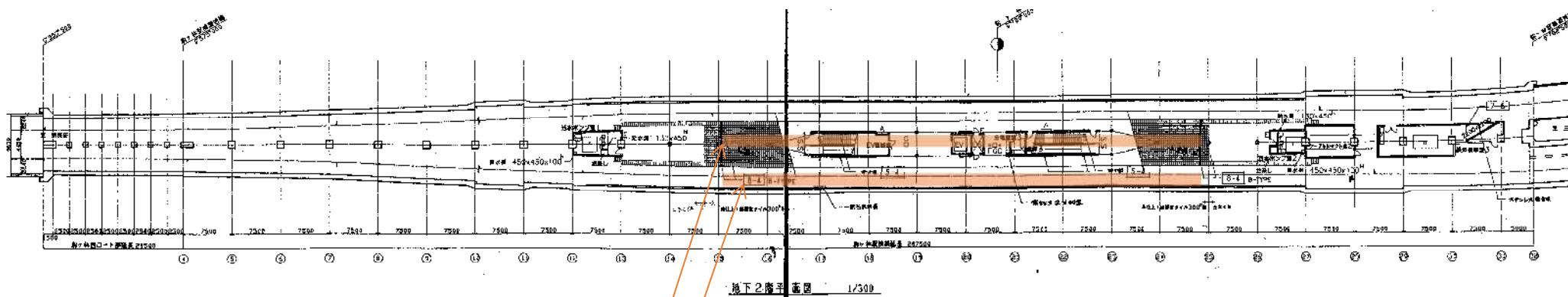
K06 和田岬駅
ホームドア設置箇所



K07 御崎公園駅
ホームドア設置箇所

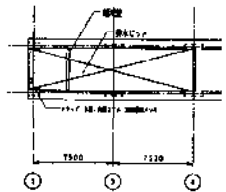
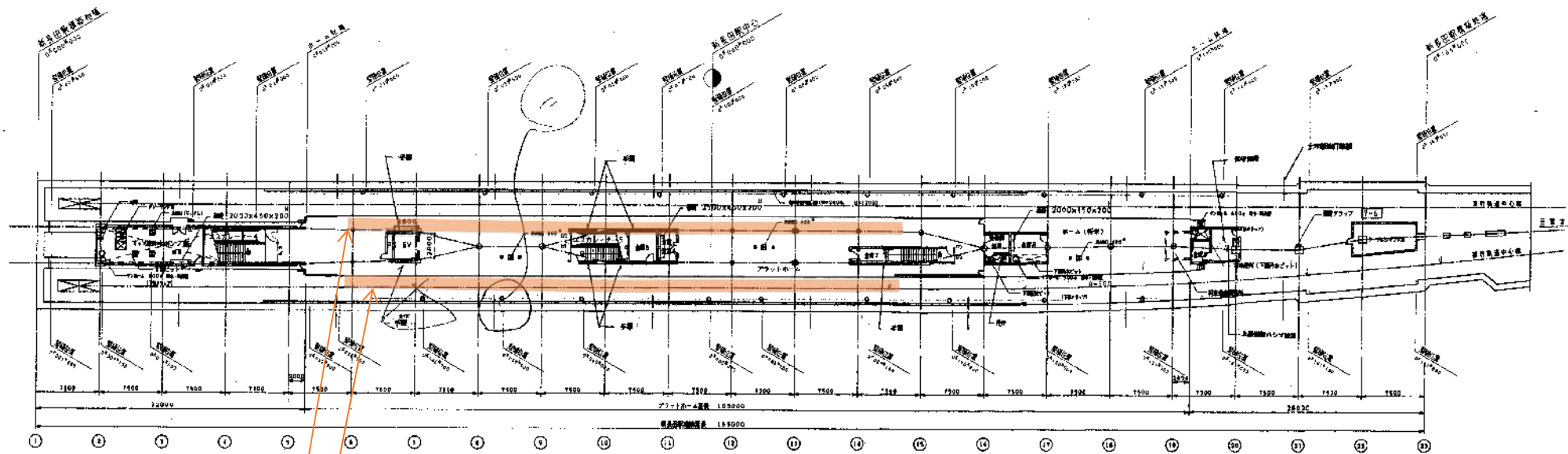


K08 荻藻駅
ホームドア設置箇所



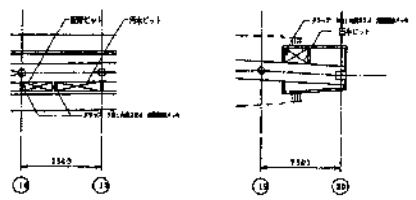
ホームドア
設置箇所

K09 駒ヶ林駅
ホームドア設置箇所



ホームドア
設置箇所

地下3階平面図 1/300
 0部はR20で円形に設置を予定し
 (設置面の断面図は別図-2.14.14.3)



K10 新長田駅
 ホームドア設置箇所

サービス対価について

1 サービス対価の構成

市が選定事業者に対して支払うサービス対価は、以下に示す設計、製作・調達、施工、保守管理等のサービス対価により構成される。

設計・施工等のサービス対価は、ホームドア等の設計業務、製作・調達業務、工事業務、工事監理業務、保守管理業務に係る費用とする。

サービス対価	費用	内容
設計・施工等のサービス対価	施設整備費	<ul style="list-style-type: none"> ・ホームドア等の設計に係る費用 ・ホームドア等の製作・調達に係る費用 ・ホームドア等の施工に係る費用 ・ホームドア等の工事監理に係る費用 ・ホームドア等の保守管理に係る費用 ・その他ホームドア等整備に関して必要な費用 等

2 サービス対価の支払い方法

設計・施工等のサービス対価は、設備引渡し後に各年度分を一括して支払う「サービス対価 1」、事業最終年度に支払う「サービス対価 2」により構成される。

各サービス対価については、下記規定により算出の上、消費税及び地方消費税を加算してサービス対価を支払う。

(1) サービス対価 1 (年度一括支払)

設計・施工等のサービス対価のうち、各年度における施設整備費一括支払分として、施設整備費のうち、ホームドア等の設計に係る費用、ホームドア等の製作・調達に係る費用、ホームドア等の施工に係る費用、ホームドア等の工事監理に係る費用を、対象施設全ての設備の引渡しを受けた後、市は事業者から請求を受けた日から 30 日以内一括して支払う。

(2) サービス対価 2 (最終年度完成支払)

施設整備費総額からサービス対価 1 の支払分を除いた残額は、すべての対象施設の設備の引渡しを受けた後 (事業終了後)、市は事業者から請求を受けた日から 30 日以内に支払う。

リスク分担表

[リスク分担凡例：○ 主たるリスクの負担者、△ 従たるリスクの負担者]

【共通段階】

リスク項目	No	リスク内容	リスク分担			
			当局	事業者		
入札説明書リスク	1	入札説明書等の各種公表文書に誤りや当局の理由による変更に関するもの	○	—		
応募リスク	2	入札の応募費用に関するもの	—	○		
契約リスク	3	当局の責に帰すべき事由により、事業契約が締結できない又は契約締結が遅延した場合	○	—		
	4	事業者の責に帰すべき事由により、事業契約が締結できない又は契約締結が遅延した場合	—	○		
制度関連 リスク	法令変更 リスク	5	本事業に係る根拠法令の変更、新たな規制立法の成立等	○ ※1	—	
		6	本事業のみならず、広く一般的に適用される法令の変更や新規立法	—	○	
	税制変更 リスク	7	消費税及び地方消費税に関する変更	○	—	
		8	法人税に関する変更	—	○	
		9	消費税、法人税以外で、本事業に係る新税の成立や税率の変更	○	—	
	許認可等 リスク	10	事業管理者として市が取得すべき許認可の遅延	○	—	
		11	業務の実施に関して事業者が取得すべき許認可の遅延	—	○	
	政策変更 リスク	12	政策変更（事業の取りやめ、対象施設変更、その他）等による事業への影響	○ ※2	—	
	社会 リスク	住民対応 リスク	13	ホームドアの設置及び事業方針に関する住民反対運動、訴訟、要望等への対応	○	—
			14	事業者が行う調査、建設に関する近隣住民の訴訟、苦情、要望等への対応	—	○
環境 リスク		15	事業者が行う業務に起因する環境問題（騒音、振動、臭気、有害物質の排出等）に関する対応	—	○	
第三者賠償 リスク		16	事業者の行う業務に起因する事故等により第三者に損害を与えた場合	—	○	
		17	当局の責任により生じた事故で第三者に与えた損害の賠償	○	—	
不可抗力リスク	18	計画段階で想定していない（想定以上の）暴風、豪雨、洪水、高潮、地震、地滑り、落盤、落雷等の自然災害、及び、戦争、暴動その他の人為的な事象による設備等の損害によるもの	○ ※3	△ ※3		
経済 リスク	資金調達 リスク	19	事業に必要な資金の確保	—	○	
	物価変動 リスク	20	設計・建設段階の物価変動（ホームドア等の設置費用に関するもの）	— ※4	○ ※4	
	金利変動 リスク	21	金利の変動に関するもの	—	○	

【設計・施工段階】

リスク項目	No	リスク内容	リスク分担		
			市	事業者	
入札説明書リスク	22	当局が提供する施設図面等に重大な誤りがあった場合	○	－	
	23	事業者が実施した測量、調査等に不備があった場合	－	○	
	24	事業者が実施した測量、調査の結果、既存施設の構造等に当初想定できなかった重大な欠陥が発見された場合	○	－	
計画リスク	設計リスク	25	事業者が実施した設計に不備があった場合	－	○
	計画変更リスク	26	当局の要望による設計条件の変更等を行う場合	○	－
工事リスク	工事費増加リスク	27	事業者の責めに帰すべき事由による工事費の増加	－	○
		28	当局の責めに帰すべき事由による工事費の増加	○	－
	工期遅延リスク	29	事業者の責めに帰すべき事由により、契約期日までに施設整備が完了しない場合	－	○
		30	当局の責めに帰すべき事由により、契約期日までに施設整備が完了しない場合	○	－
工事監理リスク	31	工事監理の不備により、工事内容、工期などに不具合が発生した場合	－	○	
要求性能未達リスク	32	工事完了後、公共側の検査で要求性能に不適合の部分、施工不良部分が発見された場合	－	○	
技術進歩リスク	33	計画・建設段階における技術進歩に伴い、設備の内容に変更が必要となる場合	○	－	

■注釈

- ※1 法令等の基準等変更によって要求仕様に変更となった場合等については、基本的に当局が負担するが、事業者においても、変更後の要求仕様に適合させるための一定の努力を義務付けるものとする。
- ※2 政策変更（事業の取りやめ他）等による事業への影響により、事業者に追加費用が発生した場合、その費用は当局が負担するものとする。
- ※3 負担方法等については、事業契約書（案）による。
- ※4 物価変動等に一定程度の下降又は上昇があった場合には、調整を行う。より詳細な調整方法については、事業契約書（案）による。