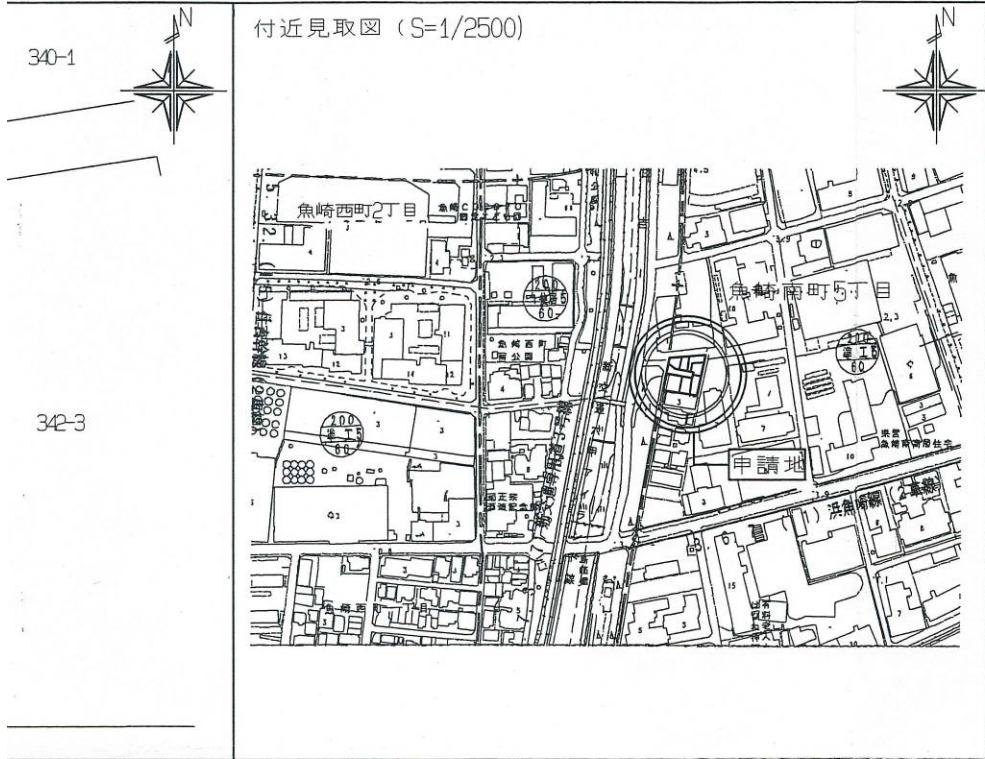
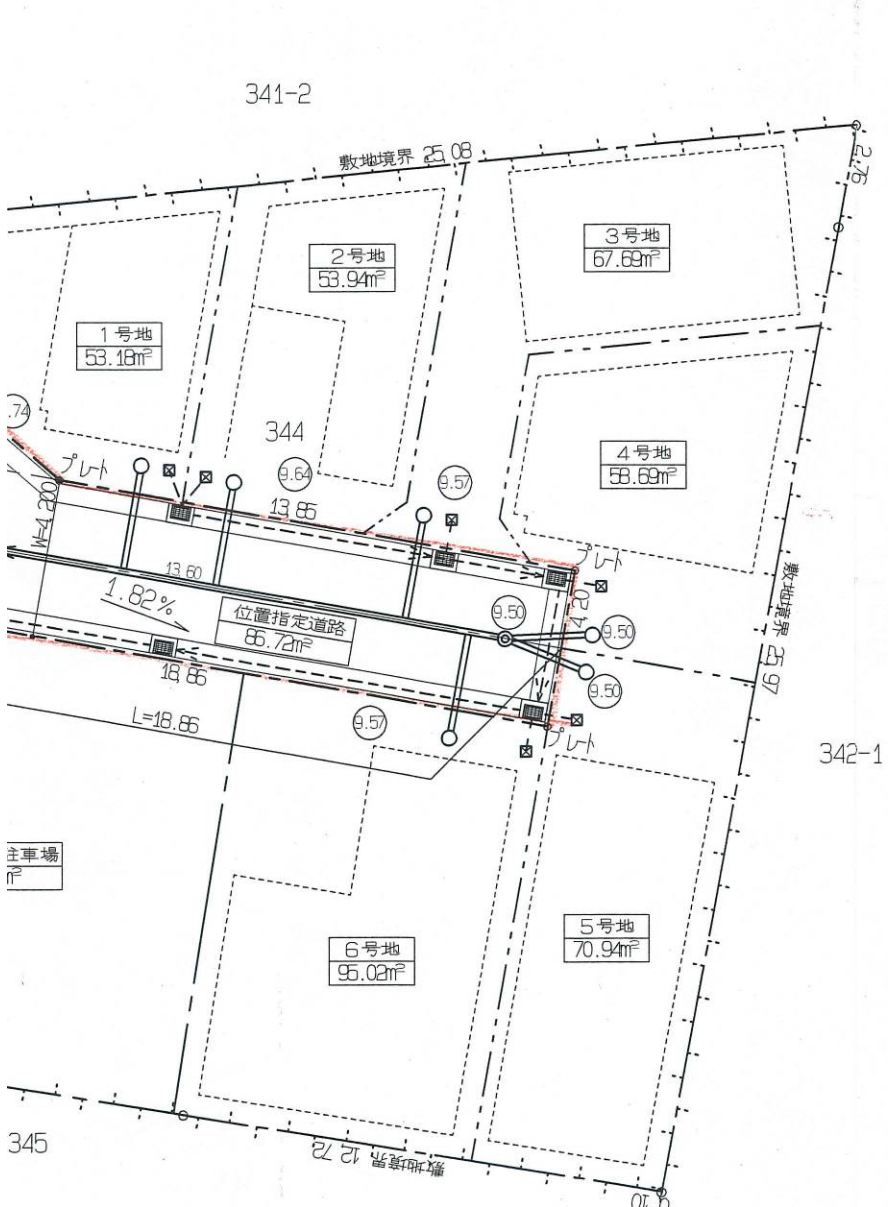


[位置指定]R03-006-2(2/2)

・表示内容は指定申請時のものであり、現況と相違している場合があります。  
 ・実際の幅員、延長が指定と異なる場合、復元等が必要となりますので、窓口でご相談下さい。  
 ・指定区域の一部が廃止済の場合がありますので、ご注意ください。

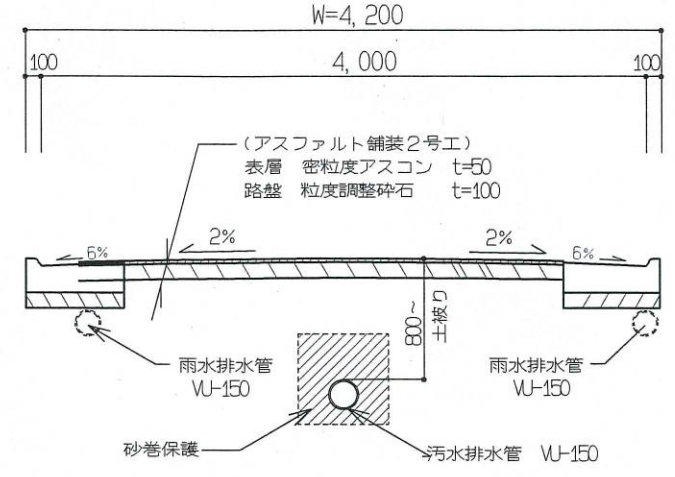


西宮支局にて転写

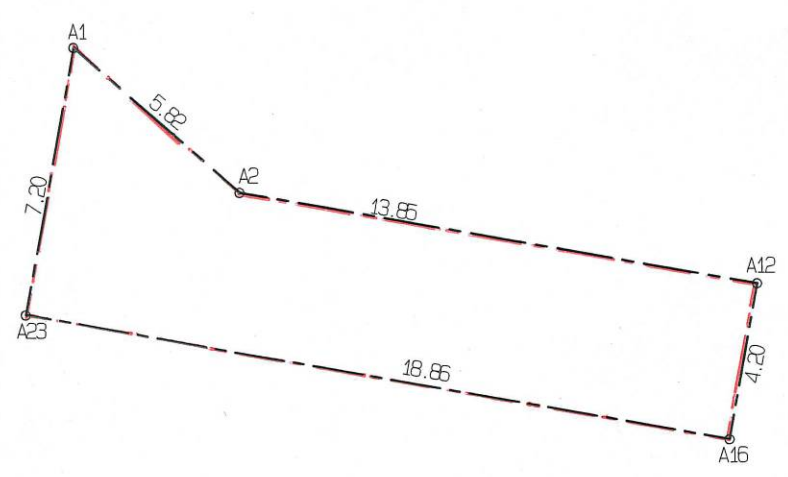


画平面図 S=1/200

面積表	
指定道路面積	86.72 m <sup>2</sup>
宅地面積	399.46 m <sup>2</sup>
全体面積	486.18 m <sup>2</sup>



道路標準断面図 S=1/50



地番	位置指定道路		
NO	X	Y	辺長
A23	-142775.492	85721.802	18.86
A16	-142778.762	85740.386	4.20
A12	-142774.626	85741.114	13.85
A2	-142772.224	85727.465	5.82
A1	-142768.404	85723.069	7.20
合計			-173.460230
1/2			86.7251150
地積			86.72 m <sup>2</sup>
坪数			26.23 坪

道路求積図 S=1/200

・表示内容は指定申請時のものであり、現況と相違している場合があります。  
 ・実際の幅員、延長が指定と異なる場合、復元等が必要となりますので、窓口でご相談下さい。  
 ・指定区域の一部が廃止済の場合がありますので、ご注意ください。