

水道配管用仕様書

神戸市水道局配水課

(令和2年10月)

水道配管用仕様書 目次

第1章 総則	第5章 仮配水管及び給水管付替	第3節 材料の検査……………48
第1節 総則……………1	第1節 総則……………32	第4節 施工……………48
第2章 材料	第2節 調査及び協議……………32	
第1節 材料……………1	第3節 給水管付替……………33	第8章 水道用配管材料
第3章 工事施工	第4節 仮配水管及び仮給水管……………33	第1節 総則……………49
第1節 管工事……………1	第5節 サドル分水栓取付穿孔等について…33	第2節 材料の仕様……………49
第2節 管工……………4	第6節 通水作業……………34	第3節 材料の検査……………50
第3節 仮配水管及び給水管付替作業……………9	第7節 完成図及び工事写真……………34	第4節 材料の管理及び過不足……………50
第4節 舗装復旧工事……………9	第8節 材料……………35	第5節 N S形材料……………51
第5節 出来形管理……………9	第6章 割丁字管	第6節 G X形材料……………51
第4章 標準図	第1節 総則……………44	材料規格一覧表 ……………52
第1節 土工……………12	第2節 材料の仕様……………44	承諾業者一覧 ……………56
第2節 仮配水管・給水管付替……………16	第3節 材料の検査……………45	
第3節 弁栓室築造……………18	第4節 施工……………46	その他様式等
第4節 舗装復旧工種及び仮復旧構造……………23	第7章 不断水式管路遮断弁	様式-1 出来形管理表……………58
	第1節 総則……………47	様式-2~10 チェックシート……………59
	第2節 材料の仕様……………47	様式-11,12 給水管付替工事設計書 ……75
		様式-13~15 チェックシート……………77
		管工事完成図作成マニュアル ……………80

水道配管用仕様書

第1章、総 則

第1節、総 則

1-1-1、適用

「水道配管用仕様書」は、神戸市水道局が発注する配管工事について必要な事項を記載したものであり、配管工事の施工に際してはこの仕様書（以下「配管仕様書」という。）に基づくこと。なおこの仕様書は「特記仕様書」の次に優先されるものであり、配管工事を行う際は必ずこの配管仕様書を熟知すること。

第2章、材 料

2-1-1、工事に使用する支給材料以外の水道材料（鋼管を除く）については、第5章「仮配水管及び給水管付替」第6章「割丁字管」第7章「不断水式管路遮断弁」第8章「水道用配管材料」に基づき適正に購入し施工すること。

2-2-2、以下材料及び本市の指示する材料は請負人持ちとし、「材料承諾申請書」及び「材料一覧表」を作成し、提出すること。

※ 水道用配管材料（水道用ダクタイル鋳鉄管、水輸送用鋼管、水道配水用ポリエチレン管、弁・栓類、割丁字管、不断水式管路遮断弁、鉄蓋類、及びこれらの付帯材料等）・仮配水管及び給水管材料・購入土（セレクト等）・舗装用材料（アスファルト、コンクリート、路盤材等）・ポリエチレンスリーブ（粉体塗装管用）・水道配水用ポリエチレン管用溶剤浸透防護スリーブ・ポリプロピレンロープ

第3章、工事施工

第1節、管工事

3-1-1、管路土工

管路土工の施工については、神戸市土木請負工事必携（以下「工事必携」という。）第1編 第1章総則及び第3編 第2章一般施工によるほか、以下の事項によらなければならない。

- 1)、管路掘削については、占用条件を遵守し、占用位置に変更が生じないようにすること。
- 2)、床掘断面は設計図面によるが、設計図面に記載されていない掘削断面については、第4章 標準図（4-1-1）によること。
- 3)、床掘の最下面は掘り過ぎないように充分注意して施工すること。
- 4)、新設路線の床掘工は、原則として機械施工とし、床掘最下面は人力により床均しを行わなければならない。
- 5)、道路を横断して掘削する場合は、片側の掘削を終了して交通を妨げないような措置を講じた後でなければ他の片側を掘削してはならない。
- 6)、管路掘削により生じた土砂等は、速やかに道路外に搬出し、交通に支障のないようにすること。また、搬出後は、直ちに道路を清掃すること。
- 7)、掘削深さの浅い所であっても、湧水がある箇所、地下埋設物及び構造物に近接する箇所においては、監督員と協議し必要に応じて土留工を施工すること。

- 8), 管路掘削及び管路連絡時においては、管内に濁水が流入しないように十分な水替設備を設け、掘削断面内に水を滞留させないようにし、また配管については完全に湧水を排除した後に施工すること。
- 9), 道路等の掘削に際しては、当日中に埋戻すことを原則とする。ただし、埋戻しが困難な場合は、関係官公署と協議の上、適切な安全施設を設置する等交通に支障を与えないようにしておかなければならない。
- 10), 仮復旧後、当該工事が水道工事であること及び仮復旧であることを明示するマーキングを工事必携 第1編 1-1-27 地下埋設物に従い施工すること。
- 11), 土留工は、工事必携 第10編 2-1-6 管路土留工を適用する。
- 12), 道路における埋戻工は、工事必携 第10編 2-1-2 管路土工を適用する。ただし、埋戻し方法は一層の締固め後の仕上がり厚さ 20cm 以下とし、層毎に投入、敷均し、突固めを行うこと。なお、管天端上 30cm までの部分については、管及びポリエチレンスリーブを損傷しない方法で、管の移動が生じないように、胴締めを堅固行いながら施工すること。
- 13), 管保護コンクリート等の配筋を行う場合は、電食防止のため、管と鉄筋が接触しないよう配筋すること。
- 14), 残置管については両端を閉塞の上、エアミルクを充填すること。エアミルクの配合については、圧縮強度 1.0N/mm² 以上とする。
- 15), 残置管の両端の閉塞については、第4章 標準図 (4-1-2) によること。
- 16), 請負人は、高さ(深さ)1.5m を超え、かつ土留工を施していない掘削斜面にて施工する場合、「施工業者のための斜面崩壊による労働災害防止ガイドブック(社団法人全国地質調査業協会連合会)」を用いて安全管理レベルの判定を行い、監督員へ報告すること。その結果、安全管理レベルが「安全管理に注意が必要(評点 50 点以上)」となった場合、必要に応じて地質調査を行い、緩勾配化や土留の設置等の安全措置について、本市と協議を行うこと。ガイドブックは下記を参照すること。

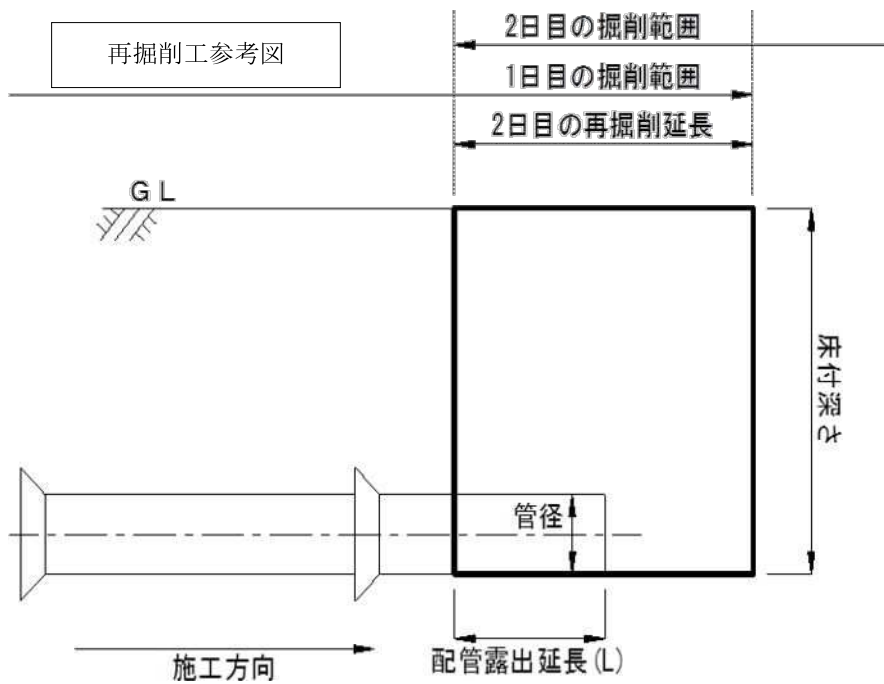
https://www.zenchiren.or.jp/guide_book/pdf/guide_book.pdf

3-1-2, 立会

他企業地下埋設物事前確認、試験掘による地下埋設物確認、別途支給品等の引渡、配管材料等の納入時、主要な工事材料の試験片採取及び試験、既設管との連絡工事、その他本市の指示する事項については監督員の立会を要する。なお、監督員の立会を要する場合、請負人はその日時・内容について、前もって連絡しなければならない。

3-1-3, 再掘削工

- 1), 再掘削工とは、配管が完了した掘削部の端部において、翌日以降、再度配管を行うために掘削を行うことである。
- 2), 再掘削工については、作業土工とし、原則として変更設計の対象としない。
- 3), 再掘削工には、舗装版破碎工、殻運搬処理(処分費含む)、床掘、土砂等運搬(仮置等)、埋戻し、舗装復旧工、軽量鋼矢板建込・撤去工(φ400 以上)等を含んでいる。



呼び径 (mm)	再掘削延長 (mm)	配管露出延長 (mm)
PE φ 50～PE φ 75	1150	500
φ 75～φ 250	1300	550
φ 300～φ 400	1350	550
φ 500～φ 600	1550	750
φ 700～φ 1000	1600	750

3-1-4, マンホール鉄蓋の高さ調整

マンホール鉄蓋の高さ調整は、高さ調整部材及び高流動性無収縮早強モルタルを用いて施工することとし、請負人は以下の規定によること。

- 1), 高さ調整には日本下水道協会規格「JSWAS G-4(下水道用鋳鉄製マンホールふた)参考資料」に記載の材料を使用すること。また、高さ調整部材には保護部材を設置すること。
- 2), 高流動性無収縮早強モルタルの物理的性質及び圧縮強度の確認のため、製品性能証明書等を監督員に提出すること。

無収縮流動性モルタルの物性の目安

項 目	目 標 値
J ₁₄ ロート流化時間 (秒)	6±2
圧縮強度 (N/mm ²)	9.8 以上
収縮・膨張性	収縮しないこと

注. 圧縮強度は温度 20℃、養生時間 1.5 時間での規格値

- 3), 高さ調整部材が設置されていることが確認出来る写真を施工箇所全て撮影し、監督員に提出すること。

- 4), 鉄蓋取付けについて、マンホール上部壁にあと施工アンカーを施工する場合は、製品性能証明書を監督員に提出すること。なお、アンカーは 3 箇所とし、引抜強度は 3 本で 106kN 以上とすること。また、施工においては、マンホール上部壁に損傷を与えない製品を使用すること。

第 2 節, 管工

3-2-1, 一般

- 1), 鋳鉄管の接合に従事する配管工は、(社)日本水道協会の配水管技能者名簿登録者(耐震登録)、またはこれと同等以上(日本ダクタイル鉄管協会実施の配管講習会等)として本市が認める者とし、着手に先立ち顔写真入り経歴書を本市に提出し、承諾を得ること。
- 2), 水道配水用ポリエチレン管の接合に従事する配管工は、配水用ポリエチレンパイプシステム協会主催の水道配水用ポリエチレン管・継手施工技術講習会(旧水道用ポリエチレンパイプシステム研究会及び配水用ポリエチレン管協会主催の講習会含む)を修了した者、又は各メーカーが主催する水道配水用ポリエチレン管施工講習会を修了した者として本市が認めるものとし、着手に先立ち受講証の写しを本市に提出し、承諾を得ること。
- 3), 本市が認めた配管工以外の者による管の接合は禁止する。また、施工中、監督員が不適当と認め、本市が交代を指示したときは、請負人は直ちにこれに従うこと。
- 4), 配管工の配置は、監督員と協議のうえ決定するものとするが、少なくとも各工区に 1 名以上配置すること。
- 5), 管の撤去作業は、撤去する管の周囲を掘削した後、他の地下埋設物の有無を調査して、これらに被害を与えないことを確認してから開始すること。
- 6), 廃材(撤去管、切菅等の残材)等については、工事毎に全て請負人が責任をもって処分すること。また、処分伝票を監督員に提示すること。

なお、スクラップ処分に伴う現場発生品運搬費、スクラップ処分費は、原則変更設計の対象としない。

3-2-2, 管布設工

- 1), 請負人は布設工事に先立ち、試掘等の結果に基づき配管施工詳細図を作成し、監督員の承諾を得なければならない。又、施工時に地下埋設物等の状況により配管を変更する必要がある場合、事前に監督員の承諾を得なければならない。なお、緊急時等やむを得ない事情により事前に承諾を得ることが出来ない場合、写真等で状況を確認出来るようにすることとし、速やかに監督員の承諾を得なければならない。
- 2), 配管施工承諾図を基に、配管(計画)管割図・使用材料(計画)集計表を作成し、監督員に提出すること。なお、他の工事で発生した切管の残管は使用してはならない。
- 3), 管据付けに際して、既設の地下埋設物と交差又は平行する場合、口径の大きい方の管に着目し、その管径が 300mm 以下の場合には 30cm 以上の離隔を、400mm 以上の場合には、その管径以上の離隔を保って布設しなければならない。所定の離隔を保持できないときは、監督員及び当該埋設物管理者と協議すること。
- 4), 管布設に先立ち、掘削断面、高低差等を確認し、配管については、基本的に低所より高所に向かって行うこと。
- 5), 管の移動及び吊下げに際しては、管を損傷させないように丁寧に取扱うこと。
- 6), 管の据付けに際しては、中心線及び深度並びに内部清掃状態を確認し、床均しを確認のうえ施工するものとする。
- 7), 管の据付け時及び当日の布設完了時には、管内に土砂、水等が流入しないよう、キャップその他の適切な方法で防護を施すこと。
- 8), 管据付け完了後は、管体の損傷の有無を点検し、異状があれば監督員に報告すること。

- 9), 鋳鉄管の切断時には、それぞれ専用の切断機を用いるものとし、管内面のモルタルライニングまたは粉体塗装が損傷しないよう、十分注意すること。また、現場記録写真用巻尺等を用いた切管寸法及び切断面の塗料（水道用ダクタイト鋳鉄管合成樹脂塗料(JWWA K139)）の塗布状況が判る写真を撮影し、本市がその提出を指示した場合は速やかに提出すると共に、工事完了後に提出しなければならない。
- 10), 鋳鉄管に使用するポリエチレンスリーブによる防食対策は、JWWA K 158：2005（水道用ダクタイト鋳鉄管用ポリエチレンスリーブ・粉体塗装等）に基づいてスリーブを損傷しないように施工すること。
- 11), 管路末端に取り付けている栓を取り外す場合、栓に取り付けてある空気抜き用ボルトをゆるめ、管内の空気を抜き、管内の圧力が下がったことを確認した後、栓を取り外すこと。この作業中作業員は、栓の前に立たないようにすること。
- 12), 仕切弁鉄蓋の据付については、第4章 標準図（4-3-2）によること。また仕切弁据付（基礎）ブロックの製作については、第4章 標準図（4-3-3）「仕切弁据付（基礎）ブロック製作図」によること。なお、仕切弁鉄蓋の蓋面の矢印は、監督員の指示による。
- 13), 空気弁室、消火栓室の据付は、第4章 標準図（4-3-1）によること。
- 14), 弁栓室及びピットは、基礎地盤を十分突固めて平らにならした後、仕上がり面が路面に合うよう据付けるものとし、原則として、図面寸法に仕上げなければならない。また、鉄蓋の周囲は、沈下のないよう十分突固め、不陸のないよう仕上げなければならない。
- 15), 既設管が水圧のかかった状態である場合において、既設管との連絡箇所及び近接する既設管の周囲を掘削し露出させる場合は、不平均力の掛かる曲管部、T字管部、仕切弁又は栓を設置した管の末端部等のみならず、抜け出しのおそれのある直管部についても事前に監督員と協議し、管の抜け出し等の防護措置を実施した後、施工すること。
- 16), 既設管の連絡にあたっては、切断作業着手前に付近の消火栓、仕切弁等を十分調査し、切断しようとする管が連絡すべき水道管であることを確認すること。また、ガス管等他地下埋設物との識別が困難な場合には、必ず該当地下埋設物管理者及び監督員と立会のうえ、確認施工すること。
- 17), 既設管との連絡に先立ち、管内を十分清掃し、作業用器具の置忘れがないことを確認し、連絡工事の施工に際しては、指示された時間内に工事を完了させるとともに、断水時間を最小限にとどめるように努めること。このため、工事着手前には、監督員と協議のうえ十分な作業員数を確保しておくとともに、使用する機械器具、材料等については入念に整備点検しておくこと。
- 18), 既設管の断水及び通水のための仕切弁、消火栓等の操作は本市が行う。

3-2-3, 鋳鉄管継手

- 1), 鋳鉄管継手の接合は、日本ダクタイト鉄管協会の接合要領書によること。
- 2), 最終締付トルクは、第5節, 出来形管理(表 1-1)、胴付間隔は、出来形管理（表 1-2）のとおりとする。

3-2-4, 耐震管の挿口及びG X形継ぎ輪について

- 1), 耐震管における切用管の挿口については、挿口加工を原則とし、「切管用挿口リング」にて接合すること。なお、既設耐震管でφ400直管(2・3種管)部に挿口リングを使用する場合は、「切管用挿口リング(継ぎ輪接合用)」を使用すること。
- 2), G X形管継ぎ輪部の施工について、一体化の範囲内に継ぎ輪が入る場合は、「G X形継ぎ輪用特殊押輪」を使用し接合すること。
- 3), 挿口加工が施工できない箇所等については、監督員と協議すること。

3-2-5, G X形管における仕切弁について

G X形管における水道用ソフトシール仕切弁については、原則フランジ形を使用し、短管にて接合すること。

3-2-6, 配水用ポリエチレン管の施工

- 1), 管の切断については、パイプカッター・ハイパーソー等を使用し、標線に沿って段切れや斜め切れがないように施工すること。高速砥石タイプの切断工具（エンジンカッター・サンダー等）の使用は認めない。管の斜め切断の許容限度は、呼び径に関係なく 5 mm以内とする。また、現場記録写真用巻尺等を用い切管寸法が判る写真を作成し、本市が提出を指示した場合、速やかに提出すると共に、工事完了後に提出しなければならない。
- 2), 施工上の一般的な取扱い及び接合方法等については、配水用ポリエチレンパイプシステム協会発行の「水道配水用ポリエチレン管及び管継手 施工マニュアル」による。また、接合方式については、融着接合（以下「EF 接合」という。）を標準とするが、現場状況（地下水位等）により EF 接合が困難な場合には、監督員と協議の上、メカニカル接合とし、設計変更の対象とする。
- 3), 埋設部については、埋設後の管路探査を可能にするため、導電性カーボンゴム等により被覆された水道専用のロケーティングワイヤー（φ4.4mm）を使用すること。ロケーティングワイヤーの施工については、配水用ポリエチレンパイプシステム協会発行の「水道配水用ポリエチレン管及び管継手 維持マニュアル」によること。
- 4), 水道配水管用ポリエチレン管に使用する浸透溶剤防止ポリエチレンスリーブによる防食対策は、PTC K 20 : 2014（水道配水用ポリエチレン管用浸透溶剤防止スリーブ）によるものとし、施工については鋳鉄管用ポリエチレンスリーブに準じて施工すること。ただし、EF 継手部のターミナルピンについては、ポリエチレンスリーブの損傷の原因となるため、融着完了後ニッパ等の工具で切断すること。

3-2-7, 電送管の施工

- 1), 電送管は、耐衝撃性硬質塩化ビニル電線管、及びポリエチレンライニング鋼管または波付硬質ポリエチレン管とし、管種その他は設計図書によるものとする。
- 2), 電送管内には、ケーブル挿入用にビニール被覆鉄線（#10）またはポリプロピレンロープ（10 mm）を入れておくものとする。鉄線等の接続はピット内で行ったうえ、管のジョイント部等に引っかからないようビニールテープ等で保護しておかなければならない。
なお、ピット内及び鉄線端部は十分余裕長をとって、ピット内に巻きこんでおくものとする。
- 3), 電送管の接合部は、管の外面及びカップリングの内面を十分に清掃した後、接合部の離脱及び接合部から地下水の侵入が生じないように、完全に水密性を確保するため、丁寧に接合しなければならない。
また、ピット内の管端部は、必ずブッシング仕上げとしなければならない。
なお、波付硬質ポリエチレン管の接合及び管端部には、それぞれ専用の材料を使用するものとする。
ピット間の配管は、その間隔にかかわらず、垂直、水平方向とも屈曲部は極力ゆるやかにし、やむを得ない場合でも、第4章 標準図（4-1-4）電送ピット間配管要領図に示す範囲を限度とすること。
- 4), 電送管の曲がり部にベンド管を使用する場合でも、ノーマルベンド管を使用し、水道管用エルボは使用してはならない。また、波付硬質ポリエチレン管の曲がり部は、垂直、水平とも極力屈曲部を避けることとし、必要な場合でもノーマルベンド管以上の曲率半径とする。
- 5), 耐衝撃性硬質塩化ビニル電線管の接合に当たっては、接合部に接着剤をむらなく塗布し、規定の長さまで挿入して、接着剤が乾燥して接着が完全に終了する

までの間は、動かしたり、外力を加えたりしないで、静置しておかなければならない。

6), ポリエチレンライニング鋼管の接続ねじ切箇所及びライニング破損箇所は、専用の補修液による補修塗装を行うこと。

7), 電送管の布設及び布設後の埋め戻しに際しては、電送管を破損させないように、十分注意して施工しなければならない。

3-2-8, 管識別テープ及び破損防止テープ

1), 水道管及び電送管の布設年次を明示するため「水道管識別テープ」「電送管識別テープ」を、また他企業による破損を防止するため「水道管破損防止テープ」「揚水管破損防止テープ」「給水管破損防止テープ」「電送管破損防止テープ」を設置すること。

なお、管識別テープ及び破損防止テープの設置については、第4章 標準図(4-1-3)によること。

3-2-9, 水圧試験

管工事施工後に本市指定の様式(別紙様式-14~15 参照)の「水圧試験チェックシート」に従って監督員立会いのもと水圧試験を行い、写真及び位置図を添付の上、監督員がその提出を指示した場合速やかにこれを提出すると共に、工事完了後に提出しなければならない。なお、試験範囲、試験回数及び充水方法については事前に監督員と協議し、水圧試験に必要な配管等の材料、試験器具類は請負人にて用意すること。ただし、水については本市から支給する。

1), 一般

- ・試験時期については、給水付替、舗装本復旧前等に実施すること。
- ・試験水圧は0.75MPaとする。ただし、0.75MPaまで加圧が出来ない場合は、別途監督員と協議すること。
- ・水圧試験で不具合が確認された場合、または合格基準を満たさなかった場合は、別途監督員と協議の上、請負人にて必要な対策を講じた後、後日再度試験を行うこと。
- ・現地状況等により、水圧試験が不可能となる場合は、別途変更設計の対象とする。

2), 試験方法

【铸铁管】

試験にあたっては、管路に充水した日より翌朝以降に水圧試験を実施するものとする。ただし、翌朝または当日中に供用を開始するなど工程上やむを得ず翌朝の試験が不可能な場合は、事前に別途監督員と協議すること。

- ① 試験前の管内水圧を確認する。
- ② 試験水圧まで加圧し、加圧後5分間以上放置する。水圧が低下しなければ合格とする。

【配水用ポリエチレン管】

配水用ポリエチレン管の水圧試験方法については、次図による。

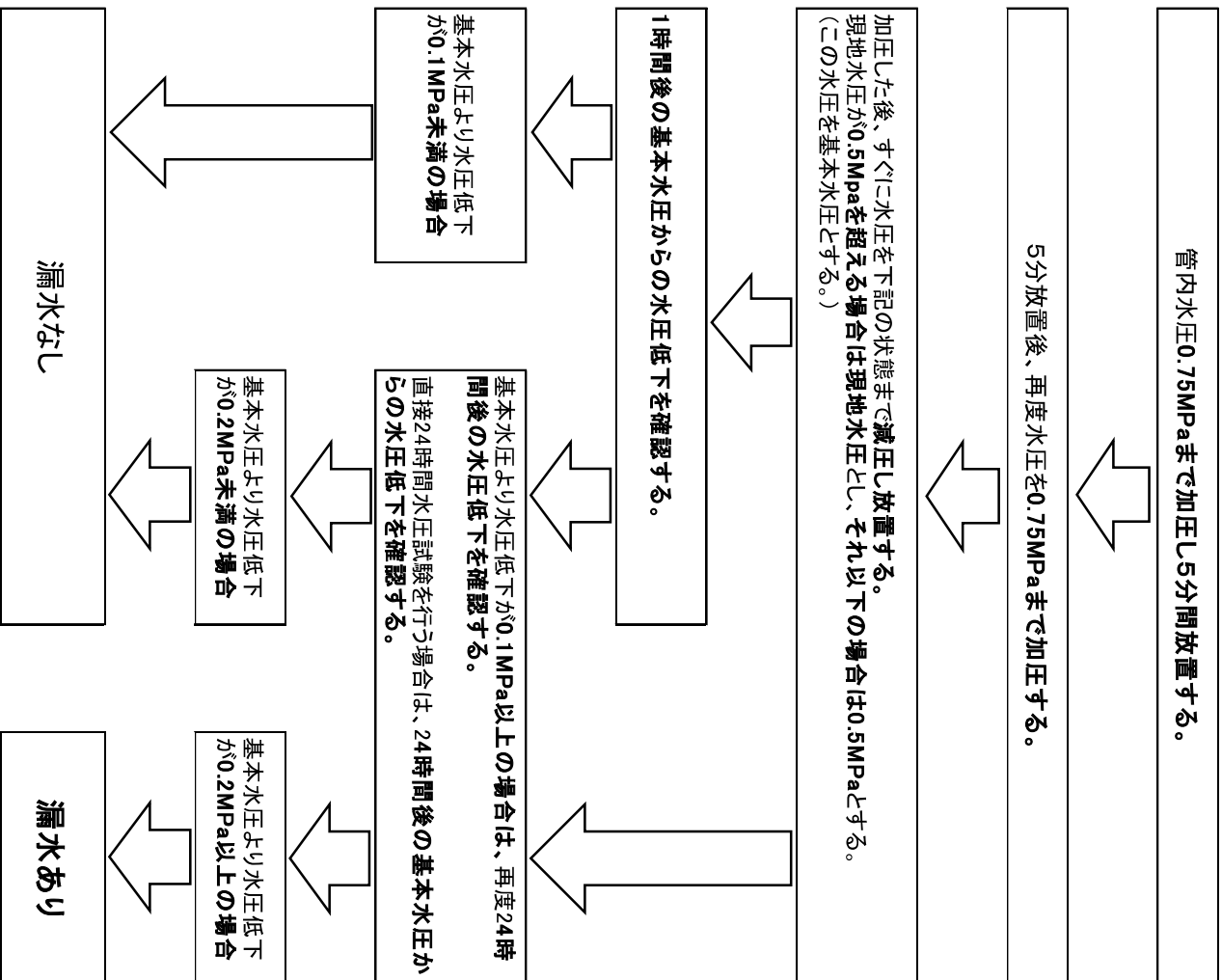


図. 配水用ポリエチレン管の水圧試験方法

【水圧試験の注意事項】

1. 水圧試験は、最後のEF継手が終了シクランプを外せる状態になってから、呼び径50,75,100のEF継手(EFソケット・EFベンド類・EFチーズ類・EFラジツ・EFキャップ)の場合は30分以上経過してから行うこと。
なお、メカニカル継手による接合の場合は、接合完了後すぐに通水試験ができる。
2. 水圧試験は、管内の空気を除去してから行うこと。
3. 水圧試験は、ポリエチレン管延長500mまでの区間で行うこと。

第3節、仮配水管及び給水管付替、割丁字管、不断水式管路遮断弁

3-3-1, 一般

作業に必要な掘削、埋め戻しその他の土工事は、請負人にて施工しなければならない。

また、割丁字管及び不断水式管路遮断弁において必要な防護についても、請負人にて施すこと。

3-3-2, 仮配水管及び給水管付替

仮配水管及び給水管付替の施工については、第5章、仮配水管及び給水管付替のとおりとする。

3-3-3, 割丁字管

割丁字管の施工については、第6章、割丁字管のとおりとする。

3-3-4, 不断水式管路遮断弁

不断水式管路遮断弁の施工については、第7章、不断水式管路遮断弁のとおりとする。

第4節、舗装復旧工事

3-4-1, 一般

1), 舗装復旧工は、工事必携 第10編 2-10-3 道路復旧工を適用すること。

2), 舗装復旧については、「神戸市バリアフリー道路整備マニュアル」等に基づき施工すること。また、施工に先立ち建設局との立会結果を基に舗装復旧計画図を作成し、監督員に提出すること。マニュアルは以下を参照すること。

<https://www.city.kobe.lg.jp/a59714/shise/kekaku/universal/road/bf/index.html>

3), 舗装復旧工は、設計図面によるが、設計図面に記載されていない舗装復旧工種については、第4章「舗装復旧工種及び復旧構造」によること。

第5節、出来形管理

3-5-1, 管据付

1), 延長については、切管のみ実測（cm単位）し、作業日報をもって出来高管理表とし、当日の日報を翌日監督員に提出すること。日報の様式については監督員の指示によるものとする。

2), 布設位置、深さ及び掘削幅については、指定の様式（別紙様式-1参照）に従って出来形管理表を作成し、写真及び位置図を添付のうえ、工事完成検査、部分払いに伴う検査及び監督員がその提出を指示した場合速やかに提出しなければならない。

3-5-2, 管継手

1), 出来形管理は、本市指定の様式（別紙様式-2～6参照）の「継手チェックシート」に従って全ての継手箇所について作成し、写真及び位置図（出来高配管詳細図）を添付の上、監督員がその提出を指示した場合速やかにこれを提出すると共に、工事完了後に提出しなければならない。写真については、原則、10箇所につき1箇所、又は施工単位毎に1箇所とする。なお、写真は測定値の全てを黒板等に記入し、測定値ができるだけ判読できるよう撮影すること。別途必要

のある場合は監督員の指示による。

表 1-1 最終締付トルク

A・K・SⅡ・NS・S・KF形			離脱防止形・押ボルト		
ボルト寸法	呼び径	締付トルク (N・m)		呼び径	締付トルク (N・m)
M16	75	60	T形	75～250	120
M20	100～600	100	A・K形	75以上	130
M24	700～800	140	NS形	75～1000	100
M30	900	200	GX形	75～400	100

離脱防止形・止めボルト		
	呼び径	締付トルク (N・m)
T形	75～250	50

フランジ形			
ボルト寸法	呼び径	RF 締付トルク (N・m)	GF 締付トルク (N・m)
M16	75～200	60	60以上
M20	250～300	90	〃
M22	350～400	120	〃
M24	450～600	180	〃
M30	700以上	330	〃

(注1) 使用する製品の仕様等で締付トルク値を確認したうえで、締付トルクを管理すること。

(注2) GF形フランジ(ガスケットGF形1号)については、フランジ面間に1.0mm厚のすきまゲージは入ってはならない。

表 1-2 胴付間隔

呼び径 (mm)	最大胴付間隔 (mm)			標準胴付間隔 (mm)				
	T形	A形	K形	U形	SⅡ形	S形	NS形	GX形
75	16	19	20	—	45	—	45	45
100	17	〃	〃	—	〃	—	〃	〃
150	18	〃	〃	—	60	—	60	60
200	16	〃	〃	—	〃	—	〃	〃
250	—	〃	〃	—	〃	—	〃	〃
300	—	〃	32	—	75	—	69	72

350	—	32	//	—	//	—	70	—
400	—	—	//	—	//	—	71	75
450	—	—	//	—	//	—	73	—
500	—	—	//	—	—	75	75	—
600	—	—	//	—	—	//	//	—
700	—	—	//	105	—	//	//	—
800	—	—	//	//	—	//	//	—
900	—	—	//	//	—	//	//	—

(注) 1, SⅡ・NS・GX形継手の胴付間隔の許容量は±5mmとする。

2, SⅡ・NS・GX形継手の胴付間隔を現地の状況に応じて監督員と協議して決める場合には、上表によらなくてよい。

3, SⅡ・NS・GX形継手の固定部及び異形管継手は除く。

3-5-3, 仮配水管及び給水管付替

出来形管理は、本市指定の様式（別紙様式－7～10参照）の「工事施工段階確認チェックシート」に従って行い、写真及び位置図を添付の上、監督員がその提出を指示した場合速やかにこれを提出すると共に、工事完了後に提出しなければならない。なお、仮配水管据付撤去の出来形管理については、原則、口径別に30～100m又は施工単位毎に1箇所、及び給水管付替作業のそれについては、全ての付替箇所で行うものとする。

3-5-4, 配水用ポリエチレン管接合（EF接合）

出来形管理は、本市指定の様式（別紙様式－13参照）の「EF接合チェックシート」に従って全ての接合箇所について作成し、写真、融着履歴データの出力帳票、及び位置図（出来高配管詳細図）を添付の上、監督員がその提出を指示した場合、速やかにこれを提出すると共に、工事完了後に提出しなければならない。尚、融着履歴データの累積融着番号と接合番号を対比できるように整理すること。また、写真については下記の項目について、原則10箇所に1箇所及び鋳鉄管との連絡配管部で1箇所とする。

- ① 融着面の清掃状況
- ② 管への切削標線及び波線の記入状況
- ③ 融着面の切削完了後
- ④ 管と継手の挿入及びクランプの固定状況
- ⑤ 融着準備状況及びバーコードの読み取り状況
- ⑥ インジケータの隆起の確認
- ⑦ 融着終了時刻、冷却終了時刻の確認

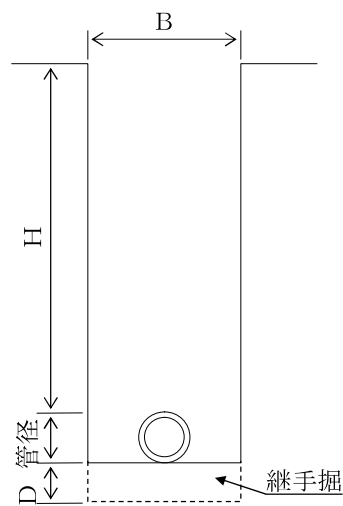
3-5-5, 割丁字管及び不断水式管路遮断弁

出来形管理は、穿孔業者が指定する作業報告書とし、全箇所について写真及び位置図を添付の上、監督員がその提出を指示した場合速やかにこれを提出すると共に、工事完了後に提出しなければならない。

第4章 標準図

第1節 土工

4-1-1, 管路土工の標準掘削断面図



1, 標準掘削断面 (φ300以下)

管径(mm)	直部			継手部		
	B(m)			H(m)	D(m)	L(m)
	新設部		取替 撤去			
	GX形	その他				
50	—	0.55	0.55	0.60	—	—
75	0.55	0.60	0.80	0.80	0.30	0.50
100	〃	0.65	〃	〃	〃	〃
150	〃	0.70	〃	〃	〃	〃
200	0.60	0.75	〃	〃	〃	〃
300	0.70	0.85	〃	0.90	〃	〃

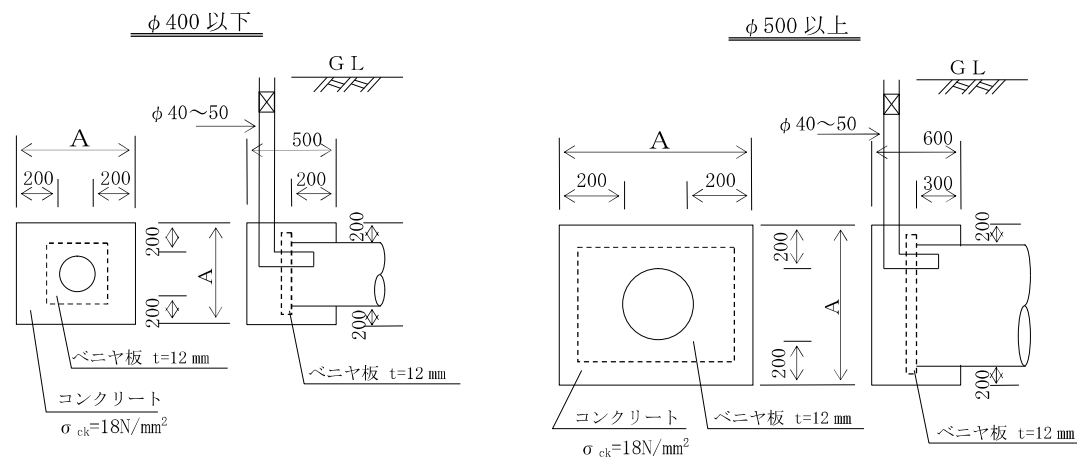
2, 標準掘削断面 (矢板施工時)

管径(mm)	直部			継手部		
	B(m)			H(m)	D(m)	L(m)
	新設部		取替 撤去			
	GX部	その他				
200以下	0.85		0.90	0.80	0.30	0.50
300	0.90		〃	0.90	〃	〃
400	1.00		〃	1.30	0.60	0.80
500	1.10		〃	1.50	〃	〃
600	1.20		〃	〃	〃	〃
700	1.50		〃	〃	〃	〃
800	1.60		〃	〃	〃	〃
900	1.90		〃	〃	〃	〃

(注) 1, 但し、H寸法については標準土被り

2, 舗装路盤最下面から管天端までの離隔を30cm以上確保すること

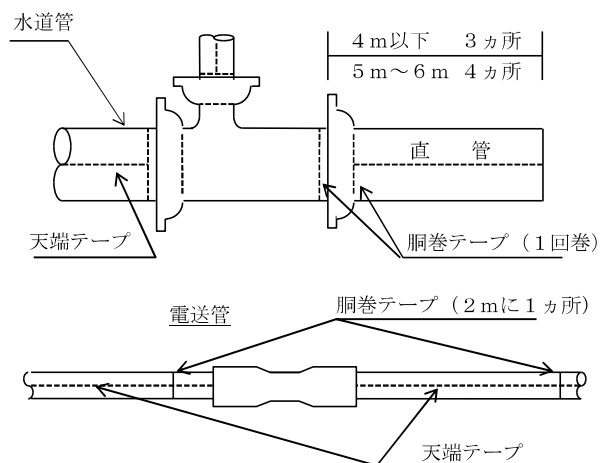
4-1-2, 管端閉塞の標準図



口径 (mm)	A (mm)
75	475
100	500
150	550
200	600
250	650
300	700
400	800
500	900
600	1000
700	1100
800	1200
900	1300
1000	1400

4-1-3, 管識別テープ及び破損防止テープの標準図

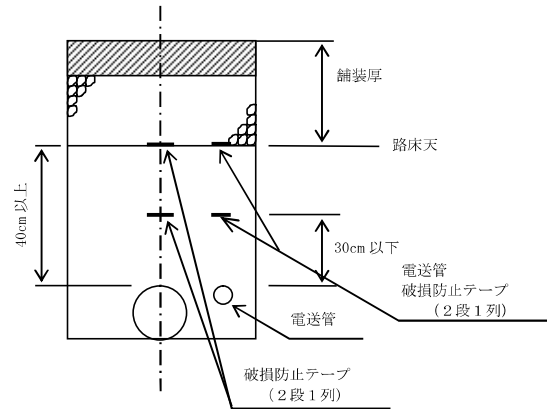
1), 管識別テープ



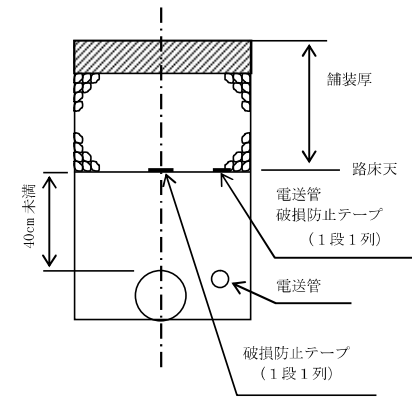
※ 4m~5m の管については、管の両端から 15~20cm ならびにテープの間隔が 2m 以上にならないように胴巻テープを巻くこと。

2), 破損防止テープ

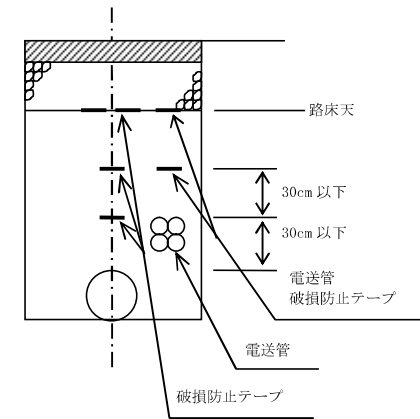
① φ 400 以下
(管天から路床天までの厚さが 40 cm 以上)



② φ 400 以下
(管天から路床天までの厚さが 40 cm 未満)



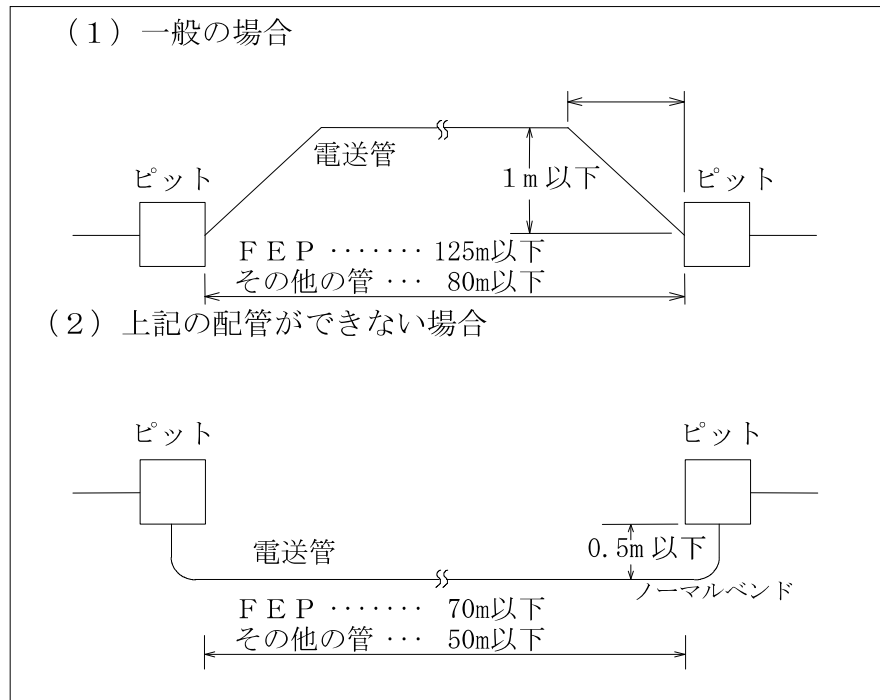
③ φ 500 以上



管口径・舗装号工別の破損防止テープ標準図

口径	舗装号工	標準土被り	標準図
φ 200 以下	1号	80cm	②
	2号	90cm	②
	特2号	100cm	②
	3号	80cm	①
	特3号	80cm	①
	4号	80cm	①
	5号	80cm	①
	6号	80cm	②
φ 300	7号~	80cm	①
	特2号	100cm	②
	2号	90cm	②
φ 400	その他	90cm	①
		130cm	①
φ 500 以上		150cm	③

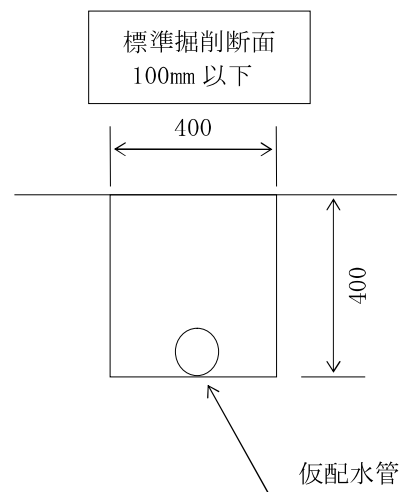
4-1-4, 電送ピット間配管要領図



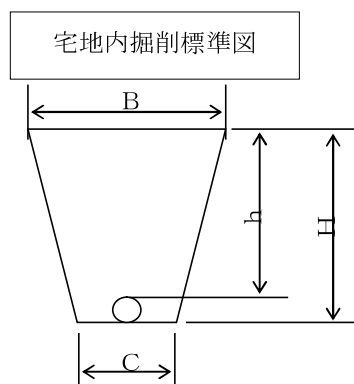
第2節, 仮配水管・給水管付替

4-2-1, 仮配水管の土工事及び標準掘削断面

仮配水管布設時の埋戻しは購入土を用い、車道部は粒調碎石、歩道部は再生碎石で行うものとする。



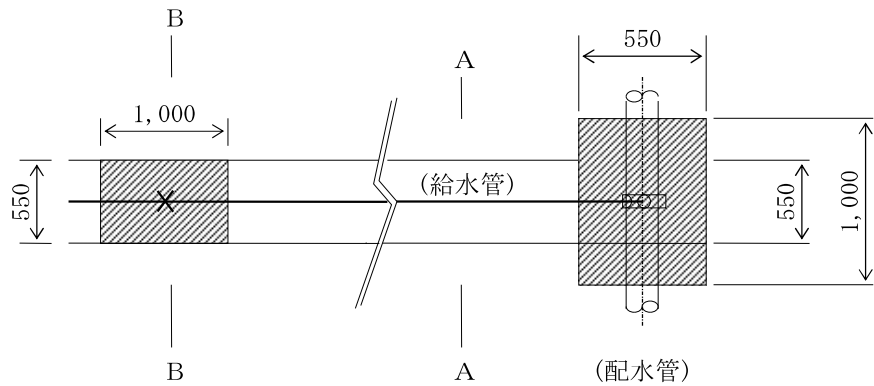
4-2-2, 給水管付替の標準掘削断面



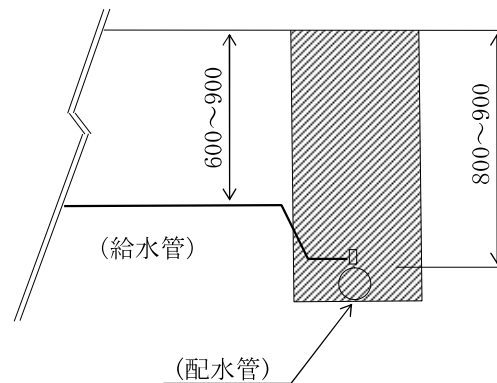
地 域	h (m)	H (m)	B (m)	C (m)
市 街 地	0.30	0.33	0.40	0.30
北 区	0.40	0.43	0.45	0.30
六 甲 山	0.60	0.63	0.50	0.30

給水管付替及び2度掘り標準掘削断面

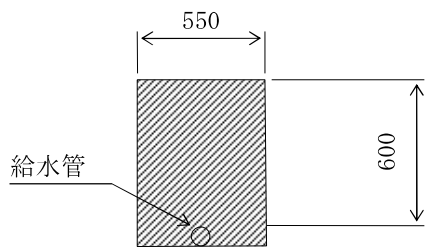
平面図



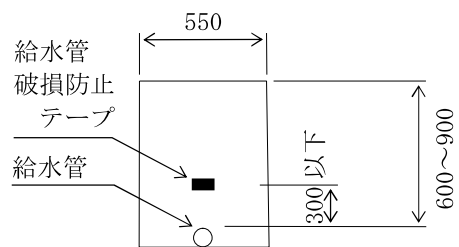
断面図



B-B



A-A



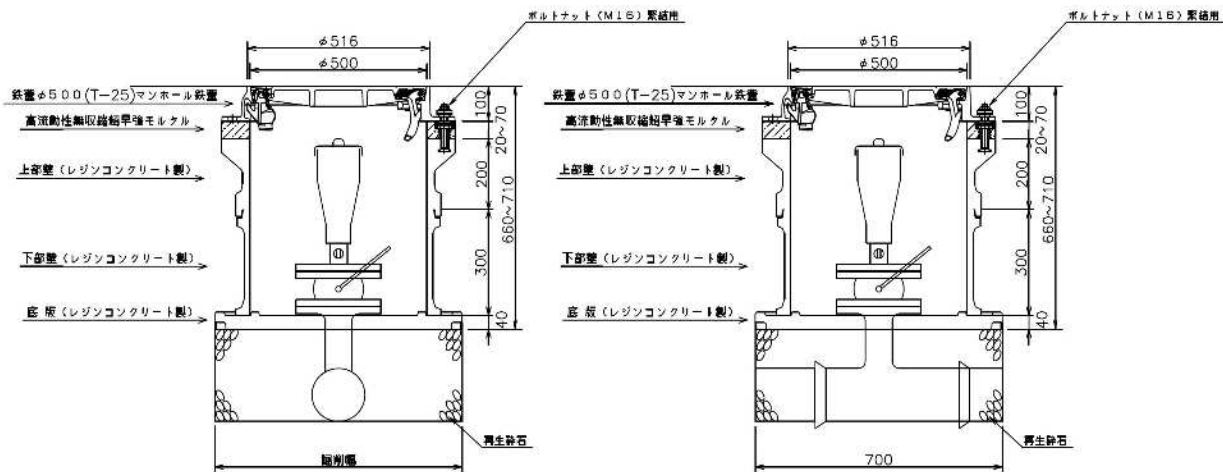
凡例



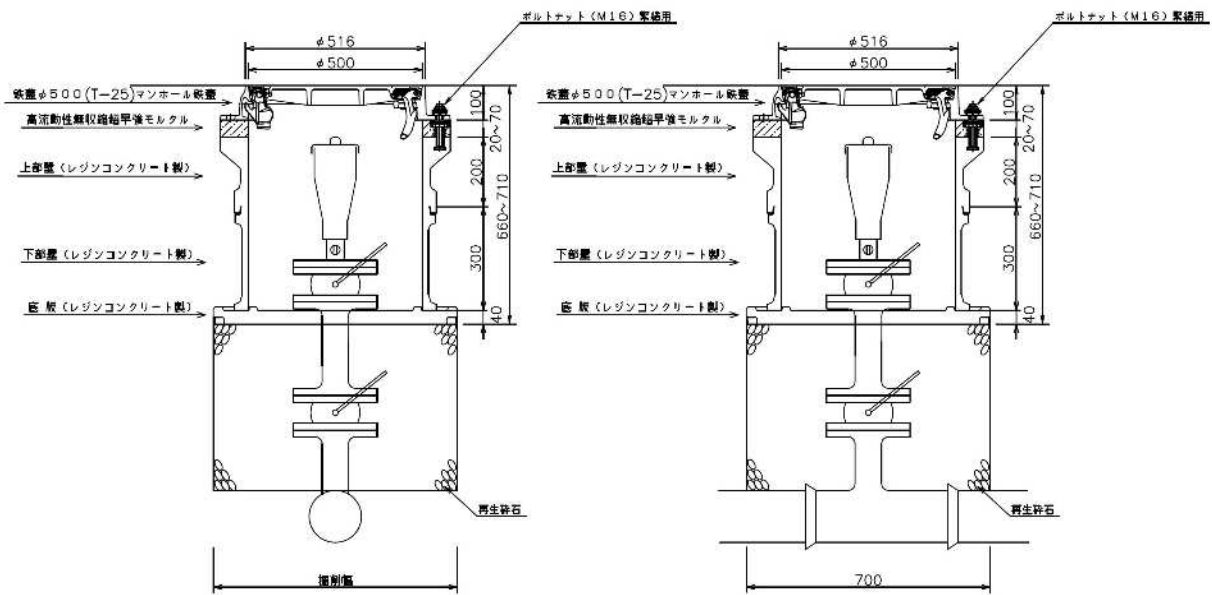
第3節、弁栓室築造

4-3-1、丸形空気弁室、丸形消火栓室、丸形緊急栓室の標準図

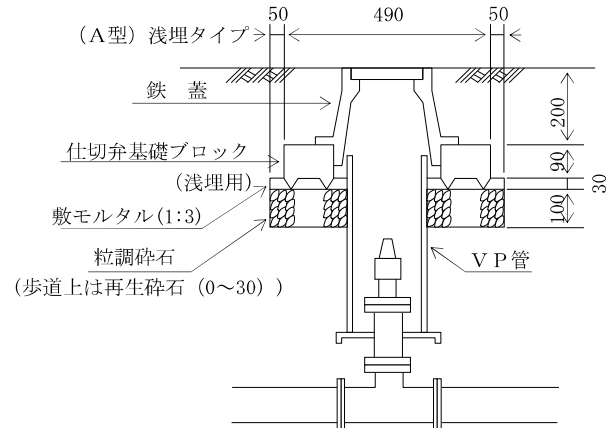
【φ75～φ300】



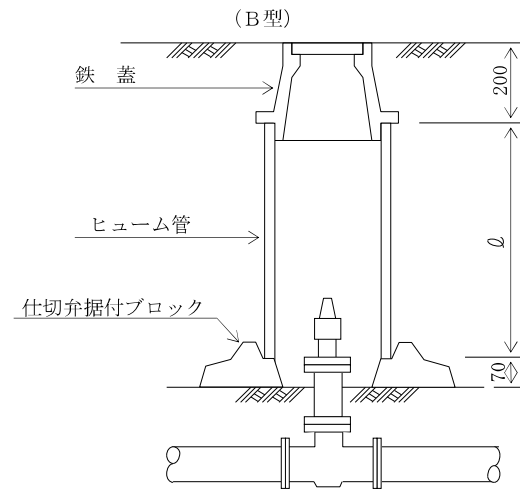
【φ400～φ900】



4-3-2, 仕切弁鉄蓋の据付標準図



口径 50~300mm 仕切弁
 材料
 仕切弁基礎ブロック 1組 (φ250用)
 V P 管 φ200mm (JIS K 6741)
 仕切弁鉄蓋 φ250mm (改良1号)

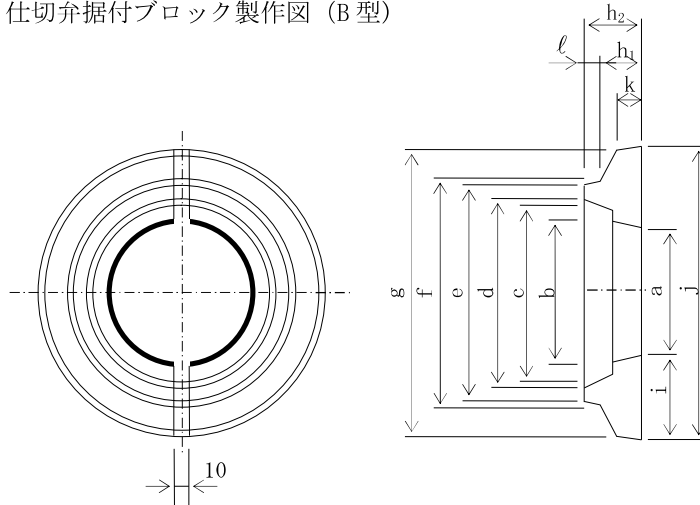


口径 50~300mm 仕切弁
 材料
 仕切弁据付ブロック 1組 (φ250用)
 ヒューム管 φ250mm (JIS A 5372)
 仕切弁鉄蓋 φ250mm (改良1号)

口径 350~500mm 仕切弁
 材料
 仕切弁据付ブロック 1組 (φ350用)
 ヒューム管 φ350mm (JIS A 5372)
 仕切弁鉄蓋 φ350mm (改良2号)

4-3-3, 仕切弁据付（基礎）ブロックの標準図

1), 仕切弁据付ブロック製作図（B型）



◎寸法許容差

寸法許容差は± 3 mm とする。

◎ブロックの表示

- (1) 製造業者名またはその略号
- (2) 製造工場名またはその略号
- (3) 成型年月

◎コンクリートの設計基準圧縮強度

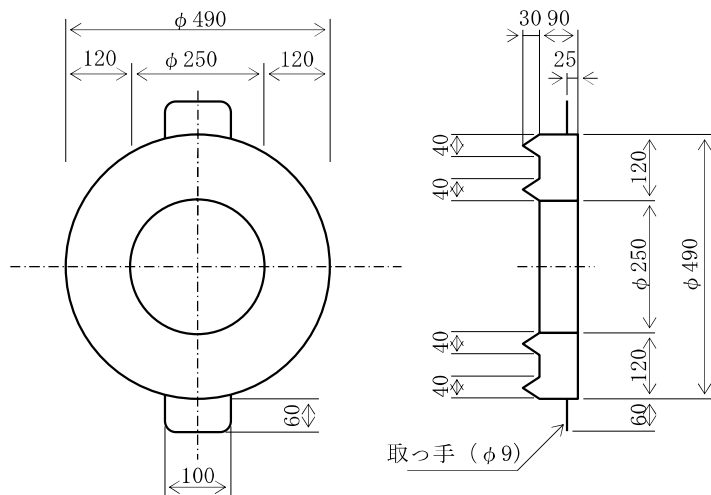
$\sigma_{ck} = 30 \text{ N/mm}^2$

寸法表

単位 (mm)

名称	a	b	c	d	e	f	g	h1	h2	i	j	k	l	1組 (kg)
仕切弁据付ブロック（φ250用）	240	250	320	330	390	400	540	70	100	155	550	50	30	31
仕切弁据付ブロック（φ350用）	340	350	420	430	490	500	640	70	100	155	650	50	30	39

2), 仕切弁基礎ブロック 250 製作図（A型）



◎寸法許容差

寸法許容差は± 3 mm とする。

◎ブロックの表示

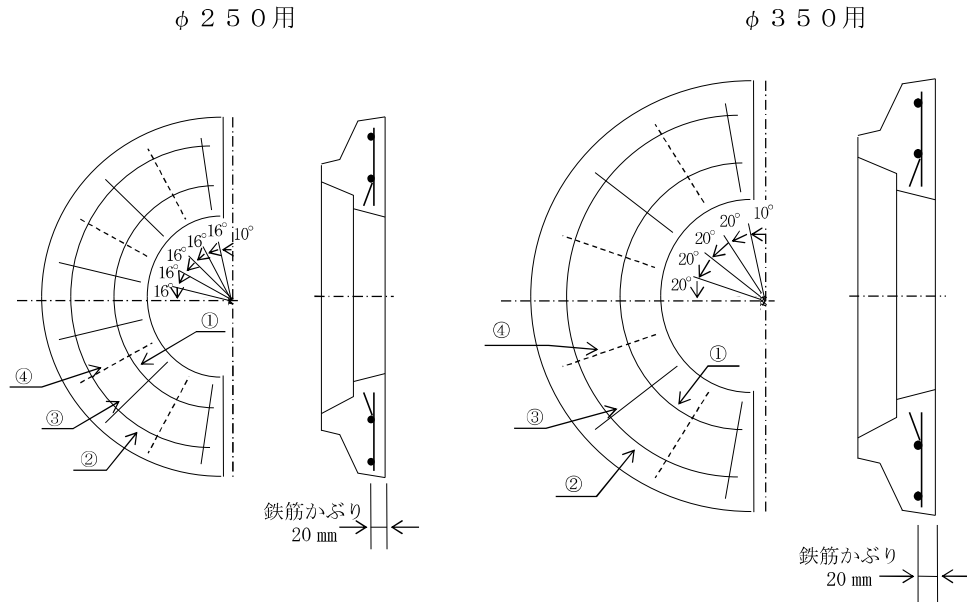
- (1) 製造業者名またはその略号
- (2) 製造工場名またはその略号
- (3) 成型年月

◎コンクリートの設計基準圧縮強度

$\sigma_{ck} = 30 \text{ N/mm}^2$

参考重量 33.5kg

3), 仕切弁据付ブロック配筋図 (B型)

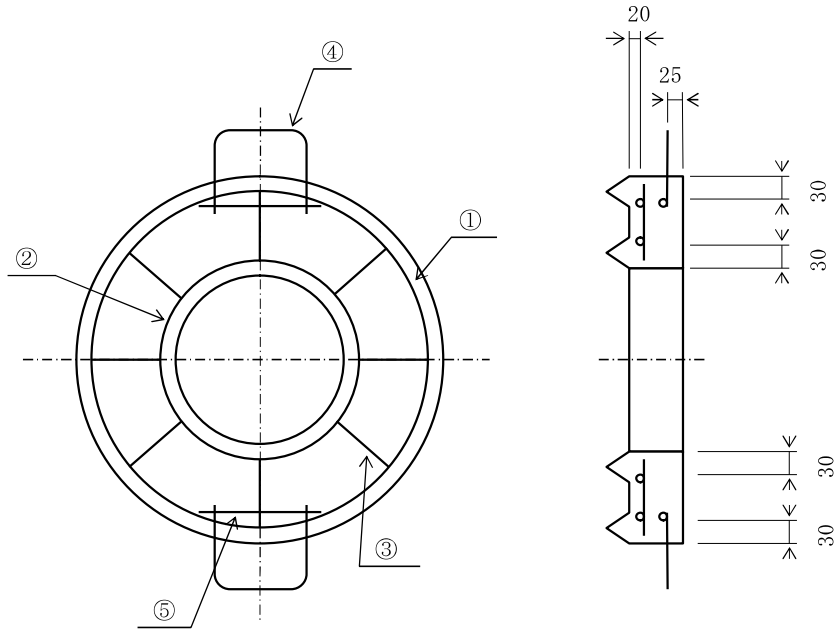


鉄筋表

名称	鉄筋①				鉄筋②				鉄筋③			鉄筋④		
	呼び径	数量	半径	切断長	呼び径	数量	半径	切断長	呼び径	数量	切断長	呼び径	数量	切断長
φ250用	φ6	1	180	530	φ6	1	250	720	φ6	6	125	D13	5	125
φ350用	φ6	1	230	670	φ6	1	300	860	φ6	5	125	D13	4	125

※ 使用する鉄筋は、JIS G 3532 普通鉄線及び JIS G 3112 異形棒鋼 SD295A とする。

4), 仕切弁基礎ブロック 250 配筋図 (A 型)



鉄筋表

単位 (mm)

名称	鉄筋①				鉄筋②				鉄筋③			鉄筋④			鉄筋④		
	呼び径	数量	半径	切断長	呼び径	数量	半径	切断長	呼び径	数量	切断長	呼び径	数量	切断長	呼び径	数量	切断長
φ 250 用	D10	1	215	1350	D10	1	155	973	φ 6	8	80	φ 9	2	320	φ 9	2	160

※ 使用する鉄筋は、JIS G 3532 普通鉄線及び JIS G 3112 異形棒鋼 SD295A とする。

第3節, 舗装復旧工種及び復旧構造

- 1, 上層路盤工の振動ローラ及びタンパによる締固めは、1層の仕上げ厚10cm以下とする。
- 2, 市道復旧工種及び復旧構造。

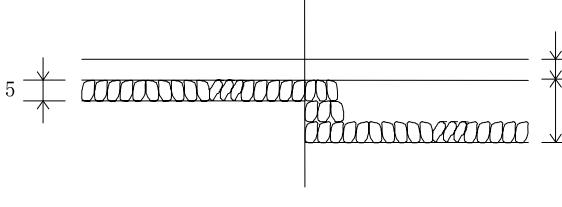
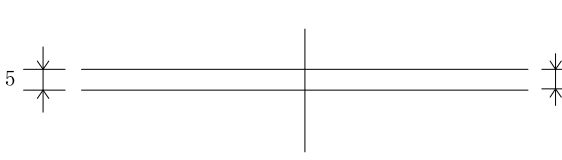
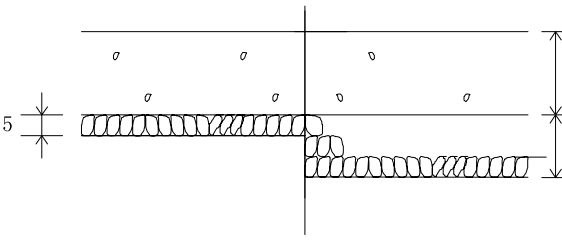
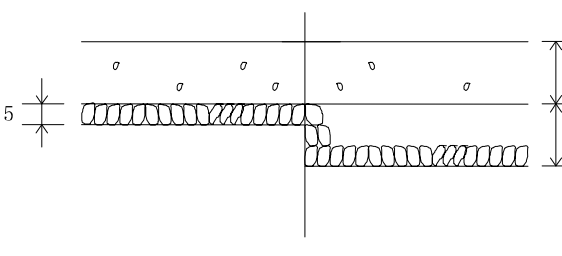
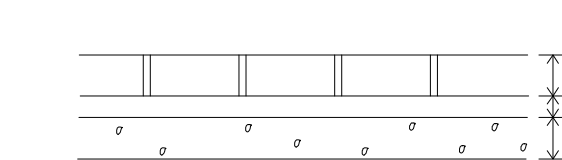
(市道)

呼称及び復旧工種	復 旧 構 造	適 用 基 準	
		歩車道区分	在来舗装の種類
1 号 工 アスファルト・セメント コンクリート舗装 48cm	<p style="text-align: center;">影響部分 掘さく部分</p> <p style="text-align: right;"> 5 表層工 再生密粒度アスコン 23 基層工 セメントコンクリート (曲げ強度4.5N/mm²) 20 路盤工 粒度調整碎石 [10cm× 2層仕上] </p>	車 道	アスファルト・ セメントコンクリート 舗装
2 号 工 アスファルト舗装 60cm	<p style="text-align: right;"> 5 表層工 再生密粒度アスコン 10 基層工 再生粗粒度アスコン (5cm×2層仕上) 45 路盤工 粒度調整碎石 [10cm×4 5cm×1 層仕上] </p>	車 道	アスファルト舗装
2 - 2 号 工 排水性アスファルト 舗 装 60cm	<p style="text-align: center;">排水性アスコン B=30 t=5</p> <p style="text-align: center;">導水パイプ φ20程度</p> <p style="text-align: right;"> 5 表層工 排水性アスコン(開粒度アスコン) 10 基層工 再生粗粒度アスコン (5cm×2層仕上) 45 路盤工 粒度調整碎石 [10cm×4 5cm×1 層仕上] </p>	車 道	排水性舗装

(市道)

<p>特 2 号 工</p> <p>アスファルト舗装</p> <p>65cm</p>		<p>5 表層工 再生密粒度アスコン</p> <p>15 基層工 再生粗粒度アスコン (5cm×3層仕上)</p> <p>45 路盤工 粒度調整碎石 〔10cm×4 5cm×1 層仕上〕</p>	<p>車 道</p>	<p>アスファルト舗装</p>
<p>特 2-1 号 工</p> <p>排水性アスファルト舗装</p> <p>65cm</p>		<p>5 表層工 排水性アスコン(開粒度アスコン)</p> <p>15 基層工 再生粗粒度アスコン (5cm×3層仕上)</p> <p>45 路盤工 粒度調整碎石 〔10cm×4 5cm×1 層仕上〕</p>	<p>車 道</p>	<p>排水性舗装</p>
<p>3 号 工</p> <p>アスファルト舗装</p> <p>30cm</p>		<p>5 表層工 再生密粒度アスコン</p> <p>5 基層工 再生粗粒度アスコン</p> <p>20 路盤工 粒度調整碎石 〔10cm× 2層仕上〕</p>	<p>車 道</p>	<p>アスファルト舗装</p>
<p>特 3 号 工</p> <p>アスファルト舗装</p> <p>35cm</p>		<p>5 表層工 再生密粒度アスコン</p> <p>10 基層工 再生粗粒度アスコン (5cm×2層仕上)</p> <p>20 路盤工 粒度調整碎石 〔10cm× 2層仕上〕</p>	<p>車 道</p>	<p>アスファルト舗装</p>
<p>特 3-1 号 工</p> <p>排水性アスファルト舗装</p> <p>35cm</p>		<p>5 表層工 排水性アスコン(開粒度アスコン)</p> <p>10 基層工 再生粗粒度アスコン (5cm×2層仕上)</p> <p>20 路盤工 粒度調整碎石 〔10cm× 2層仕上〕</p>	<p>車 道</p>	<p>排水性舗装</p>

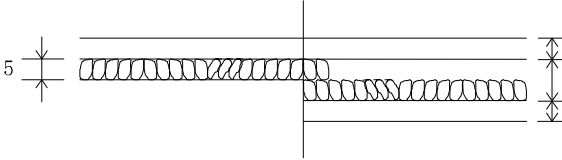


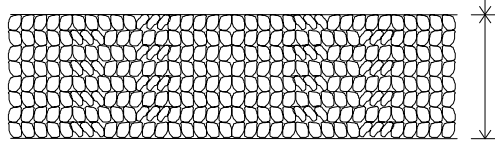
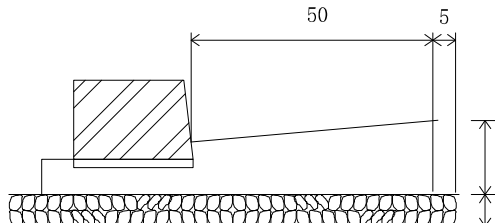
(市道)

<p>4 号 工</p> <p>アスファルト舗装</p> <p>25cm</p>	 <p>5 表層工 再生密粒度アスコン</p> <p>20 路盤工 粒度調整碎石 〔10cm× 2層仕上〕</p>	<p>車 道</p>	<p>アスファルト舗装</p>
<p>5 号 工</p> <p>アスファルト舗装</p> <p>5cm</p>	 <p>5 表層工 再生細粒度アスコン</p>	<p>歩 車 道</p>	<p>歩車道各種舗装</p>
<p>6 号 工</p> <p>セメントコンクリート 舗 装</p> <p>45cm</p>	 <p>25 表層工 セメントコンクリート (曲げ強度4.5N/mm²)</p> <p>20 路盤工 粒度調整碎石 〔10cm× 2層仕上〕</p>	<p>車 道</p>	<p>セメントコンクリート舗装</p>
<p>7 号 工</p> <p>セメントコンクリート 舗 装</p> <p>30cm</p>	 <p>15 表層工 セメントコンクリート (曲げ強度4.5N/mm²)</p> <p>15 路盤工 粒度調整碎石 〔10cm×1 5cm×1 層仕上〕</p>	<p>車 道</p>	<p>セメントコンクリート舗装</p>
<p>8 号 工</p> <p>歩道平板ブロック舗装</p> <p>14cm</p>	 <p>6 表層工 コンクリート平板ブロック</p> <p>2 据付モルタル(1:3) : 目地モルタル(1:2)</p> <p>6 基礎工 コンクリート(18N/mm²-8-20)</p>	<p>歩 道</p>	<p>歩道コンクリート 平板舗装 点字平板</p>

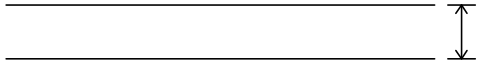
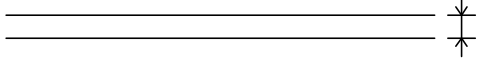
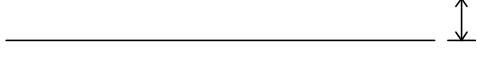
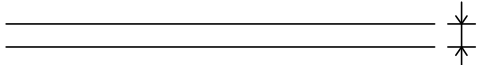
(市道)

<p>8 - 1 号 工 歩道平板ブロック舗装 19cm</p>	 <p>6 表層工 コンクリート平板ブロック 3 敷 砂 10 路盤工 再生碎石</p>	<p>歩 道</p>	<p>歩道コンクリート 平板舗装(非透水性)</p>
<p>8 - 2 号 工 歩道透水性 平板ブロック舗装 24cm</p>	 <p>6 表層工 コンクリート平板ブロック 3 敷 砂 10 路盤工 再生碎石 5 フィルター層(砂)</p>	<p>歩 道</p>	<p>歩道コンクリート 平板舗装(透水性)</p>
<p>9 号 工 歩道タイル舗装 22cm</p>	 <p>3 表層工 タイル 2 据付モルタル(1:3):目地モルタル(1:2) 7 基礎工 コンクリート(18N/mm²-8-20) 10 路盤工 再生碎石</p>	<p>歩 道</p>	<p>歩道タイル舗装</p>
<p>9 - 1 号 工 歩道透水性 インターロッキング舗装 24cm</p>	 <p>6 表層工 インターロッキングブロック 3 敷 砂 10 路盤工 再生碎石 5 フィルター層(砂)</p>	<p>歩 道</p>	<p>歩道インターロッキング ブロック舗装</p>
<p>9 - 2 号 工 歩道インターロッキング 舗装 19cm</p>	 <p>6 表層工 インターロッキングブロック 3 敷 砂 10 路盤工 再生碎石</p>	<p>歩 道</p>	<p>歩道インターロッキング ブロック舗装</p>
<p>10 号 工 歩道アスファルト舗装 14cm</p>	 <p>4 表層工 再生細粒度アスファルト(歩道用) 10 路盤工 再生碎石</p>	<p>歩 道</p>	<p>アスファルト舗装</p>

(市道)

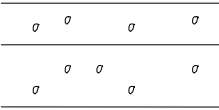
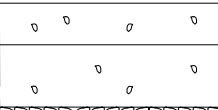
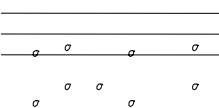
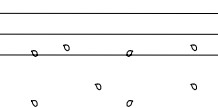
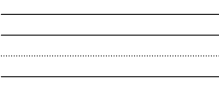
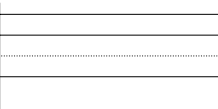
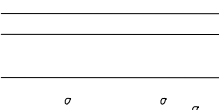

<p>10 - 1 号 工 透水性歩道 アスファルト舗装 19cm</p>	 <p>4 表層工 透水性アスファルト(開粒度アスファルト) 10 路盤工 再生砕石 5 フィルター層(砂)</p>	<p>歩道</p>	<p>透水性歩道 アスファルト舗装</p>
<p>11 号 工 砂利道 9cm</p>	 <p>9 再生砕石等</p>	<p>車道</p>	<p>砂利道</p>
<p>11 - 1 号 工 植栽帯 50cm</p>	 <p>50 植栽帯 真砂土</p>	<p>歩道</p>	<p>植栽帯</p>
<p>12 号 工 路床補強 30cm</p>	 <p>※ 別途工種にて施工 30 再生砕石</p>	<p>歩車道</p>	
<p>13 号 工 街渠工</p>	 <p>縁石ブロック 20 セメントコンクリート(18N/mm²-8-20) 10 基礎工 再生砕石</p>	<p>街渠</p>	<p>街渠工</p>

(市道)

<p>特 舗 A 号 工 カラーアスファルト舗装 3cm</p>	 <p>3 表層工 カラーアスコン(セラサンド)</p>	<p>車 道</p>	<p>カラーアスファルト舗装 (バスレーンカラー)</p>
<p>特 舗 B 号 工 塗布式カラー舗装 1～2mm</p>	 <p>0.1～0.2 着色結合材 エポキシ樹脂RPN-301 骨 材 着色硬質骨材</p>	<p>車 道</p>	<p>塗布式カラー舗装 (学校周辺カラー)</p>
<p>特 舗 C 号 工 すべり止め 舗装 2 cm</p>	 <p>2 磨耗層 ニッケルスラグアスコン</p>	<p>車 道</p>	<p>すべり止め 舗装</p>
<p>白 線 反 射 ビーズ 入 り 溶 融 式 1.5mm</p>	 <p>0.15 厚1.5mm 幅15cm 反射ビーズ入り溶融式</p>	<p>車 道</p>	<p>アスファルト舗装 及び セメントコンクリート舗装</p>

国道復旧工種及び復旧構造

(国道)

呼称及び復旧工種	復 旧 構 造		適 用 基 準			
			歩車道区分	在来舗装の種類		
1 号 工 - 1 セメント コンクリート舗装 45cm	影響部分 	掘さく部分 	25 20	表層工 溶接金網入 基礎工 セメントコンクリート 路盤工 粒調碎石又は水硬性 粒度調整鉄鋼スラグ (φ25~0 ^m /m)	重車道	セメント コンクリート舗装
1 号 工 - 2 ホワイトベース舗装 48cm			5 23 20	表層工 再生密粒度アスコン 基礎工 溶接金網入 セメントコンクリート 路盤工 粒調碎石又は水硬性 粒度調整鉄鋼スラグ (φ25~0 ^m /m)	重車道	ホワイトベース舗装
1 号 工 - 3 アスファルト コンクリート舗装 (D交通) 40cm			5 10 10 15	表層工 再生密粒度アスコン 基礎工 再生粗粒度アスコン (5cm×2層仕上) アスファルト安定処理 路盤工 粒調碎石又は水硬性 粒度調整鉄鋼スラグ (φ25~0 ^m /m)	軽車道	アスファルト コンクリート舗装
1 号 工 - 3 アスファルト コンクリート舗装 (C交通) 35cm			5 5 10 15	表層工 再生密粒度アスコン 再生粗粒度アスコン 基礎工 アスファルト安定処理 路盤工 粒調碎石又は水硬性 粒度調整鉄鋼スラグ (φ25~0 ^m /m)	軽車道	アスファルト コンクリート舗装

(国道)

<p>1号工 - 4</p> <p>アスファルト コンクリート舗装</p> <p>50cm</p>		<p>表層工 再生密粒度アスコン 5</p> <p>基層工 再生粗粒度アスコン (5cm×3層仕上) セメント安定処理 5~15</p> <p>路盤工 粒調碎石又は水硬性 粒度調整鉄鋼スラグ (φ25~0^m/m) 15~20 20</p>	<p>軽車道</p>	<p>アスファルト コンクリート舗装</p>
<p>2号工 - 1</p> <p>歩道セメント コンクリート舗装</p> <p>17cm</p>		<p>表層工 セメントコンクリート 7</p> <p>路盤工 クラッシャーラン 10</p>	<p>歩道</p>	<p>セメント コンクリート舗装</p>
<p>2号工 - 2</p> <p>歩道平板 コンクリート舗装</p> <p>22cm</p>		<p>表層工 平板コンクリート ブロック 12</p> <p>路盤工 粒調碎石 (φ25~0^m/m) 10</p>	<p>歩道</p>	<p>コンクリート ブロック舗装</p>
<p>2号工 - 3</p> <p>アスファルト舗装</p> <p>30cm</p>		<p>表層工 再生細粒度アスコン (5cm×2層仕上) 10</p> <p>路盤工 粒調碎石 (φ25~0^m/m) 20</p>	<p>歩道</p>	<p>アスファルト舗装</p>
<p>2号工 - 4</p> <p>アスファルト舗装</p> <p>14cm</p>		<p>表層工 再生細粒度アスコン 4</p> <p>路盤工 クラッシャーラン 10</p>	<p>歩道</p>	<p>アスファルト舗装</p>

(国道)

呼称及び復旧工種	復 旧 構 造	適 用 基 準	
		歩車道区分	在来舗装の種類
特 2 号 工 - 1 歩 道 セ メ ン ト コ ン ク リ ー ト 舗 装 40cm	<p>表層工 セメントコンクリート 路盤工 粒調碎石 (φ25~0^m/m)</p>	歩 道	セメント コンクリート舗装
インターロッキング 道 舗 装 19cm	<p>インターロッキング 砂 路盤工 クラッシャーラン</p>	歩 道	インターロッキング 舗装

第5章 仮配水管及び給水管付替

第1節 総 則

5-1-1, 請負人は、この章に基づき適正に、仮配水管の据付撤去・給水管付替作業を行うこと。

5-1-2, 請負人は、仮配水管及び給水管付替の施工にあたり、本仕様書、設計書、付替一般図、工事必携、神戸市水道局の給水装置工事施行基準（2020）（以下「施行基準」という。）及び関係法令を遵守すること。なお、「施行基準」については、本市の水道局ホームページから参照及びダウンロードができる。

(<https://www.city.kobe.lg.jp/a01479/business/annaitsuchi/gyousha/index.html>)

5-1-3, 請負人は、設計図書等に明示なき事項であっても、作業の性質上当然必要なものは、監督員に報告し、その指示に従い、請負人の負担で施工すること。

5-1-4, 本作業は、神戸市指定給水装置工事事業者が行うこと。また、本作業を適正に行うための担当技術者を配置し、監督員に通知すること。なお、担当技術者は、本工事の現場代理人と兼務することはできない。

5-1-5, サドル分水栓の取付穿孔作業は、以下の条件のいずれかに該当する者に施工させること。なお、着手に先立ち顔写真入り経歴書を本市に提出し、承諾を得なければならない。

- ・公益財団法人給水工事技術振興財団が実施する「給水装置工事配管技能者講習会」の修了者。又は同財団が平成24年度から実施した「給水装置工事配管技能検定会」の合格者。
- ・「給水装置工事配管技能者認定証」の交付を受けた者。
- ・本市が認める者。

5-1-6, 5-1-4 及び 5-1-5 に記載の者について、施工中、監督員が不相当と認め、本市が交代を指示したときは、請負人は直ちにこれに従わなければならない。

5-1-7, 請負人は、仮配水管及び給水管付替作業において監督員と連携をとり、地域住民の理解と協力を得られるように努力すること。なお、民地への立ち入り等については、十分注意し地域住民とのトラブルを起こさないように請負人の責任において対処すること。

5-1-8, 請負人は、本作業に先立ち、仮配水管・給水管付替の計画図を監督員に提出し、承諾を得た後に作業を行うこと。

第2節 調査及び協議

5-2-1, 請負人は、本作業に先立って「配・給水管管理図」等により、既設の給水取出し部・受水槽等の事前調査を十分に行い、作業の円滑化を図らなければならない。

なお、調査結果については監督員に報告すること。また、作業期間中においても、作業現場の管理及び進捗状況を十分に把握し、監督員に連絡すること。万一作業に遅延が生じる場合は、監督員に速やかに報告すること。

第3節 給水管付替

5-3-1, 取替範囲

1), 給水管付替については、原則として分水栓から第一止水栓（又は仕切弁）までを取替範囲とし、できるだけ途中で継手を設けないようにすること。

2), 宅地内が掘削できないなど、やむを得ず道路上で給水管付替を行う場合については、既設給水管の破損等による漏水防止の観点から、できるだけ官民境界(民地側)まで取替えること。

3), 既設給水管が鉛管で、監督員が別途指示する場合は、上記1)の取替範囲によらず掘削及び給水管付替を行うこと。

4), 給水管付替工は、付替一般図によるものとし、原則、変更設計の対象としない。

5-3-2, 止水栓 又は 仕切弁

1), 「施行基準」4.5 止水栓の設置 を参照すること。

2), 給水管に設ける第一止水栓(又は仕切弁)は、官民境界から民地側0.5mに設置することを標準とし、設置に関しては事前に監督員と十分に協議すること。

また、請負人は事前に土地所有者へ施工方法等の説明を行い、了解を得た後に施工すること。なお、これによることが出来ない場合は、監督員と再度協議すること。

5-3-3, 輻輳する道路横断給水管の取り扱い

同一箇所における複数の道路横断給水管の付替方法については、監督員の指示によること。

第4節, 仮配水管及び仮給水管

5-4-1, 仮配水管 及び 仮給水管付替の材料については、リース材料を使用すること。ただし、小規模な仮配管 及び監督員が別途指示する場合はこの限りではない。

5-4-2, 仮配水管据付撤去工

1), 請負人は、仮配水管について対象となる作業ごとに、監督員と十分協議・確認したうえで仮配管計画を策定し、必要な材料を準備すること。

また、仮配管計画については、仮配管材料の転用回数を記載すること。

2), リース期間については、原則、変更設計の対象としない。

3), リース材料の口径については、配管計画の変更等に伴い監督員が別途指示する場合に限り、変更設計の対象とする。

4), 仮配水管据付撤去工は、付替一般図に定めるとおり、分岐部(割丁字管)以外の据付撤去・継手等の費用を含む。

5), 仮配本管のバルブは、ボールバルブを使用すること。また弁室内には表示板をいれておくこと。

5-4-3, 仮給水管付替工

1), リース管を使用した仮給水管付替工は、付替一般図によるものとし、原則、変更設計の対象としない。

第5節, サドル分水栓取付穿孔等について

5-5-1, 「施行基準」4.2 給水管の分岐 を参照すること。ただし、未通水管への穿孔は、原則、認めない。また、サドル分水栓の穿孔径はφ25 とすること。なお、φ40以上の給水管の分岐に使用する割丁字管については、第6章「割丁字管」による。

5-5-2, 配水管から分岐を行う場合は、本市の立ち会いのもとで慎重に穿孔すること。

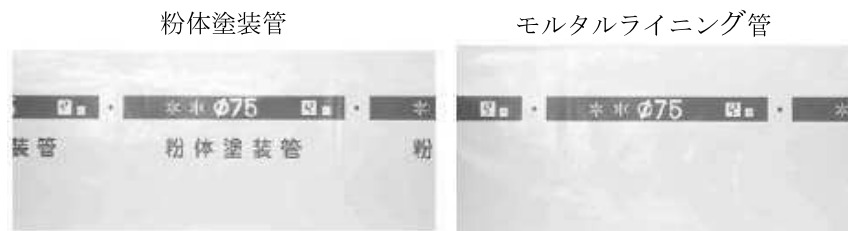
5-5-3, 鑄鉄配水管の穿孔後は、鑄等による穿孔部分の閉塞を防止するため、密着形コア(防鑄スリーブ)を取り付けること。また、サドル分水栓取り付け後は、防食

フィルムを取り付けること。

5-5-4, エポキシ樹脂粉体塗装管の穿孔には電動穿孔機を使用すること。モルタルライニング管の穿孔にも極力電動穿孔機を使用すること。また、穿孔用ドリルは、管種及び穿孔する穴に適したものを使用すること。

5-5-5, 密着形コアの施工にあたっては各メーカーの専用挿入機を使用すること。

【参考】 鋳鉄配水管における内面塗装の見分け方（ポリエチレンスリーブの表示）



第6節 通水作業

5-6-1, 断水通知 及び 通水確認

- 1), 個別の給水管付替時における断水通知については、請負人が行うこと。また、その際は監督員とよく協議・確認のうえ、地域住民とのトラブルのないように行うこと。
- 2), 請負人は、新・旧（既設）配水管の連絡及び切替工事において、配水管の通水時まで現場待機するとともに全ての給水管の通水確認等の点検調査を行い、付替不足等のないようにすること。また、請負人は通水確認等の結果を監督員に報告するとともに、待機解除についても監督員に了承を得ること。

5-6-2, リース材料の仮配管通水における水質確認

仮配水管の通水作業等については、原則、本市が行うが、本市の指示により請負人が通水作業等を行う場合は、逐次本市と連絡がとれる体制をとるとともに、下記の要領を厳守すること。

- ・仮配管の本管が布設完了したら通水を行い、仮配管上流部の既設配水管と同水質（残留塩素を含む。）であることを確認してから24時間以上置くこと。
- ・24時間経過後仮配管の放水を行い、管内水が1替わり以上してから仮配管上流部の既設配水管と同水質（残留塩素を含む。）であることを確認し、給水切替すること。

第7節 完成図 及び 工事写真

5-7-1, 給水付替設計書

- 1), 工事完成後は、本市の指定する様式で給水管付替設計書（別紙様式-11~12 参照）を作成すること。また、φ75以上の給水管についてもその設計書の図面に記入すること。（配管詳細図含む）

2), 給水付替設計書については、白色上質紙を使用し、インクジェットプリンターによるカラー印刷とする。経年劣化の恐れがあるため、レーザープリンタによる印刷は不可とする。(用紙の厚みは指定しない)

3), 出力サイズは A3 横とし、片面印刷とすること。

5-7-2, 工事写真は、工事箇所(水栓番号など)を記載し、各工種が確認できる写真を撮影することとする。

5-7-3, 工事写真(カラー)撮影については、工事番号・工事場所等を記入した標示板を添えて、配水管側から止水栓の方向に向かって撮影すること。

5-7-4, 上記の給水管付替設計書及び工事写真は、監督員の指示により、作業の段階毎にその都度提出すること。

第8節, 材 料

5-8-1, 材料の規格

1), 仮配水管及び給水管材料は JIS、JWWA、JDPA 及び神戸市水道局規格によるものとし引用規格はその最新版とする。また、本作業に使用するサドル分水栓、止水栓、PP 用継手類、密着形コア、止水栓鉄蓋等については、本市指定品とする。本市指定品については、下記 URL にある本市水道局のホームページ「契約・工事関係」のページで確認できるため、参照すること。

(<https://www.city.kobe.lg.jp/a01479/business/annaitsuchi/gyousha/index.html>)

2), 上記によらない場合は、設計図書による他、本市の指示による。

5-8-2, 材料の調達

請負人は使用する材料を本作業の進捗に合わせ、過不足が生じないようその責任において調達するとともに、仮配水管及び給水管材料については「材料承諾申請書」(リース材料については、メーカーから受領した品質確認検査証明書及び衛生面等を確認できる資料を添付すること)を現地搬入前に本市に提出のうえ承諾を得ること。現地搬入については、監督員と協議し、決められた日時に搬入すること。

5-8-3, 品質・数量検査

使用する仮配水管及び給水管材料は公益社団法人日本水道協会又は、本市の指示する別途検査に合格したものとし、工事用仮置場及び現場搬入時に本市が行う材料検査を要する。なお、材料搬入時にはその都度事前に「材料検査願書」を提出すること。不合格品のある場合、速やかに当置場より搬出すること。

5-8-4, 材料の管理

1), 仮配水管及び給水管材料の取り扱いならびに衛生面を含めた管理については、請負人の責任において行うこと。特に、管布設及び撤去時においては、破損や紛失のないよう安全管理に努めること。

2), 仮配水管材料は、現場内の転用を考慮し、損傷及び衛生面等に注意して丁寧に扱うこと。特に、管端部については、不純物の混入や損傷がないよう十分注意すること。

3), 仮配水管材料の転用は、本工事内に限るものであり、他工事間での転用はしないこと。

4), リース材料は、本作業での仮配水管・仮給水管付替以外の目的では絶対に使用しないこと。

5), リース材料は、作業完了後速やかに返却すること。また、リース材料の破損・紛失等による弁償が生じた場合は、請負人の責任において対応すること。

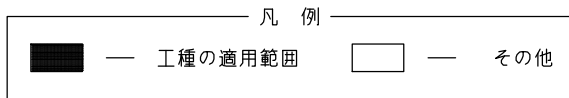
5-8-5, 材料の過不足

材料に不足が生じた場合は、請負人が責任を持って調達すること。また、余材が生じた場合についても、請負人が責任を持って処理すること。

5-8-6, 搬入・検査記録写真

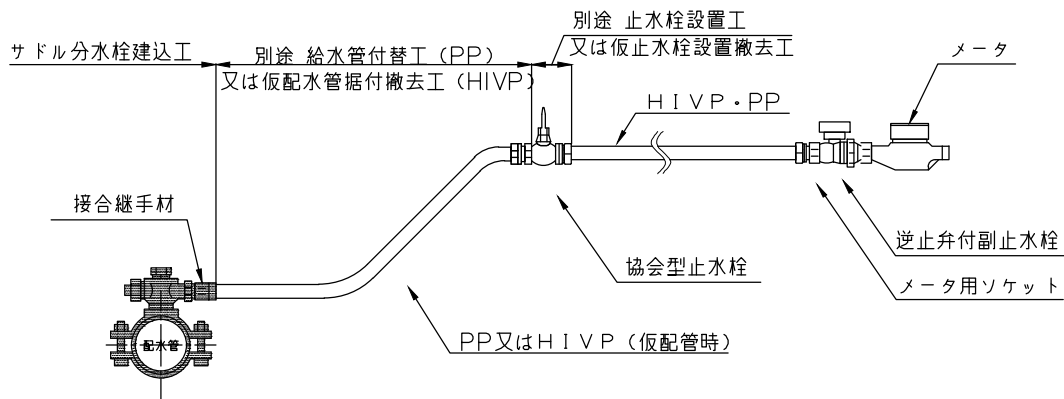
材料搬入の都度、搬入状況写真、検査状況写真を撮影し工事完成検査、又は、部分払いに伴う検査時に工事記録写真として提出すること。

付替一般図



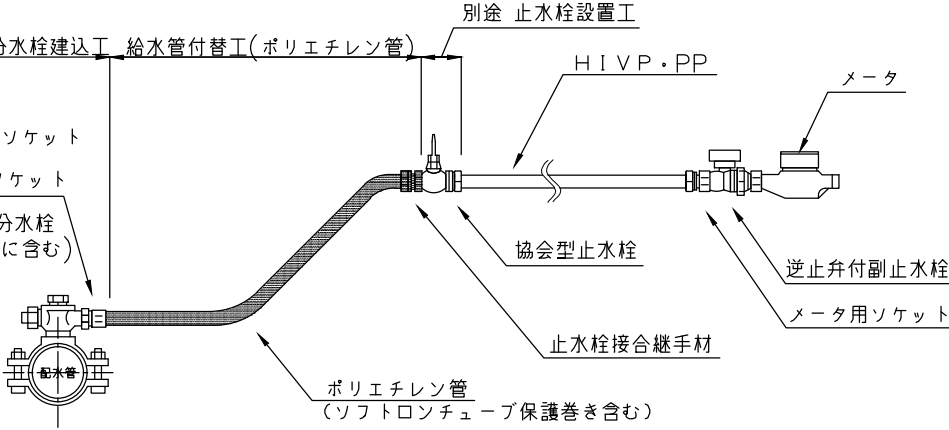
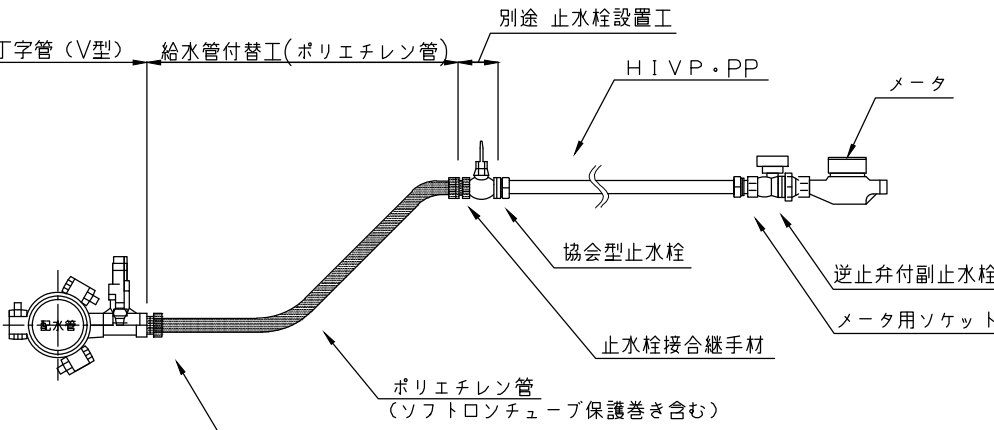
サドル分水栓建込工 材工共

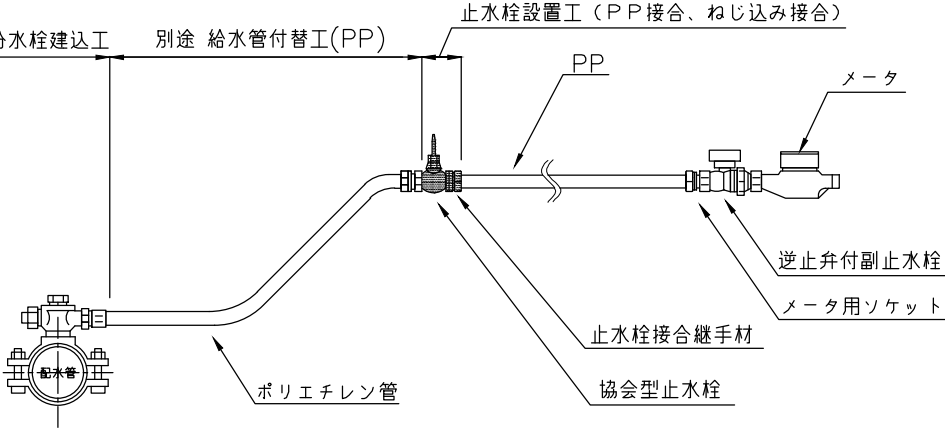
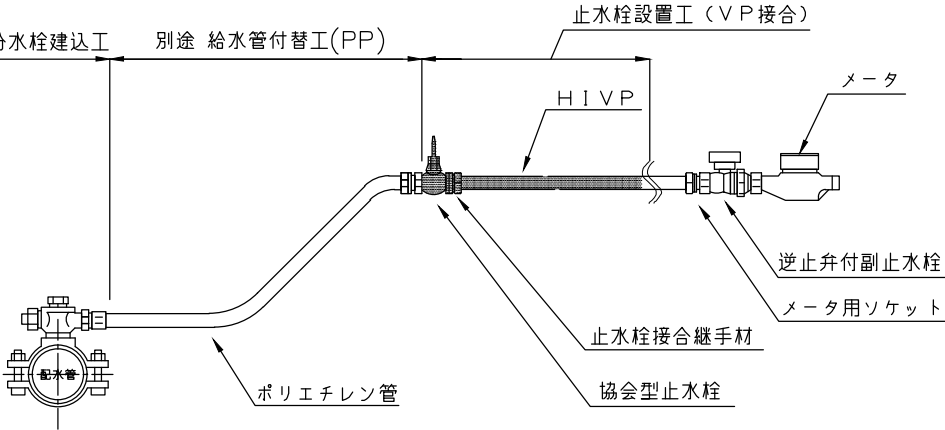
1箇所当り



[適用範囲]

- ・配水管へのサドル分水栓建込(防錆スリーブ、分水側の接合含む)に要する穿孔、設置、継手等の全ての手間及び材料。
- ◎分水側の接合継手材
PP接合の場合、分・止水栓ソケット 又は PPメータ用ソケットを使用
H I V P接合(仮配管時)の場合、ビニル管用伸縮継手 又は ビニル管用伸縮可とう継手を使用
- ◎サドル分水栓(分岐ジョイントφ20・φ25)
鋳鉄管 φ75~300の場合、鋳鉄管用サドル付分水栓を使用
ポリエチレン管 φ50の場合、ポリエチレン管用サドル付分水栓を使用

<p>給水管付替工（ポリエチレン管） φ20・φ25 材工共</p>		<p>1箇所当り</p>
<p>別途 サドル分水栓建込工 給水管付替工(ポリエチレン管) 別途 止水栓設置工</p>  <p>PPメータ用ソケット 又は 分・止水栓ソケット (別途 サドル分水栓 建込工に含む)</p> <p>ポリエチレン管 (ソフトロンチューブ保護巻き含む)</p> <p>HI V P・PP</p> <p>協会型止水栓</p> <p>止水栓接合継手材</p> <p>逆止弁付副止水栓</p> <p>メータ</p> <p>メータ用ソケット</p>	<p>[適用範囲]</p> <ul style="list-style-type: none"> ・サドル分水栓から第一止水栓までのポリエチレン管での付替に要する据付、継手等の全ての手間及び材料。 (ただし、サドル分水栓との接合はサドル分水栓建込工に含む) 	
<p>給水管付替工（ポリエチレン管） φ40・φ50 材工共</p>		<p>1箇所当り</p>
<p>割丁字管（V型） 給水管付替工(ポリエチレン管) 別途 止水栓設置工</p>  <p>割丁字管（V型）</p> <p>ポリエチレン管 (ソフトロンチューブ保護巻き含む)</p> <p>割丁字管接合継手材</p> <p>HI V P・PP</p> <p>協会型止水栓</p> <p>止水栓接合継手材</p> <p>逆止弁付副止水栓</p> <p>メータ</p> <p>メータ用ソケット</p>	<p>[適用範囲]</p> <ul style="list-style-type: none"> ・割丁字管から第一止水栓までのポリエチレン管での付替に要する据付、継手等の全ての手間及び材料。 	

<p>止水栓設置工 PP接合、ねじ込み接合 材工共</p>	<p>1箇所当り</p>
<p>別途 サドル分水栓建込工 別途 給水管付替工(PP) 止水栓設置工 (PP接合、ねじ込み接合)</p>  <p>PP メータ 逆止弁付副止水栓 メータ用ソケット 止水栓接合継手材 協会型止水栓 ポリエチレン管</p>	<p>[適用範囲]</p> <ul style="list-style-type: none"> 止水栓及び止水栓ボックス設置に要する、継手等を含む全ての手間及び材料。 (ただし、給水管付替工(ポリエチレン管)と組合せる場合は、止水栓下流側の接合のみ)
<p>止水栓設置工 VP接合 材工共</p>	<p>1箇所当り</p>
<p>別途 サドル分水栓建込工 別途 給水管付替工(PP) 止水栓設置工 (VP接合)</p>  <p>H I V P メータ 逆止弁付副止水栓 メータ用ソケット 止水栓接合継手材 協会型止水栓 ポリエチレン管</p>	<p>[適用範囲]</p> <ul style="list-style-type: none"> 止水栓及び止水栓ボックス設置に要する、継手等を含む全ての手間及び材料。 止水栓～既設管接続に要する、継手等を含む全ての手間及び材料。(高さ調整を含む。) (ただし、給水管付替工(ポリエチレン管)と組合せる場合は、止水栓下流側の接合のみ)

<p>仮止水栓設置撤去工 材工共</p>	<p>1箇所当り</p>
<p>別途 サドル分水栓建込工 別途 仮配水管据付撤去工 (HIVP)</p> <p>仮止水栓設置撤去工</p> <p>HIVP・PP</p> <p>メータ</p> <p>逆止弁付副止水栓</p> <p>メータ用ソケット</p> <p>止水栓接合継手材</p> <p>協会型止水栓</p> <p>HIVP (仮配管時)</p>	<p>[適用範囲]</p> <ul style="list-style-type: none"> ・ 仮止水栓及び仮止水栓ボックス設置撤去に要する、継手等を含む全ての手間及び材料 (損料)。
<p>仮配水管据付撤去工 φ50・φ75・φ100 (リース管) 手間のみ</p>	<p>1m当り</p>
<p>割丁字管 (V型)</p> <p>仮配水管据付撤去工 (リース管使用)</p> <p>フレキシブル管</p> <p>ボールバルブ (別途 仮バルブ据付撤去工)</p> <p>給水取出管 (分水チーズ) 別途 仮給水管替工 (リース管)</p> <p>直管</p> <p>割丁字管接合継手材</p>	<p>[適用範囲]</p> <ul style="list-style-type: none"> ・ 割丁字管取出しからのリース材料による仮配水管布設 (割丁字管、既設管等との接合含む) に要する据付撤去、継手等の全ての手間。 ・ リース材料は別途計上。

<p>仮配水管据付撤去工φ20・25（HIVP） 手間のみ</p>		1m当り
<p>別途 サドル分水栓建込工</p> <p>仮配水管据付撤去工（HIVP使用）</p> <p>サドル付分水栓</p> <p>ビニル管用 伸縮可とう継手 （φ25φ25×20）</p> <p>仮止水栓 （別途 仮止水栓設置撤去工）</p> <p>止水栓接合継手材 （別途 仮止水栓設置撤去工に含む）</p> <p>HIVPφ20～25</p> <p>既設管接合継手材</p>	<p>[適用範囲]</p> <ul style="list-style-type: none"> ・サドル分水栓取出しからのHIVPによる仮配水管布設（既設管等との接合含む）に要する据付撤去、継手等の全ての手間。 ・HIVP材料は別途計上。 <p>※本工種は、仮配件数が1戸程度に適用すること。</p>	
<p>仮配水管据付撤去工φ40（HIVP） 手間のみ</p>		1m当り
<p>割丁字管（V型）</p> <p>仮配水管据付撤去工（HIVP使用）</p> <p>割丁字管接合継手材 （別途計上）</p> <p>仮止水栓 （別途 仮止水栓設置撤去工）</p> <p>止水栓接合継手材 （別途 仮止水栓設置撤去工に含む）</p> <p>HIVPφ40</p> <p>既設管接続材料</p>	<p>[適用範囲]</p> <ul style="list-style-type: none"> ・割丁字管取出しからのHIVPによる仮配水管布設（既設管等と接合含む）に要する据付撤去、継手等の全ての手間。 ・HIVP材料、割丁字管接合材料は別途計上。 <p>※本工種は、仮配件数が1戸程度に適用すること。</p>	

仮給水管付替工（リース管） φ20・25 材工共（リース材料は別途）	1箇所当り
	<p>[適用範囲]</p> <ul style="list-style-type: none"> 仮配本管から既設給水管接続までの仮付替え、及び仮止水栓ボックスの設置撤去に要する、継手等を含む全て手順。既設管接続部分の材料（損料）含む。 リース材料、仮止水栓ボックスは別途計上。 <p>※既設給水管はサドル分水栓のコック閉めによる止水（キャップは不要）を標準とする。</p>
仮給水管付替工（リース管） φ30～50 材工共（リース材料は別途）	1箇所当り
	<p>[適用範囲]</p> <ul style="list-style-type: none"> 仮配本管から既設給水管接続までの仮付替え、及び仮止水栓ボックスの設置撤去に要する、継手等を含む全て手順。既設管接続部分の材料（損料）含む。 リース材料、仮止水栓ボックスは別途計上。 <p>※既設給水管は割丁字管のバルブ閉めによる止水を標準とする。</p>

仮バルブ据付撤去工（リース管） 手間のみ	1箇所当り
	<p>[適用範囲]</p> <ul style="list-style-type: none"> ・ 仮バルブ、仮止水栓ボックスの据付撤去に要する、継手等を含む全ての手間。 ・ リース材料、仮止水栓ボックスは別途計上。
不要栓処理工 材工共	1箇所当り
	<p>[適用範囲]</p> <ul style="list-style-type: none"> ・ 下記のコマ下げに要する、継手等を含む全ての手間及び材料。 ◎ 甲型分水栓コマ下げ (φ13・φ20・φ25) 甲型分水栓キャップによるコマ下げ ◎ サドル分水栓コマ下げ (φ25) サドル分水栓キャップによるコマ下げ ◎ 割丁字管コマ下げ (φ40・φ50・φ75・φ100) 割丁字管キャップ (φ40・φ50) 又は、フランジ (φ75・φ100) によるコマ下げ ◎ ビニル管コマ下げ (φ13～φ50) HIVEPキャップ及び、断水コマによるコマ下げ

第6章、割丁字管

第1節、総 則

6-1-1、一般

- 1), 請負人は設計図書及び監督員の指示により、配水管からφ40mm以上の分岐管を不断水で取り出す作業に適用する。
- 2), 割丁字管の製作及び不断水穿孔作業の施工業者（以下、「穿孔業者」という。）はコスモ工機(株)・大成機工(株)の2社から選択すること。
- 3), 不断水穿孔作業を行う作業業者（以下、「穿孔業者」という。）については、穿孔業者が発行している資格者証の写しを、着手前に本市に提出し、承諾を得ること。
- 4), 鋼板製割丁字管を溶接する作業業者については、溶接工の資格証明書及び経歴書を、着手前に本市に提出し、承諾を得ること。また、溶接部検査結果の等級分類を行う技術者についても、一般社団法人日本非破壊検査協会の非破壊検査技術者技量認定規定による、浸透検査2種技術者以上及び放射線検査2種技術者以上の資格を有するものとし、資格証明書の写しを監督員に提出すること。

第2節、材料の仕様

6-2-1、材料の規格

- 1), 割丁字管の材料については、下記のとおりとする。なお、水道配水用ポリエチレン管の割丁字管については、配水用ポリエチレンパイプシステム協会 PTC B20 の規格品であること。

①割丁字管

不断水穿孔に用いるダクタイル鋳鉄製割丁字管について規定する。

- (1) 割丁字管の種類は次表の通りとする。

形式	摘要
SS型又はST型	SS型シーバーバルブ付 又は ST型バルブ付 JIS B 0203 管用テーパネジ（内ネジ式）付
V型又はSTソフト	V型バルブ付 又は ST型ソフトバルブ付 フランジは JIS G 5527（ダクタイル鋳鉄異形管）のフランジ形に適合
F型, B型又はM型	フランジ（GF形）は、JIS B 2062（水道用仕切弁）及び JWWA B 120（水道用ソフトシール仕切弁）2種に適合

※接水部については、給水装置の構造及び材質の基準の技術的細目に関する省令（平成9年3月19日 厚生省令第14号）に適合するものとする。
使用圧力は0.74Mpa（7.5Kgf/c m²）。

- (2) 材質は、JIS G 5502（球状黒鉛鋳鉄品）の2種（FCD450-10）に適合するもの。

(3) 塗装

- ・外面及び内面で水に接しない部分は JWWA K 139 水道用ダクタイル鋳鉄管合成樹脂塗料による。

・内面で水に接する部分は JWWA G 112 水道用ダクタイル鋳鉄管内面エポキシ樹脂粉体塗装による。膜厚は $t \geq 0.3\text{mm}$ とする。

②鋼板製割丁字管

(1) 材質は、JIS G 3101（一般構造用圧延鋼材 SS440）、JIS G 3454（圧力配管用炭素鋼管 STPG370）に適合するものとする。

(2) 塗装

・外面は JWWA K 135 液状エポキシ樹脂塗料による。膜厚は $t \geq 0.4\text{mm}$ とする。

・内面で水に接する部分は JWWA G 112 水道用ダクタイル鋳鉄管内面エポキシ樹脂粉体塗装による。膜厚は $t \geq 0.3\text{mm}$ とする。

③V型又はS Tソフト

割丁字管 バルブ付（V型及びS Tソフト）に付随する特殊仕切弁について規定する。

(1) 種類は呼び径 75, 100, 150, 200, 300, 400 とする。

(2) 弁の開閉は、右回り開き、左回り閉じとする。

(3) 材質は、JIS G 5502（球状黒鉛鋳鉄品）の2種（FCD450-10）に適合するもの。

(4) 構造は、ソフトシール型、スルース型とし、JWWA B 122 の水圧検査の基準を満たすものとする。

(5) 塗装

・外面は、JWWA K 139 水道用ダクタイル鋳鉄管合成樹脂塗料又は、JWWA G 112 水道用ダクタイル鋳鉄管内面エポキシ樹脂粉体塗装による。

・内面は、JWWA G 112 水道用ダクタイル鋳鉄管内面エポキシ樹脂粉体塗装による。

④その他付属品

その他の付属品（特殊割押輪・割押輪・ボルトナット・ゴム輪等）は、JIS G 5526・5527「付属書ダクタイル鋳鉄管用接合部品」の基準に準じる。

なお、ボルトナットは SUS304 または SUS403 同等品以上とし、焼付防止処理品とする。

⑤SUS ブッシュ

取出し口径 $\phi 40 \sim 100\text{mm}$ においては、穿孔口に密着して SUS ブッシュを取付けること。材質は SUS316 同等品以上とし、外面はゴムライニング(SBR)とする。構造は穿孔管の内面塗装が内面エポキシ樹脂粉体塗装及びモルタルライニング塗装の両方に適合するものとする。

⑥ポリエチレンスリーブ

割丁字管部が直接土砂に触れないようにポリエチレンスリーブで保護すること。規格は JWWA K 158 と同等品以上とする。

また、水道配水用ポリエチレン管用の割丁字管を使用の場合は、浸透溶剤防止ポリエチレンスリーブで保護すること。規格は、配水用ポリエチレンパイプシステム協会 PTC K 20 によるものとする。

第3節、材料の検査

6-3-1, 材料検査について

工事に使用する割丁字管材料の検査については、第8章「水道用配管材料」による。

第4節、施工

6-4-1, 施工について

- 1), 請負人は、不断水穿孔作業日時について、必ず監督員に連絡すること。
- 2), 本市の立ち会いのもとで割丁字管の設置、水圧試験及び不断水穿孔作業を行うこと。また、穿孔作業者は、作業に際して資格者証を常に携帯し、監督員が求めれば直ちに提示すること。
- 3), 割丁字管を設置した後に水圧試験（試験圧力(0.75MPa または監督員が指示する圧力)を約3分間保持)を行い、監督員の承諾を得てから穿孔すること。但し、既設管の状態によっては、監督員と協議の上、試験水圧を変更することができる。また、穿孔機については、内面塗装が内面エポキシ樹脂粉体塗装またはモルタルライニング塗装の両方に適合するものを使用すること。
- 4), 不断水穿孔作業中において、切り粉・切り屑が残らないように施工し、またドレン放水については、配水管の赤水が発生しないように注意すること。なお、施工後は、分岐部の特殊仕切弁を「閉」にすること。
- 5), 鋼板製割丁字管を溶接して使用する場合は、溶接部の欠陥検査を行うこと。

検査方法については、JIS Z 2343（浸透探傷試験方法及び浸透指示模様分類）によるものとし、その合否判定基準については、JIS B 8501「鋼製石油貯蔵の構造（全溶接製）・付属書3：非破壊試験の方法とその合否判定基準」によるものとする。

試験結果については、JIS Z 2343・JIS Z 3104及び「工事必携」に準じて整理し、監督員に提出すること。

第7章、不断水式管路遮断弁

第1節、総 則

7-1-1、一般

- 1)、請負人は設計図書及び監督員の指示により、既設管の断水を行わずに制水弁を設置する作業に適用する。
- 2)、不断水式管路遮断弁の製作及び設置作業を行う施工業者（以下、「不断水式管路遮断弁の穿孔業者」という。）は、コスモ工機(株)・大成機工(株)の2社から選択すること。
- 3)、不断水式管路遮断弁の設置及び穿孔作業を行う業者（以下、「不断水式管路遮断弁の穿孔業者」という。）については、不断水式管路遮断弁の穿孔業者が発行している資格者証の写しを、着手前に本市に提出し、承諾を得ること。

第2節、材料の仕様

7-2-1、材料の規格

- 1)、不断水式管路遮断弁の使用圧力は0.75MPaとし、材料については、下記のとおりとする。

①割丁字管

不断水穿孔に用いるダクタイル鋳鉄製割丁字管について規定する。

- (1) 構造は、全周パッキン型、又はギボルトパッキン型とする。
- (2) 材質は、JIS G 5502（球状黒鉛鋳鉄品）の2種（FCD450-10）に適合するものとする。
- (3) 塗装
 - ・外面及び内面で水に接しない部分はJWWA K 139 水道用ダクタイル鋳鉄管合成樹脂塗料による。
 - ・内面で水に接する部分はJWWA G 112 水道用ダクタイル鋳鉄管内面エポキシ樹脂粉体塗装による。膜厚は $t \geq 0.3\text{mm}$ とする。

②弁体

- (1) 材質は、JIS G 5502（球状黒鉛鋳鉄品）に、JWWA K 156 水道施設用ゴム材料（SBR）を加工成形したものとする。
- (2) 塗装は、内面で水に接する部分はJWWA G 112 水道用ダクタイル鋳鉄管内面エポキシ樹脂粉体塗装による。膜厚は $t \geq 0.3\text{mm}$ とする。
- (3) 開閉は、左回り閉じ、右回り開きとする。

③六角ボルトナット

SUS304 または SUS403 同等品以上とし、焼付防止処理品とする。

④T 頭ボルトナット

JWWA G 113・114（水道用ダクタイル鋳鉄管・水道用ダクタイル鋳鉄異形管）FCD420-10 もしくは、JIS G 5502（球状黒鉛鋳鉄品）のFCD400-15、またはFCD450-10のいずれかとする。

⑤特殊押輪の押ボルト

JIS G 5502（球状黒鉛鋳鉄品）のFCD400-15、またはFCD450-10とする。

⑥ゴムパッキン

JWWA K 156 水道施設用ゴム材料（SBR）に準じる。

⑦ポリエチレンスリーブ

不断水式管路遮断弁が直接土砂に触れないようにポリエチレンスリーブで保護すること。規格はJWWA K 158と同等品以上とする。

第3節、材料の検査

7-3-1, 材料検査について

工事に使用する不断水式管路遮断弁材料の検査については、第8章「水道用配管材料」による。

第4節、施工

7-4-1, 施工について

- 1), 請負人は、不断水穿孔作業日時について、必ず監督員に連絡すること。
- 2), 本市の立ち会いのもとで不断水式管路遮断弁の設置、水圧試験及び不断水穿孔作業を行うこと。また、不断水式管路遮断弁の穿孔作業者は、作業に際して資格者証を常に携帯し、監督員が求めれば直ちに提示すること。
- 3), 不断水式管路遮断弁を設置した後に水圧試験（試験圧力(0.75MPa または監督員が指示する圧力)を約3分間保持)を行い、監督員の承諾を得てから穿孔すること。但し、既設管の状態によっては、監督員と協議の上、試験水圧を変更することができる。
- 4), 不断水式管路遮断弁の設置、不断水穿孔作業において、本管の流れを阻害、混濁させないようにし、また不断水穿孔作業中においては、切り粉・切り屑が管内に残らないようにしなければならない。なおドレン放水については、配水管の赤水が発生しないように注意すること。

第8章、水道用配管材料

第1節、総 則

8-1-1, 適用範囲

本工事に使用する支給材料以外の水道用鑄鉄管、水道配水用ポリエチレン管、水道用弁・栓類、水道用鉄蓋類、及びこれらの付帯する水道材料に適用する。

8-1-2, 材料の調達

請負人は、使用する水道用配管材料を本工事の進捗に合わせ、過不足が生じないようその責任において調達すること。

第2節、材料の仕様

8-2-1, 材料の規格

- 1), 水道用配管材料は J I S、J W W A、J D P A、P T C 及び神戸市水道局規格によるものとし引用規格はその最新版とする。又、鑄鉄管、水道配水用ポリエチレン管を除く水道用配管材料については本市（神戸市水道局）の承諾を得た製作者の製品とする。（別紙「材料規格一覧表」、「承諾業者一覧表」参照）
- 2), ダクタイル鑄鉄管、ダクタイル鑄鉄異形管
 - ① J I S G 5 5 2 6、J I S G 5 5 2 7、J W W A G 1 1 3、J W W A G 1 1 4、J W W A G 1 2 0、J W W A G 1 2 1。（内面塗装：エポキシ樹脂粉体塗装 J W W A G 1 1 2）
- 3), G X 形短管 1 号・短管 2 号

G X 形短管 1 号・2 号については、J D P A G 1 0 4 9、J D P A A 3 0 0 0 の規定に準拠することとする。詳細は別図のとおりとする。
- 4), フランジ（フランジ継手は R F - G F メタルタッチとする。ガスケット G F 形 1 号。）
 - ① 短管 1 号・2 号、フランジ T 字管のフランジは G F 形とし、補修弁は、下面 R F ・上面 G F、フランジ短管は片面 R F ・片面 G F とする。
 - ② 使用するフランジボルトナットは S U S 3 0 4 とする。ただし、浅層埋設仕様の補修弁使用時のフランジボルトナットの寸法は M 1 6 - L 7 0 とすること。
- 5), バタフライ弁
 - ① バタフライ弁の規格は、J W W A B 1 3 8 B 種（鉛レス）とし、脚付きとする。キャップについては「J I S キャップ」とする。
 - ② 弁箱・弁体・脚・キャップの材質は F C D 4 5 0 する。
 - ③ 弁箱の塗装は内・外面ともエポキシ樹脂粉体塗装とし、操作機は水道用液状エポキシ塗料とする。
 - ④ バルブは立形・外ねじとし、開閉は左回り開、右回り閉とする。
 - ⑤ 付属品として、基礎ボルト・ナット・平座金（S U S 3 0 4 製、ナット・平座金は焼付防止処理品）を含む
 - ⑥ 接合形式はフランジ形とする。

⑦ キャップ軸の回転数は以下の数値±0.25とする。

口径(mm)	Φ 500	Φ 600	Φ 700	Φ 800	Φ 900	Φ 1000
回転数	37.5	37.5	45	112.5	112.5	112.5

6), 上記によらない場合は設計図書による他、本市の指示による。

8-2-2, 本仕様書に記載されていない水道用配管材料を使用する場合は、使用前速やかに仕様詳細・図面を添付した「材料承諾申請書」を提出し本市の承諾を得ること。又、これによらない特殊な水道用配管材料については、別途本市より支給するものとする。

8-2-3, 工事に使用する水道用配管材料は、本市の行う材料検査に合格したものとする。

8-2-4, 「6-2-1, 材料の規格」は、J I S、J W W A、J D P A、P T Cによるものか又はそれに準じ、本市の承諾を得た水道用配管材料で、当該工事発注後に該当規格 J I S、J W W A、J D P A、P T C が改正された場合には、本市の承諾により規格の全部又は一部を改訂後の規格によることが出来る。

8-2-5, 上記に該当しない水道用配管材料については、本市の指示によるものとする。

第3節, 材料の検査

8-3-1, 品質・数量検査

工事に使用する水道用配管材料は公益社団法人日本水道協会または、本市の指示する別途検査に合格したものとし、工事用仮置場及び現場搬入時に本市が行う材料検査の合格をもって水道用配管材料とする。なお、材料搬入時にはその都度事前に「材料検査願書」を提出すること。不合格品のある場合、速やかに当置場より搬出すること。請負人は材料検査時において、本市が指示した材料については、その「受検証明書」を本市に提示すること。

第4節, 材料の管理及び過不足

8-4-1, 材料の管理

請負人は、下記に記載する「材料使用報告書」「切管使用明細表」「撤去品集計表」は、工事完成検査、部分払いに伴う検査及び本市がその提出を指示した場合速やかに提出すること。これらの帳票の様式については別途指示するものとする。

- 1), 材料使用報告書：請負人が搬入した水道用配管資材及び本市が支給した水道用配管資材は請負人が責任をもって管理し、その搬入数量、使用数量、残数量を整理し、工事完了時材料使用報告書を作成すること。
- 2), 切管使用明細書：切管の使用に際しては、切管使用明細表を作成すること。
- 3), 撤去品集計表：撤去品がある場合、撤去品集計表を作成すること。

8-4-2, 材料の過不足

請負人持材料の水道用配管材料に不足が生じた場合は、請負人が責任を持って調達し、別途支給品については本市より支給を受けること。余材が生じた場合、請負人が搬入する材料については請負人が責任を持って処理し、別途支給品については所定の手続きのうえ速やかに本市へ返納すること。なお、連絡時等緊急で材料が必要となった場合は、本市に在庫があるものに限り借用することができるが、その場合は、速やかに調達し返納すること。

8-4-3, 搬入・検査記録写真

材料搬入の都度、搬入状況写真、検査状況写真を撮影し工事完成検査、又は、部分払いに伴う検査時に工事記録写真として提出すること。

第5節、NS形材料

8-5-1, NS形材料の付属品は以下のとおりとする。なお、NS形鋳鉄管については、直管、異形管、継輪及び帽、栓に継手材を含む。

φ75～450のNS形直管及び切用管については1種管とする。また、φ500～1000は、S種管とする。

直管 (φ450以下)	継手材(ゴムリング)、心出し用ゴム、ロックリング含む
異形管 (φ250以下)	継手材(ゴムリング)、心出し用ゴム、ロックリング、セットボルト、屈曲防止リング、屈曲防止リング固定用ゴム含む
継ぎ輪及び帽部 (φ250以下)	継手材(押輪、ゴム輪、バックアップリング、T頭ボルト・ナット)、心出し用ゴム、ロックリング含む
異形管 (φ300～φ450以下)	継手材(押輪、ゴム輪、バックアップリング、T頭ボルト・ナット)、心出し用ゴム、ロックリング含む
直管及び異形部 (φ500以上)	継手材(押輪、ゴム輪、バックアップリング、T頭ボルト・ナット)、ロックリング含む
挿口リング	リベット、結合ピース含む
ライナ	心出し用ゴム(φ450以下)、心出し用ボルト・留め具等(φ500以上)含む

※栓(φ500以上)は付属品を含まない。

第6節、GX形材料

8-6-1, GX形材料の付属品は以下のとおりとする。なお、GX形鋳鉄管については、直管に継手材を含み、異形管に継手材を含まない。

GX形直管及び切用管については1種管とする。

直管	継手材(ゴム輪)、ロックリング、ロックリングホルダ含む
※異形継輪及び帽、栓を含む	ロックリング、ロックリングストップパ含む
挿口リング	シールゴム、タッピンねじ、Oリング含む
ライナ	ライナボード含む
異形管接合材	ゴム輪、押輪、T頭ボルト・ナット含む
G-Link	ゴム輪、T頭ボルト・ナット含む

材料規格一覧表 1 / 2

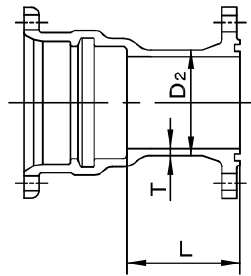
材 料 名	口 径	規 格
ダクタイト鉄管T形	φ75～φ200	JIS G 5526,5527、JWWA G 113,114 内面塗装；エポキシ樹脂粉体塗装 接合部品；JWWA G 113,114（付属書1による） ※ただし、フランジ形継手は平座金（JIS B 1256 の規格に準拠し、材質は SUS304 とする）2 枚使用すること。また、S 形結合ピースについては SUS403 とする。
ダクタイト鉄管K形	φ75～	
ダクタイト鉄管UF形	φ800～	
ダクタイト鉄管PⅡ形	φ300～	
ダクタイト鉄管PN形	φ300～	
ダクタイト鉄管S形	φ1100～	
ダクタイト鉄管NS形	φ75～φ1000	
ダクタイト鉄管フランジ形	φ75～	
ダクタイト鉄管GX形 ※短管1号・2号除く	φ75～φ400	JWWA G 120,121 内面塗装；エポキシ樹脂粉体塗装 接合部品；JWWA G 113,114（付属書1による）
ソフトシール仕切弁	φ50～φ400	JWWA B 120 神戸市水道局承諾材料 左回り開、右回り閉 内・外面塗装；エポキシ樹脂粉体塗装
地下式消火栓	単口、浅層埋設形	JWWA B 103 神戸市水道局承諾材料 右回り開、左回り閉。
急速空気弁	φ25、φ75	JWWA B 137 神戸市水道局承諾材料 内外面塗装；エポキシ樹脂粉体塗装
補修弁	レバー式、キャップ式 φ75-H100, H150 φ100-H200 φ75*100-H150	JWWA B 126 神戸市水道局承諾材料 左回り開、右回り閉 内外面塗装；エポキシ樹脂粉体塗装、下面RF・上面GF。
鉄蓋類	仕切弁鉄蓋改良1号 仕切弁鉄蓋改良2号 消火栓デザイン鉄蓋 空気弁デザイン鉄蓋 緊急栓鉄蓋 記録計室鉄蓋 人孔鉄蓋（φ600、800） 仕切弁室・流量計室・減圧弁室・電送ピット	神戸市水道局規格
	水道用円形鉄蓋（φ500） （空気弁用、排水弁用、消火栓、緊急栓（デザイン））	JWWA B 132 神戸市水道局承諾材料
	水道マンホール鉄蓋（φ600） 水道耐スリップマンホール鉄蓋（φ600）	JSWAS G-4 神戸市水道局承諾材料

材料規格一覧表 2 / 2

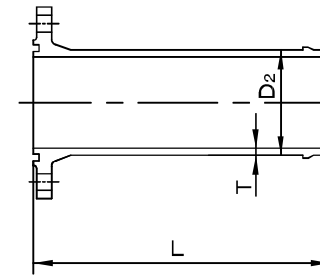
材 料 名	口 径	規 格
テープ類	水道管識別テープ 電送管識別テープ 給水管破損防止テープ 水道管破損防止テープ 電送管破損防止テープ	神戸市水道局規格
ブロック・ボックス類	消火栓室ブロック 空気弁室ブロック 記録計室ブロック	神戸市水道局規格
	水道用レジンコンクリート製ボックス	JWWA K 148 神戸市水道局承諾材料
ダクタイトル鋳鉄管継手用滑剤		JDPA Z 2002
ポリエチレンスリーブ		JWWA K 158 (粉体塗装管用)
水道配水用ポリエチレン管		JWWA K 144
水道配水用ポリエチレン管継手		JWWA K 145
水道配水ポリエチレン管用 溶剤浸透防護スリーブ		PTC K 20
水道配水用ポリエチレン管 メカニカル継手		PTC G 30
水道配水用ポリエチレン 挿し口付ダクタイトル鋳鉄異形管		PTC G 32
水道用バタフライ弁		JWWA B 138 B 種 JIS キャップ左回り開 材質：FCD450 (弁箱・弁体・脚・キャップ) 塗装：内外面エポキシ樹脂粉体塗装 (操作機は水道用液状エポキシ樹脂塗料) 付属品：基礎ボルト・ナット、平座金 (SUS304 製)、仕様表示板 ※ ナット・平座金は焼付防止処理品とする

別図

G X形 短管 1号



G X形 短管 2号



7.5K用

単位 mm

呼び径	管厚	外径	有効長	質量	備考
D	T	D ₂	L	(kg)	
75	8.0	93.0	80	11.8	
100	8.0	118.0	80	14.6	
150	8.5	169.0	90	22.3	
200	9.5	220.0	90	28.9	
250	10.5	271.6	100	38.2	
300	10.5	322.8	100	54.8	
400	12.0	425.6	110	79.8	

10K用

単位 mm

呼び径	管厚	外径	有効長	質量	備考
D	T	D ₂	L	(kg)	
75	8.0	93.0	80	10.3	
100	8.0	118.0	80	12.9	
150	8.5	169.0	90	21.6	
200	9.5	220.0	90	27.6	
250	10.5	271.6	100	37.5	
300	10.5	322.8	100	52.0	
400	12.0	425.6	110	77.4	

7.5K用

単位 mm

呼び径	管厚	外径	有効長	質量	備考
D	T	D ₂	L	(kg)	
75	8.0	93.0	390	9.66	
100	8.0	118.0	390	12.2	
150	8.5	169.0	400	18.4	
200	9.5	220.0	410	26.3	
250	10.5	271.6	460	39.6	
300	10.5	322.8	480	49.3	
400	12.0	425.6	510	78.4	

10K用

単位 mm

呼び径	管厚	外径	有効長	質量	備考
D	T	D ₂	L	(kg)	
75	8.0	93.0	390	8.17	
100	8.0	118.0	390	10.4	
150	8.5	169.0	400	17.7	
200	9.5	220.0	410	25.0	
250	10.5	271.6	460	38.9	
300	10.5	322.8	480	46.5	
400	12.0	425.6	510	76.0	

【内面塗装】JWWA G 112（水道用ダクタイル鋳鉄管内面エポキシ樹脂粉体塗装）によります。

【外面塗装】JWWA G 121（水道用GX形ダクタイル鋳鉄異形管）の耐食亜鉛系塗装によります。

参考資料

承諾業者一覧 1 / 2

品名・規格	ワフシール仕切弁	地下式消火栓	急速空気弁	補修弁	鉄 蓋	テ ー プ	フロック・ボックス
	JWWA B 120。内外面エポキシ樹脂粉体塗装。左回り開き。	JWWA B 103。右回り開き。浅層埋設対応形。	JWWA B 137。内外面エポキシ樹脂粉体塗装。2種。	JWWA B 126。内外面エポキシ樹脂粉体塗装。浅層埋設対応形。左回り開。GF・RF。	神戸市水道局規格	神戸市水道局規格	神戸市水道局規格
承諾業者名	φ400以下(φ300以下のみ浅層埋設対応形)、2種	単口 2種	φ25、φ75 ※ 凍結防止形急速空気弁は、(株)清水合金製作所のみが製作。	・レバー式 ① φ75H=100 ② φ75H=150 ③ φ100H=200 ④ φ100*75H=150 ・キャップ式 ⑤ φ75H=100 ⑥ φ75H=150 ⑦ φ100H=200 ⑧ φ100*75H=150	①仕切弁鉄蓋改良1号 ②仕切弁鉄蓋改良2号 ③消火栓単口鉄蓋 ④空気弁単口鉄蓋 ⑤人孔鉄蓋 ⑥緊急栓鉄蓋 ⑦記録計鉄蓋 ⑧水道用円形鉄蓋 ⑨水道マンホール鉄蓋	管識別テープ①(水道管) ②(電送管) 管破損防止テープ ③(水道管) ④(電送管) ⑤(給水管) ⑥(揚水管)	①消火栓フロック(単口) 空気弁フロック(単口) ②水道用レジンコンクリート製ボックス(円形3号)
㈱クボタ	○	○	○	①②③			
㈱栗本鐵工所	○						
幡豆工業㈱	○	○	○	①②③④⑤⑥⑦⑧			
㈱清水合金製作所	○	○	○	①②③④⑤⑥⑦⑧			
㈱清水鐵工所	○	○	○	①②③④			
千代田工業㈱	○	○	○	①②③④⑤⑥⑦⑧			
前澤工業㈱	○		○	①②			
富士鐵工㈱	○	○	○	①②③④⑤⑥			
宮部鐵工㈱	○	○	○	①②③④⑤⑥⑦⑧			
角田鐵工㈱	○	○	○	①②③④⑤⑥⑦⑧			
㈱牧村製作所	○	○	○				
清水工業㈱	○	○	○	①②③④⑤⑥⑦⑧			
協和工業㈱		○	○	①②③			
園部重工業㈱					①③④		
日之出水道機器㈱					①②③④⑤⑥⑧⑨		②
虹技㈱					①②③④⑤⑥		
㈱ダイモン					①②③④⑤⑥⑦⑧⑨	⑤	①②

参考資料

承諾業者一覧 2 / 2

品名・規格	ワフシール仕切弁	地下式消火栓	急速空気弁	補修弁	鉄 蓋	テ ー プ	フロック・ボックス
	JWWA B 120。内外面エポキシ樹脂粉体塗装。左回り開き。	JWWA B 103。右回り開き。浅層埋設対応形。	JWWA B 137。内外面エポキシ樹脂粉体塗装。2種。	JWWA B 126。内外面エポキシ樹脂粉体塗装。浅層埋設対応形。左回り開。GF-RF。	神戸市水道局規格	神戸市水道局規格	神戸市水道局規格
承諾業者名	φ400以下(φ300以下のみ浅層埋設対応形)、2種	単口 2種	φ25、φ75 ※ 凍結防止形急速空気弁は、(株)清水合金製作所のみが製作。	・レバー式 ① φ75H=100 ② φ75H=150 ③ φ100H=200 ④ φ100*75H=150 ・キャップ式 ⑤ φ75H=100 ⑥ φ75H=150 ⑦ φ100H=200 ⑧ φ100*75H=150	①仕切弁鉄蓋改良1号 ②仕切弁鉄蓋改良2号 ③消火栓単口鉄蓋 ④空気弁単口鉄蓋 ⑤人孔鉄蓋 ⑥緊急栓鉄蓋 ⑦記録計鉄蓋 ⑧水道用円形鉄蓋 ⑨水道マンホール鉄蓋	管識別テープ①(水道管) ②(電送管) 管破損防止テープ ③(水道管) ④(電送管) ⑤(給水管) ⑥(揚水管)	①消火栓フロック(単口) 空気弁フロック(単口) ②水道用レシコンクリート製ボックス(円形3号)
平山水工(株)					①③④⑥		
日本鑄工(株)					①③④⑥		
スズテック(株)					①④		
北勢工業					①③④		
エル日昌(株)						①②③④⑤	
ヨツギ(株)						①②③④⑤	
東神工業(株)						①②③④⑤	
(株)吉田商店						①②③④⑤	
(株)関西水栓						①②③④⑤	
亀喜工業(株)						⑤	
(株)イトーヨーギョー							①
(株)日本ネットワークサポート							①
サノエス護謨工業(株)						① ③④⑤⑥	

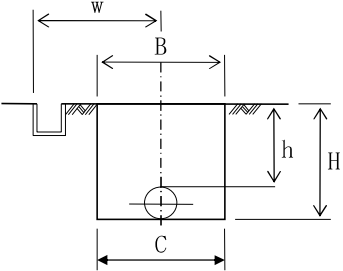
様式-1

出来形管理表

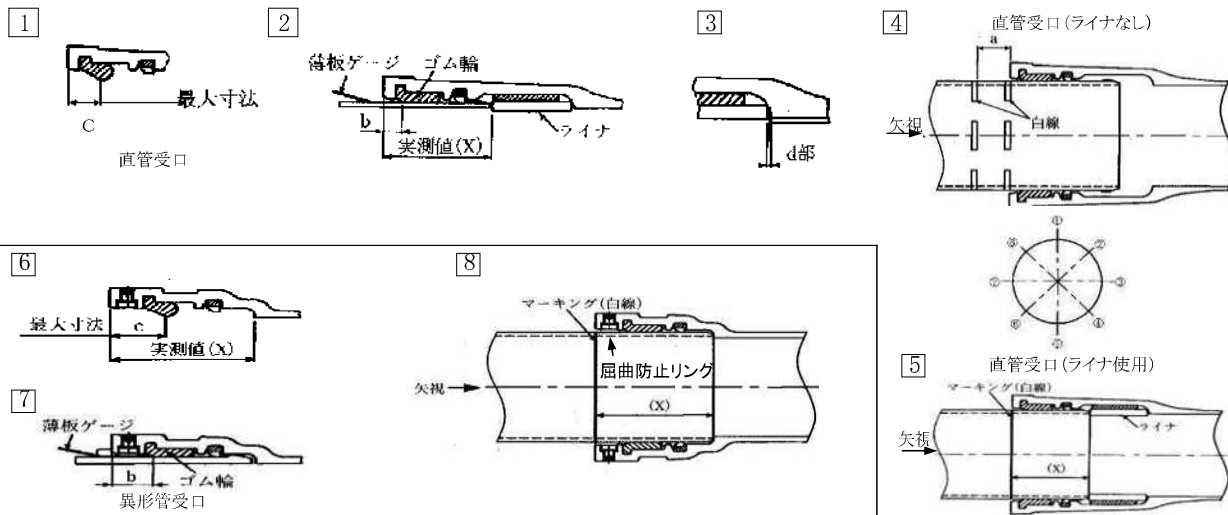
呼び径 ()

令和 年 月 日

No.

工種	測定要領	項目	測定値	測定位置図	備考
管 据 付	40m~100mに1ヶ所、又は 施工単位ごとに1ヶ所以上。 写真撮影				<p>○ 測定ヶ所が工事日報及び写真と照合出来るように番号をつけること。</p> <p>○ 写真は測定値の全てを黒板に記入し、1ヶ所は測定値ができるだけ判読できるよう撮影すること。</p>
	掘削幅、深さ 1枚	布設位置 W	cm		
	布設位置 1枚	深さ H	"		
	土被り 1枚	掘削幅 B	"		
		" C	"		
		土被り h	"		

工事名	
工 区	
配管図 No.	
測 点 No.	
呼び径・管種	



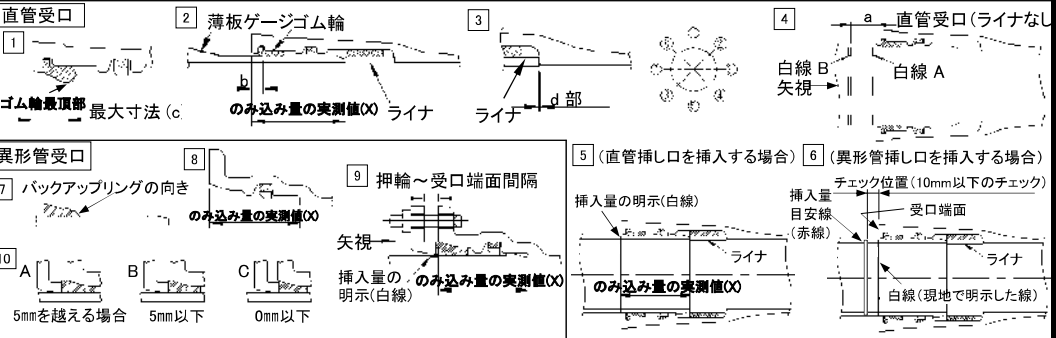
管 No.																			
および形状※1																			
略図/ライナ																			
継手 No.																			—
写 真	有	無	有	無	有	無	有	無	有	無	有	無	有	無	有	無	有	無	—
清 掃																			—
滑 剤																			—
受口溝(ロックリング)の確認																			—
受口端面～ゴム輪の最大寸法確認(C)																			①⑥
受口端面～ゴム輪 間隔(b)	全周チェック																		②⑦
	①																		
	②																		
	③																		
	④																		
	⑤																		
	⑥																		
	⑦																		
受口端面～白線 間隔(a)	①																		④
	③																		
	⑤																		
	⑦																		
ライナ位置の確認(d部)※2																			③
マーキング(白線)位置の確認※3																			⑤⑧
屈曲防止リングの確認※4																			⑧
判 定																			—
備 考																			—

判定基準：受口端面～ゴム輪間隔(b) < 受口端面～ゴム輪の最大寸法(c)
 ※1 測定ヶ所が工事日報・写真及び出来高配管詳細図と照合できるように番号をつけること。
 ※2 ライナが受口奥部に当たっている事を、4.5mmの隙間ゲージにて確認する。
 ※3 接合直後に、マーキング(白線)位置が全周にわたり受口端面の位置にあるか確認する。
 ※4 屈曲防止リングと挿し口外面に薄板ゲージが入らないこと。

様式-2 チェックシート 口 NS形継手チェックシート(φ300～φ450)

年 月 日

工事名・工区	
配管No.・測点No	
呼び径・管種	



管No.および形状 ^{※1}									
管の種類									
略図/ライナ									
継手 No.									
写真	有	無	有	無	有	無	有	無	有
清掃									—
ロッキング・ロッキング心出し用ゴムの確認									—
ライナ位置の確認(d部) ^{※2}									3
挿し口の挿入量の明示(白線)									5 9
受口端面～ゴム輪最頂部の最大寸法(c)									1
滑 剤									—
明示した白線位置の確認 ^{※3}									5 9
挿し口の抜け出しチェック (異形管受口) ^{※4}									—
挿入量目安線(赤線)と受口端面 間距離の確認(異形管挿し口) ^{※5}									6
マーキング(白線)の明示 (異形管挿し口) ^{※6}									6
薄板ゲージの 入り込み量(b) (ゴム輪の位置確認)	全周チェック								2
	①								
	②								
	③								
	④								
	⑤								
	⑥								
	⑦								
受口端面～白線B 間隔(a)	①								4
	③								
	⑤								
	⑦								
バックアップリングの向き ^{※7}									7
ボルト・ナット	数								—
	トルク(N・m)								—
押輪～受口端面 間隔 ^{※8}	①								9
	③								
	⑤								
	⑦								
ゴム輪の 出入り状態 ^{※9}	①								10
	③								
	⑤								
	⑦								
判 定									—

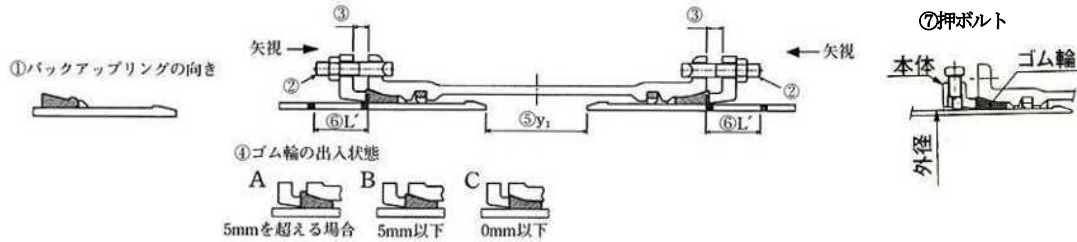
受口端面～ゴム輪間隔(b) < 受口端面～ゴム輪最頂部の最大寸法(c)
 ※1 測定ヶ所が工事日報・写真及び出来高配管詳細図と照合できるように番号をつけること。
 ※2 ライナが受口奥部に当たっている事を、4.5mmの隙間ゲージを用いて確認する。
 ※3 接合直後に、明示した白線が全周にわたり受口端面の位置にあるか確認する。
 ※4 挿し口を異形管受口に挿入し、ストップを取り外した後、挿し口を上下左右前後に振って抜けないことを確認する。
 ※5 挿入量目安線(赤線)と受口端面間距離が全周にわたり10mm以下であるか確認する。
 ※6 挿し口外周へ受口端面位置の白線を表示したか確認する。
 ※7 バックアップリングの向き：テーパー部は挿し口端面側、切断部は受口内面切欠き部をさけた位置にあること。
 ※8 押輪～受口端面間隔：最大値－最小値 ≤ 5mm(同一円周上)。
 ※9 ゴム輪の出入り状況：同一円周上にA、CまたはA、B、Cが同時に存在しないこと。

様式-2
チェックシート

NS形継ぎ輪チェックシート(φ75~φ450)

年 月 日

工事名	
工区	
配管図No.	
測点No.	
呼び径・管種	



管No.および形状*1	
略 図	

写 真	有	無	有	無
清 掃				
滑 材				
受口溝(ロックリング)の確認				
① バックアップリングの向き				
② ボルト	数			
	トルク N・m			
③ 押輪～受口 間 隔	上			
	右			
	下			
	左			
④ ゴム輪の 出入状況	上			
	右			
	下			
	左			
⑤両挿し口端の 間 隔 (y1)	上			
	右			
	下			
	左			
⑥ L' 受口端面～ 白線の間隔	上			
	右			
	下			
	左			
⑦押ボルト (特殊割押輪)	数			
	トルク N・m			
判 定				

備考

1. 白線表示の位置

2. 両挿し口端間隔(y1) 単位mm

呼び径	y1
75,100	220
150~250	250
300~450	300

3. L' 寸法(y2の場合) 単位mm

呼び径	75	100	150~250	300	350,400	450
L'	80	85	100	150	160	165

単位mm

呼び径	φ1
75	165
100	170
150	195
200	195
250	195
300	230
350	240
400	240
450	245

判定基準 ①バックアップリングの向き：テーパ部分が挿し口端面側にあること。

③押輪～受口間隔：最大値-最小値≤5mm(同一円周上)

④ゴム輪の出入状況：同一円周上にA、CまたはA、B、Cが同時に存在しないこと。

⑤は、一方から配管する場合には記入不要。⑥は、せめ配管の場合には記入不要。

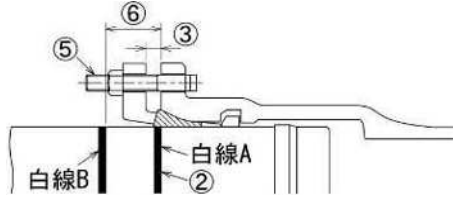
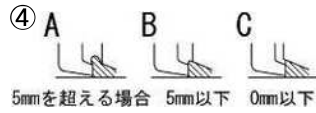
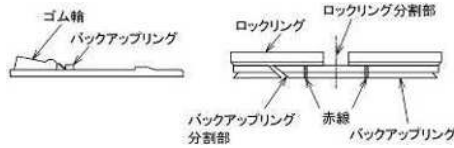
⑦押ボルトの締付トルクは、100N・mとすること。

※1測定ヶ所が工事日報・写真及び出来高配管詳細図と照合できるように番号をつけること。

工事名	
工区	
配管図No.	
測点No.	
呼び径・管種	

NS形継手 チェックシート
直管(φ500~φ1000)

①バックアップリングの向き、分割部の位置



単位:mm

呼び径	X
500	31
600	31
700	32
800	32
900	32
1000	33

管No. および形状 ※1															
略 図															
写 真	有	無	有	無	有	無	有	無	有	無	有	無	有	無	
清 掃															
滑 剤 の 塗 布															
受 挿 し 隙 間 の 調 整															
押 輪 分 割 部 の 上 下 配 置															
①バックアップリングの向き、 分割部の位置	(1)														
	(2)														
②挿入量確認	上														
	右														
	下														
	左														
③押輪～受口間隔	上														
	右														
	下														
	左														
④ゴム輪の出入り状態	上														
	右														
	下														
	左														
	めくれ														
⑤ボルト	数														
	トルク														
⑥白線B～受口間隔	上														
	右														
	下														
	左														
判 定															

判定基準

- ①バックアップリングの向き、分割部の位置
 - (1)バックアップリングの羽根部がゴム輪側にあること。
 - (2)バックアップリング分割部とロックリング分割部が重ならないこと。
 - ②挿入量確認: 白線Aの中に受口端面があること。
 - ③押輪～受口間隔: 最大値-最小値≤5mm(同一円周上)
 - ④ゴム輪の出入り状態
 - (1)同一円周上にA、CまたはA、B、Cが同時に存在しないこと。
 - (2)ゴム輪の角部が押輪に乗り上げためくれ状態(右図)が存在しないこと。
 - ⑥白線B～受口間隔: 最大値-最小値≤X(X:上表参照)
- ※1 測定ヶ所が工事日報・写真及び出来高配管詳細図と照合できるように番号をつけること。

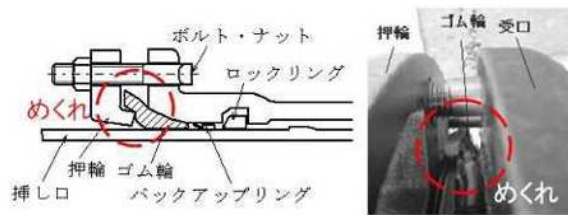
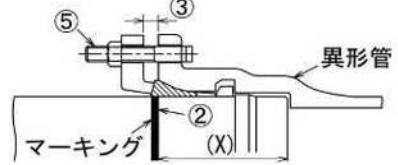
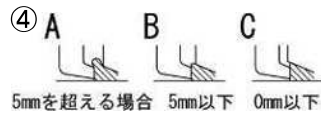
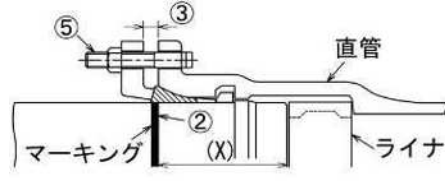
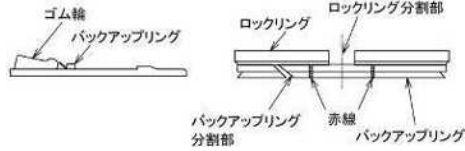


図 接合不良の例

工事名	
工区	
配管図No.	
測点No.	
呼び径・管種	

NS形継手 チェックシート
 ライナ・異形管(φ500~φ1000)

①バックアップリングの向き、分割部の位



管No. および形状 ※1														
略 図														
写 真	有	無	有	無	有	無	有	無	有	無	有	無	有	無
清 掃														
滑 剤 の 塗 布														
抜 け 出 し チェック														
受 挿 し 隙 間 の 調 整														
押 輪 分 割 部 の 上 下 配 置														
①バックアップリングの向き、 分割部の位置	(1)													
	(2)													
②挿入位置の確認	上													
	右													
	下													
	左													
③押輪～受口間隔	上													
	右													
	下													
	左													
④ゴム輪の出入り状態	上													
	右													
	下													
	左													
	めくれ													
⑤ボルト	数													
	トルク													
判 定														

判定基準

- ①バックアップリングの向き、分割部の位置
 (1)バックアップリングの羽根部がゴム輪側にあること。
 (2)バックアップリング分割部とロックリング分割部が重ならないこと。
 ②挿入位置の確認: 現場で明示した白線上に受口端面があること。
 ③押輪～受口間隔: 最大値-最小値≤5mm(同一円周上)
 ④ゴム輪の出入り状態
 (1)同一円周上にA、CまたはA、B、Cが同時に存在しないこと。
 (2)ゴム輪の角部が押輪に乗り上げためくれ状態(右図)が存在しないこと。
 ※1 測定ヶ所が工事日報・写真及び出来高配管詳細図と照合できるように番号をつけること。

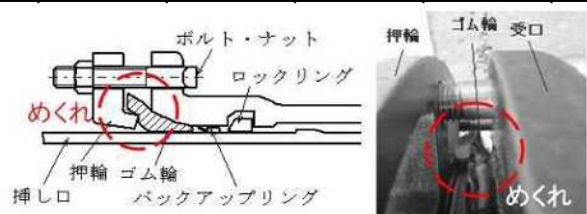
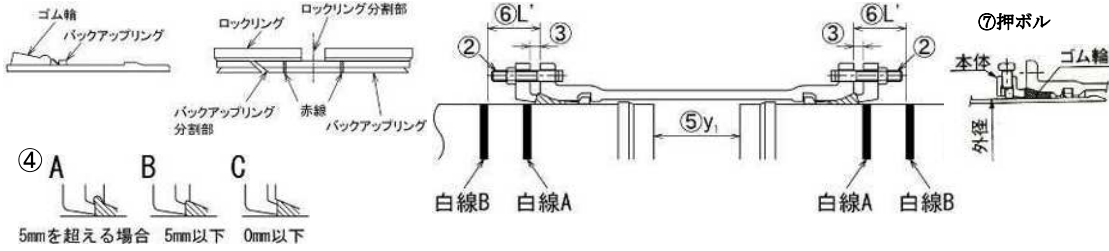


図 接合不良の例

工事名	
工区	
配管図No.	
測点No.	
呼び径・管種	

NS形継手 チェックシート
継ぎ輪(φ500～φ1000)

①バックアップリングの向き、分割部の位置

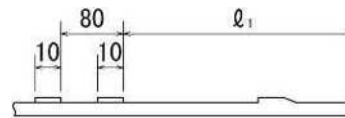


管No. および形状 ※1				
略 図				

写 真	有	無	有	無
清 掃				
滑 剤 の 塗 布				
受 挿 し 隙 間 の 調 整				
押 輪 分 割 部 の 上 下 配 置				
①バックアップリングの向き、 分割部の位置	(1)			
	(2)			
②ボルト	数			
	トルク			
③押輪～受口間隔	上			
	右			
	下			
	左			
④ゴム輪の出入り状態	上			
	右			
	下			
	左			
	めくれ			
⑤両挿し口端の間隔(y ₁)	上			
	右			
	下			
	左			
⑥ L' 受口端面～白線の間隔	上			
	右			
	下			
	左			
⑦押ボルト (特殊割押輪)	数			
	トルク			
判 定				

備考

1. 白線表示の位置



呼び径	l ₁ (mm)
500	220
600	220
700	257
800	265
900	265
1000	268

2. 両挿し口端間隔(y₁)
およびL'寸法(y₁の場合)

呼び径	y ₁ (mm)	L' (mm)
500	260	105
600	260	105
700	300	87
800	305	98
900	305	98
1000	310	103

⑦押ボルトの締付トルクは、100N・mとすること。

判定基準

- ①バックアップリングの向き、分割部の位置
 - (1)バックアップリングの羽根部がゴム輪側にあること。
 - (2)バックアップリング分割部とロックリング分割部が重ならないこと。
 - ②押輪～受口間隔: 最大値-最小値 ≤ 5mm (同一円周上)
 - ③ゴム輪の出入り状態
 - (1)同一円周上にA、CまたはA、B、Cが同時に存在しないこと。
 - (2)ゴム輪の角部が押輪に乗り上げためくれ状態(右図)が存在しないこと。
- 注)両挿し口端の間隔(y₁)は、一方から配管する場合には記入不要。
L' (受口端面～白線の間隔)は、せめ配管の場合には記入不要。

※1 測定ヶ所が工事日報・写真及び出来高配管詳細図と照合できるように番号をつけること。

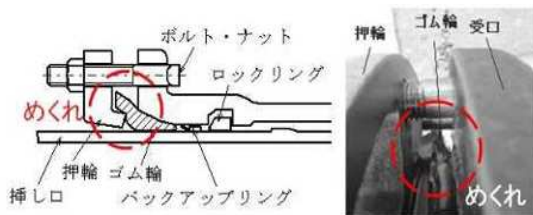
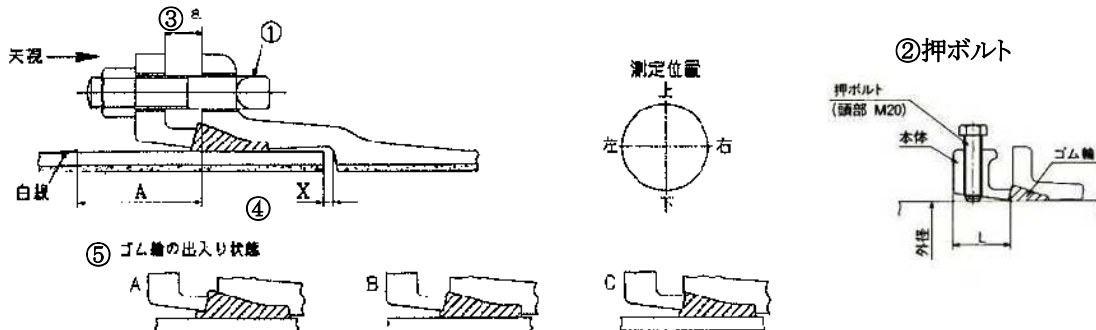


図 接合不良の例

K形継手チェックシート

工事名	
工 区	
配管図 No.	
測 点 No.	
呼び径・管種	



管 No.									
および形状※1									
略 図									
継 手 No.									
写 真	有	無	有	無	有	無	有	無	有
清 掃									
滑 剤									
①ボルト	数								
	トルク (N・m)								
②押ボルト	数								
	トルク (N・m)								
③押輪— 受口端面間隔(a)	上								
	右								
	下								
	左								
④受口端面— 白線の間隔(A) または胴付間隔(X)	上								
	右								
	下								
	左								
⑤ゴム輪の 出入状態	上								
	右								
	下								
	左								
判 定									

判定基準 ②押ボルトの締付トルクは、130N・mとする。

③押輪—受口端面の間隔(a) : 最大値—最小値 ≤ 5mm(同一円周上)

④受口端面—白線の間隔(A) : 呼び径 75~250mm A ≤ 95mm

呼び径300~600mm A ≤ 107mm

または胴付間隔(X) : X ≤ 表2の値

⑤ゴム輪の出入状態 : 同一円周上にA,CまたはA,B,Cが同時に存在しないこと。

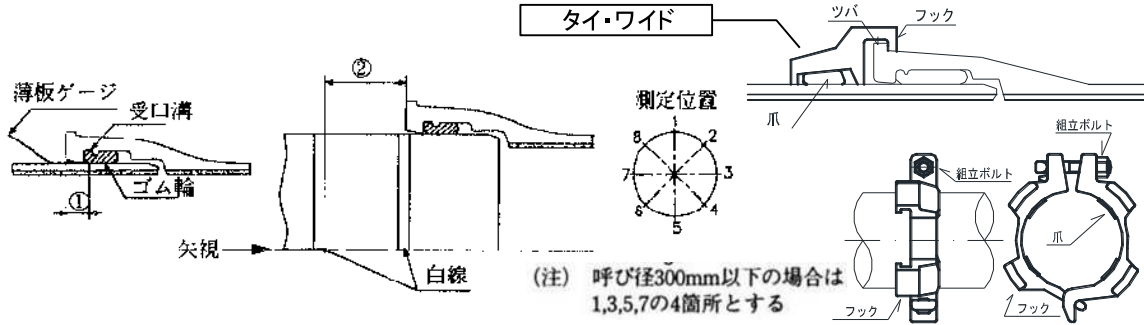
※1 測定ヶ所が工事日報・写真及び出来高配管詳細図と照合できるように番号をつけること。

様式-4 チェックシート

T形継手チェックシート

年 月 日

工事名	
工区	
配管図 No.	
測点 No.	
呼び径・管種	



管 No.													
および形状※1													
略 図													
継手 No.													
写 真	有	無	有	無	有	無	有	無	有	無	有	無	有
清 掃													
滑 剤													
受口溝の確認													
①受口端面ー ゴム輪の間隔	1												
	2												
	3												
	4												
	5												
	6												
	7												
	8												
②受口端面ー 白線の間隔	1												
	2												
	3												
	4												
	5												
	6												
	7												
	8												
③爪の確認													
④フックの掛かり													
⑤組立ボルト													
判 定													

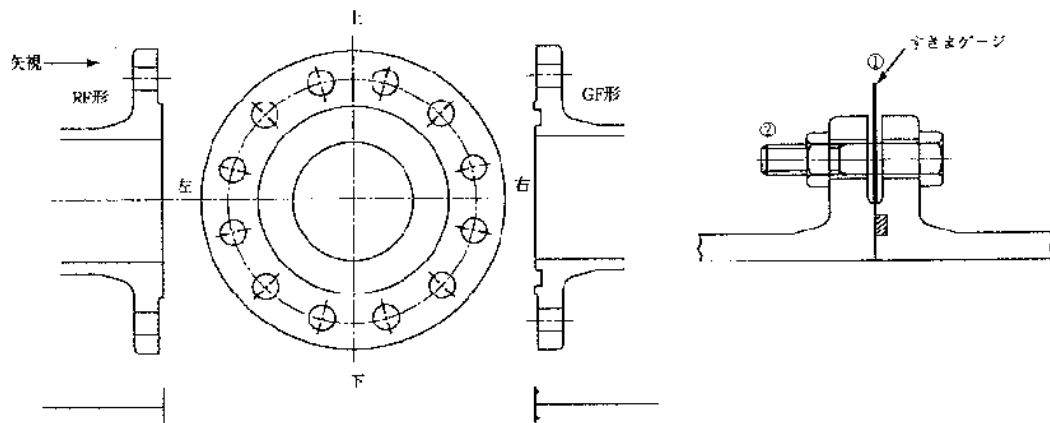
※1 測定ヶ所が工事日報・写真及び出来高配管詳細図と照合できるように番号をつけること。
 ③爪がセットされていることを確認する。
 ④フックが受口のツバに引掛かっていることを確認する。
 ⑤組立ボルトの締付トルクは、120N・mとする。

溝形フランジ継手チェックシート (メタルタッチの場合)

年 月 日

工事名 工 区	
配管図 No. 測 点 No.	
呼び径・管種	

呼び圧力 _____



管 および形状※1	No.								
略 図									
継 手	No.								
写 真		有	無	有	無	有	無	有	無
清 掃									
接着剤使用の有無									
①すきまゲージ (1mm厚)に よるチェック	上								
	右								
	下								
	左								
②ボルト	数								
	トルク (N・m)								
判 定									

判定基準 ①すきまゲージによるチェック : フランジ面間の1mm厚のすきまゲージが入らないこと。
 ②ボルトの締め付けトルク : 60N・m以上

※1 測定ヶ所が工事日報・写真及び出来高配管詳細図と照合できるように番号をつけること。

工事名・工区	
図面No.・測点No	
呼び径・管種	

1 直管

フェックゲージの入り位置

b寸法の合格範囲

呼び径	合格範囲(mm)
75	8~18
100	8~18
150	11~21
200	11~21
250	11~21
300	14~24
400	14~25

2

3 P-Link (締め付けトルク: 100N・m)

4 (締め付けトルク: 100N・m)

白線(現地で明示した線)

5 (直管挿し口を挿入する場合)

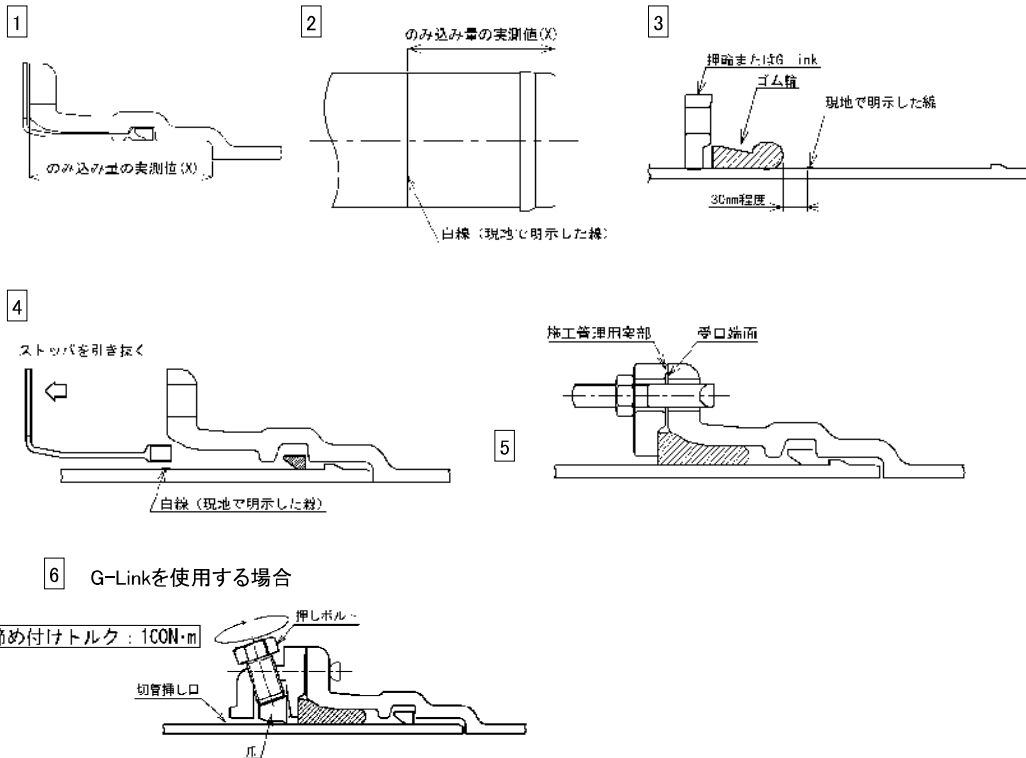
6 (異形管挿し口、P-Linkを挿入する場合)

赤線(現地で明示した線)

管No. および形状※1									
管の種類									
略図/ライフ									
継手 No.									—
写真		有	無	有	無	有	無	有	無
挿し口突部の有無									—
清掃・異物の除去									—
ライナの位置確認(d部)※2									5
受口溝(ロッキング)の確認									—
挿し口の挿入量の明示									4, 5
爪、押しボルトの確認(P-Link)									—
滑 剤									—
マーキング(白線)位置の確認※3									5
挿入量目安線(赤線)と受口端面間距離の確認(異形管挿し口)※4									6
マーキング(白線)の明示(異形管挿し口)※5									6
受口端面～ゴム輪間隔(b)※6	全周チェック								1 3
	①								
	②								
	③								
	④								
	⑤								
	⑥								
	⑦								
受口端面～白線間隔(a)注)	①								2 4
	③								
	⑤								
	⑦								
押しボルト	本数								4
	トルク(N・m)								
判 定									—
備 考									

※1 測定箇所が工事日報・写真及び出来高配管詳細図と照合できるように番号をつけること。
 判定基準 : ※2 ライナが受口奥部に当たっていることを確認する。
 ※3 接合直後にマーキング(白線)位置が全周にわたり受口端面の位置にあるか確認する。
 ※4 挿入量目安線(赤線)と受口端面位置の白線を表示したか確認する。
 ※5 挿し口外周へ受口端面位置の白線を表示したか確認する。
 ※6 受口端面～ゴム輪間隔(b)が表に示す合格範囲内であること。また、曲げ接合してチェックゲージがゴム輪位置まで挿入できない場合は、チェックできなかったことを記載する。
 注) P-Linkの場合は受口端面からの距離を④a寸法を記入する。

工事名・工区	
図面No.・測点No	
呼び径・管種	



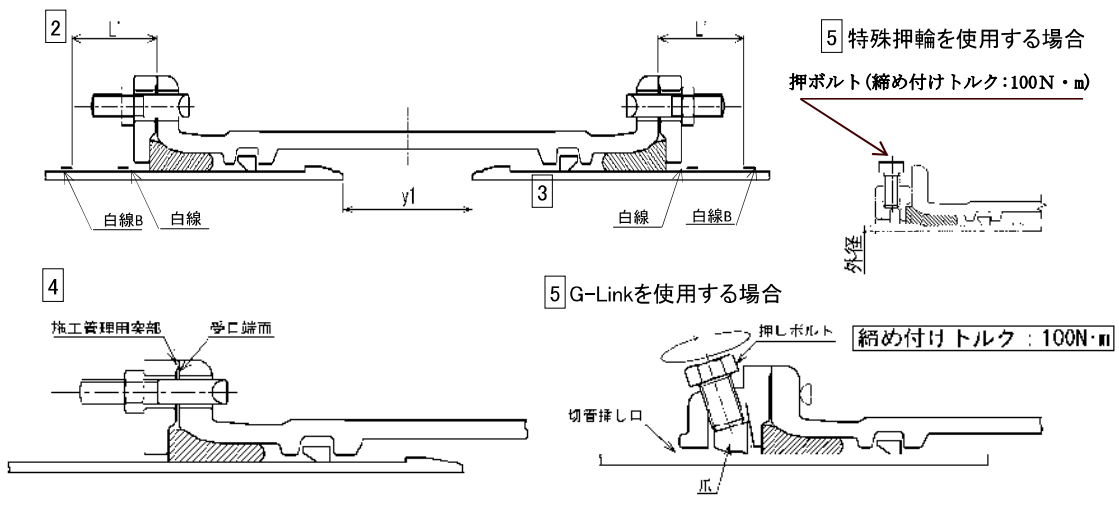
管No. および形状 ^{※1}									
管の種類									
略図									
継手 No.									—
写真	有	無	有	無	有	無	有	無	—
挿し口突部の有無 ^{注)}									—
清掃・異物の除去									—
ロックリング、ストップの確認									—
挿し口の挿入量の明示									1 2
爪、押ボルトの確認(G-Link)									—
ゴム輪、押輪またはG-Linkの確認									3
滑剤									—
ストップの引き抜き									4
抜け出しチェック(挿し口突部有り) ^{※3}									—
T頭ボルト	本数								5
受口端面～ 施工管理用突部 の隙間 ^{※2}	箇所数								5
	隙間ゲージ 確認								
押しボルト	本数								6
	トルク(N・m)								
判定									—
備考									

※1 測定ヶ所が工事日報・写真及び出来高配管詳細図と照合できるように番号をつけること。

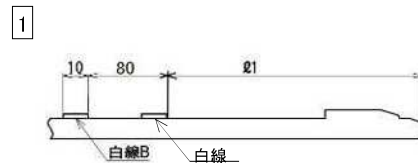
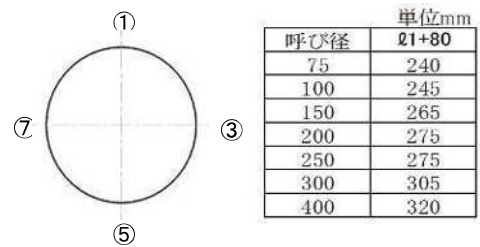
判定基準 ※2 受口端面と押輪またはG-Linkの施工管理用突部との間に0.5mm以上の隙間がないこと。

※3 挿し口を異形管受口に挿入し、ストップを取り外した後、挿し口を上下左右前後に振って抜けないことを確認する
注)挿し口突部のない挿し口を異形管受口と接合する場合は、G-Linkを使用すること。

工事名・工区	
図面No.・測点No	
呼び径・管種	



管No. および形状 ^{※1}				
管の種類				
略図				
継手 No.				—
写真	有	無	有	無
挿し口突部の有無 ^{注2)}				—
清掃・異物の除去				—
白線A,Bの明示				1
爪、押しボルトの確認				—
ゴム輪、押輪または特押・G-Linkの確認				—
滑 剤				—
ロックリング、ストップの確認				—
ストップの引き抜き				—
受口端面～ 白線の間隔 (L') ^{注3)}	①			2
	③			
	⑤			
	⑦			
両挿し口端の 間隔 (y1) ^{注3)}	①			3
	③			
	⑤			
	⑦			
T頭ボルト	本数			4
受口端面～ 施工管理用突部 の間隔 ※	箇所数			4
	隙間ゲージ 確認			
押しボルト	本数			5
	トルク(N・m)			
判 定				
備 考				



(i) 一方から順次配管していく場合

単位mm	
呼び径	L'
75	90
100	95
150	110
200	120
250	120
300	135
400	150

(ii) せめ配管の場合

単位mm	
呼び径	y1
75	190
100	200
150	240
200	250
250	250
300	300
400	300

判定基準 ※ 受口端面と押輪またはG-Linkの施工管理突部との間に0.5mm以上の隙間がないこと。

注1) 測定ヶ所が工事日報・写真及び出来高配管詳細図と照合できるように番号をつけること。

注2) 挿し口突部の無い挿し口を異形管受口と接合する場合は、G-Linkを使用すること。

注3) 一方から順次配管していく場合にはL'寸法、せめ配管の場合はy1寸法を記入すること。

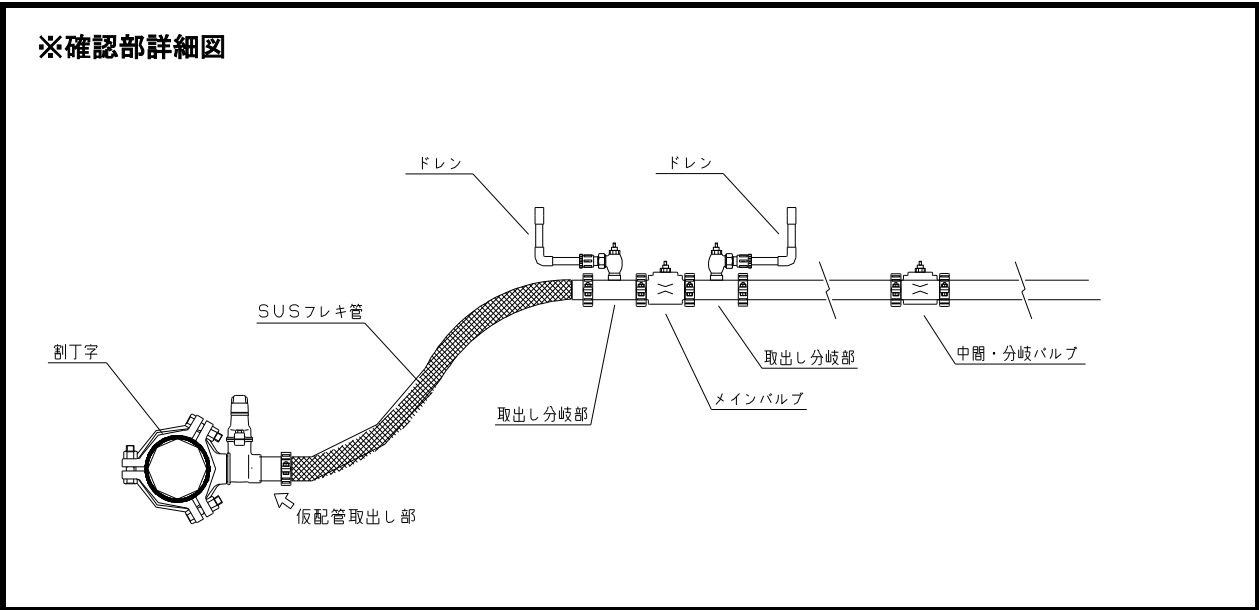
工事施工段階確認チェックシート

施工日 年 月 日

工事名: _____

工事場所: _____

工種【仮配管布設】



各部確認事項		測点確認結果						総合評価
		No.1	No.2	No.3	No.4	No.5	No.6	
①	使用材料器具等の品質確認 不良品等はないか。	<input type="checkbox"/> 良 <input type="checkbox"/> 不良	<input type="checkbox"/> 良 <input type="checkbox"/> 不良	<input type="checkbox"/> 良 <input type="checkbox"/> 不良	<input type="checkbox"/> 良 <input type="checkbox"/> 不良	<input type="checkbox"/> 良 <input type="checkbox"/> 不良	<input type="checkbox"/> 良 <input type="checkbox"/> 不良	<input type="checkbox"/> 良 <input type="checkbox"/> 不良
②	ねじ込み・ボルト締付け部 分の施工状態は適正か。	<input type="checkbox"/> 良 <input type="checkbox"/> 不良	<input type="checkbox"/> 良 <input type="checkbox"/> 不良	<input type="checkbox"/> 良 <input type="checkbox"/> 不良	<input type="checkbox"/> 良 <input type="checkbox"/> 不良	<input type="checkbox"/> 良 <input type="checkbox"/> 不良	<input type="checkbox"/> 良 <input type="checkbox"/> 不良	<input type="checkbox"/> 良 <input type="checkbox"/> 不良
③	各所取付バルブの確認。 開閉弁は開いていないか。 ※閉切り状態にする。	<input type="checkbox"/> 開 <input type="checkbox"/> 閉	<input type="checkbox"/> 開 <input type="checkbox"/> 閉	<input type="checkbox"/> 開 <input type="checkbox"/> 閉	<input type="checkbox"/> 開 <input type="checkbox"/> 閉	<input type="checkbox"/> 開 <input type="checkbox"/> 閉	<input type="checkbox"/> 開 <input type="checkbox"/> 閉	<input type="checkbox"/> 良 <input type="checkbox"/> 不良
④	配管据付状態の確認。 極度な曲げ配管になってい ないか。土被りは適正か。	<input type="checkbox"/> 良 <input type="checkbox"/> 不良	<input type="checkbox"/> 良 <input type="checkbox"/> 不良	<input type="checkbox"/> 良 <input type="checkbox"/> 不良	<input type="checkbox"/> 良 <input type="checkbox"/> 不良	<input type="checkbox"/> 良 <input type="checkbox"/> 不良	<input type="checkbox"/> 良 <input type="checkbox"/> 不良	<input type="checkbox"/> 良 <input type="checkbox"/> 不良
⑤	水張り確認。 継手・管部分よりの漏水は 無いか。	<input type="checkbox"/> 有 <input type="checkbox"/> 無	<input type="checkbox"/> 有 <input type="checkbox"/> 無	<input type="checkbox"/> 有 <input type="checkbox"/> 無	<input type="checkbox"/> 有 <input type="checkbox"/> 無	<input type="checkbox"/> 有 <input type="checkbox"/> 無	<input type="checkbox"/> 有 <input type="checkbox"/> 無	<input type="checkbox"/> 良 <input type="checkbox"/> 不良

工事施工段階確認チェックシート

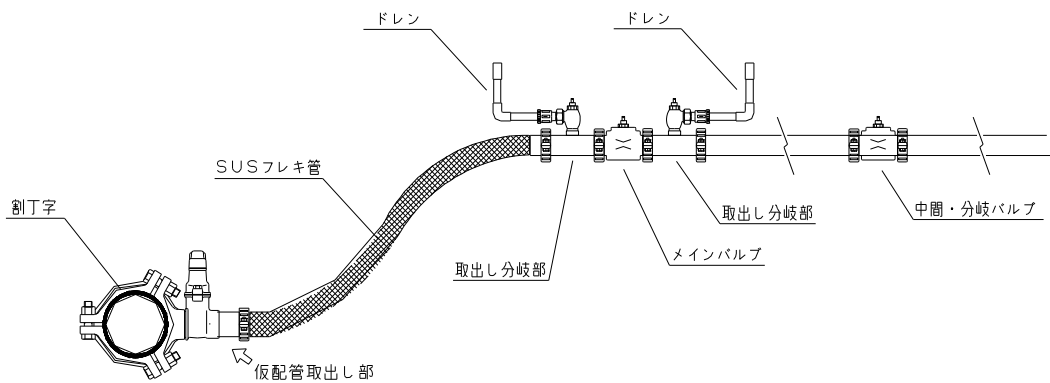
施工日 年 月 日

工事名: _____

工事場所: _____

工種【仮配管撤去】

※確認部詳細図



各部確認事項		測点確認結果						総合評価
		No.1	No.2	No.3	No.4	No.5	No.6	
①	取出し部割丁字の閉栓プラグ取付止水状況確認。	<input type="checkbox"/> 良 <input type="checkbox"/> 不良	<input type="checkbox"/> 良 <input type="checkbox"/> 不良	<input type="checkbox"/> 良 <input type="checkbox"/> 不良	<input type="checkbox"/> 良 <input type="checkbox"/> 不良	<input type="checkbox"/> 良 <input type="checkbox"/> 不良	<input type="checkbox"/> 良 <input type="checkbox"/> 不良	<input type="checkbox"/> 良 <input type="checkbox"/> 不良
②	リース管の残置配管は無いかの確認。	<input type="checkbox"/> 有 <input type="checkbox"/> 無	<input type="checkbox"/> 有 <input type="checkbox"/> 無	<input type="checkbox"/> 有 <input type="checkbox"/> 無	<input type="checkbox"/> 有 <input type="checkbox"/> 無	<input type="checkbox"/> 有 <input type="checkbox"/> 無	<input type="checkbox"/> 有 <input type="checkbox"/> 無	<input type="checkbox"/> 良 <input type="checkbox"/> 不良
③	管保護スリーブ材・ゴミ等は残っていないか。	<input type="checkbox"/> 有 <input type="checkbox"/> 無	<input type="checkbox"/> 有 <input type="checkbox"/> 無	<input type="checkbox"/> 有 <input type="checkbox"/> 無	<input type="checkbox"/> 有 <input type="checkbox"/> 無	<input type="checkbox"/> 有 <input type="checkbox"/> 無	<input type="checkbox"/> 有 <input type="checkbox"/> 無	<input type="checkbox"/> 良 <input type="checkbox"/> 不良
④	リース管材撤去状態確認。破損等はないか。	<input type="checkbox"/> 有 <input type="checkbox"/> 無	<input type="checkbox"/> 有 <input type="checkbox"/> 無	<input type="checkbox"/> 有 <input type="checkbox"/> 無	<input type="checkbox"/> 有 <input type="checkbox"/> 無	<input type="checkbox"/> 有 <input type="checkbox"/> 無	<input type="checkbox"/> 有 <input type="checkbox"/> 無	<input type="checkbox"/> 良 <input type="checkbox"/> 不良

備考（撤去時破損等あった場合は品名・個数を記入）

工事施工段階確認チェックシート

施工日 年 月 日

工事名： _____

工事場所： _____

工種【本設付替】

※確認部詳細図
【小断・横断共通】

※確認項目※

①	使用材料等品質確認
②	施工前断水通知の確認【家人在宅・留守】
③	適正な穿孔機の選択・設置方法の確認
④	適正な密着コア(防錆スリーブ)挿入の確認
⑤	サドル分水栓部漏水の有無確認
⑥	給水器具類接合部漏水の有無確認
⑦	配管部漏水の有無確認
⑧	施工後通水通知の確認【家人在宅・留守】
最終	見栄え他総合的な仕上り

No.	施工場所 (整理番号・水番・口径)		段階確認結果								最終確認	手直し後 再確認
	施工時間		①	②	③	④	⑤	⑥	⑦	⑧		
1	mm		<input type="checkbox"/> 良 <input type="checkbox"/> 不良	<input type="checkbox"/> 在宅 <input type="checkbox"/> 留守	<input type="checkbox"/> 良 <input type="checkbox"/> 不良	<input type="checkbox"/> 良 <input type="checkbox"/> 不良	<input type="checkbox"/> 有 <input type="checkbox"/> 無	<input type="checkbox"/> 有 <input type="checkbox"/> 無	<input type="checkbox"/> 有 <input type="checkbox"/> 無	<input type="checkbox"/> 在宅 <input type="checkbox"/> 留守	<input type="checkbox"/> 合格 <input type="checkbox"/> 手直し	→ <input type="checkbox"/> 合格
2	mm		<input type="checkbox"/> 良 <input type="checkbox"/> 不良	<input type="checkbox"/> 在宅 <input type="checkbox"/> 留守	<input type="checkbox"/> 良 <input type="checkbox"/> 不良	<input type="checkbox"/> 良 <input type="checkbox"/> 不良	<input type="checkbox"/> 有 <input type="checkbox"/> 無	<input type="checkbox"/> 有 <input type="checkbox"/> 無	<input type="checkbox"/> 有 <input type="checkbox"/> 無	<input type="checkbox"/> 在宅 <input type="checkbox"/> 留守	<input type="checkbox"/> 合格 <input type="checkbox"/> 手直し	→ <input type="checkbox"/> 合格
3	mm		<input type="checkbox"/> 良 <input type="checkbox"/> 不良	<input type="checkbox"/> 在宅 <input type="checkbox"/> 留守	<input type="checkbox"/> 良 <input type="checkbox"/> 不良	<input type="checkbox"/> 良 <input type="checkbox"/> 不良	<input type="checkbox"/> 有 <input type="checkbox"/> 無	<input type="checkbox"/> 有 <input type="checkbox"/> 無	<input type="checkbox"/> 有 <input type="checkbox"/> 無	<input type="checkbox"/> 在宅 <input type="checkbox"/> 留守	<input type="checkbox"/> 合格 <input type="checkbox"/> 手直し	→ <input type="checkbox"/> 合格
4	mm		<input type="checkbox"/> 良 <input type="checkbox"/> 不良	<input type="checkbox"/> 在宅 <input type="checkbox"/> 留守	<input type="checkbox"/> 良 <input type="checkbox"/> 不良	<input type="checkbox"/> 良 <input type="checkbox"/> 不良	<input type="checkbox"/> 有 <input type="checkbox"/> 無	<input type="checkbox"/> 有 <input type="checkbox"/> 無	<input type="checkbox"/> 有 <input type="checkbox"/> 無	<input type="checkbox"/> 在宅 <input type="checkbox"/> 留守	<input type="checkbox"/> 合格 <input type="checkbox"/> 手直し	→ <input type="checkbox"/> 合格
5	mm		<input type="checkbox"/> 良 <input type="checkbox"/> 不良	<input type="checkbox"/> 在宅 <input type="checkbox"/> 留守	<input type="checkbox"/> 良 <input type="checkbox"/> 不良	<input type="checkbox"/> 良 <input type="checkbox"/> 不良	<input type="checkbox"/> 有 <input type="checkbox"/> 無	<input type="checkbox"/> 有 <input type="checkbox"/> 無	<input type="checkbox"/> 有 <input type="checkbox"/> 無	<input type="checkbox"/> 在宅 <input type="checkbox"/> 留守	<input type="checkbox"/> 合格 <input type="checkbox"/> 手直し	→ <input type="checkbox"/> 合格
6	mm		<input type="checkbox"/> 良 <input type="checkbox"/> 不良	<input type="checkbox"/> 在宅 <input type="checkbox"/> 留守	<input type="checkbox"/> 良 <input type="checkbox"/> 不良	<input type="checkbox"/> 良 <input type="checkbox"/> 不良	<input type="checkbox"/> 有 <input type="checkbox"/> 無	<input type="checkbox"/> 有 <input type="checkbox"/> 無	<input type="checkbox"/> 有 <input type="checkbox"/> 無	<input type="checkbox"/> 在宅 <input type="checkbox"/> 留守	<input type="checkbox"/> 合格 <input type="checkbox"/> 手直し	→ <input type="checkbox"/> 合格
7	mm		<input type="checkbox"/> 良 <input type="checkbox"/> 不良	<input type="checkbox"/> 在宅 <input type="checkbox"/> 留守	<input type="checkbox"/> 良 <input type="checkbox"/> 不良	<input type="checkbox"/> 良 <input type="checkbox"/> 不良	<input type="checkbox"/> 有 <input type="checkbox"/> 無	<input type="checkbox"/> 有 <input type="checkbox"/> 無	<input type="checkbox"/> 有 <input type="checkbox"/> 無	<input type="checkbox"/> 在宅 <input type="checkbox"/> 留守	<input type="checkbox"/> 合格 <input type="checkbox"/> 手直し	→ <input type="checkbox"/> 合格
8	mm		<input type="checkbox"/> 良 <input type="checkbox"/> 不良	<input type="checkbox"/> 在宅 <input type="checkbox"/> 留守	<input type="checkbox"/> 良 <input type="checkbox"/> 不良	<input type="checkbox"/> 良 <input type="checkbox"/> 不良	<input type="checkbox"/> 有 <input type="checkbox"/> 無	<input type="checkbox"/> 有 <input type="checkbox"/> 無	<input type="checkbox"/> 有 <input type="checkbox"/> 無	<input type="checkbox"/> 在宅 <input type="checkbox"/> 留守	<input type="checkbox"/> 合格 <input type="checkbox"/> 手直し	→ <input type="checkbox"/> 合格
9	mm		<input type="checkbox"/> 良 <input type="checkbox"/> 不良	<input type="checkbox"/> 在宅 <input type="checkbox"/> 留守	<input type="checkbox"/> 良 <input type="checkbox"/> 不良	<input type="checkbox"/> 良 <input type="checkbox"/> 不良	<input type="checkbox"/> 有 <input type="checkbox"/> 無	<input type="checkbox"/> 有 <input type="checkbox"/> 無	<input type="checkbox"/> 有 <input type="checkbox"/> 無	<input type="checkbox"/> 在宅 <input type="checkbox"/> 留守	<input type="checkbox"/> 合格 <input type="checkbox"/> 手直し	→ <input type="checkbox"/> 合格
10	mm		<input type="checkbox"/> 良 <input type="checkbox"/> 不良	<input type="checkbox"/> 在宅 <input type="checkbox"/> 留守	<input type="checkbox"/> 良 <input type="checkbox"/> 不良	<input type="checkbox"/> 良 <input type="checkbox"/> 不良	<input type="checkbox"/> 有 <input type="checkbox"/> 無	<input type="checkbox"/> 有 <input type="checkbox"/> 無	<input type="checkbox"/> 有 <input type="checkbox"/> 無	<input type="checkbox"/> 在宅 <input type="checkbox"/> 留守	<input type="checkbox"/> 合格 <input type="checkbox"/> 手直し	→ <input type="checkbox"/> 合格

工事施工段階確認チェックシート

施工日 年 月 日

工事名: _____

工事場所: _____

工種【仮配付替】

※確認部詳細図

【小断の場合】 【横断の場合】

※確認項目※

①	使用材料等品質確認
②	施工前断水通知の確認【家人在宅・留守】
③	給水器具類接合部漏水の有無確認
④	配管部漏水の有無確認
⑤	施工後通水通知の確認【家人在宅・留守】
最終	見栄え他総合的な仕上り

No.	施工場所 (整理番号・水番・口径)		段階確認結果					最終確認	手直し後 再確認
	施工時間		①	②	③	④	⑤		
1	mm		<input type="checkbox"/> 良 <input type="checkbox"/> 不良	<input type="checkbox"/> 在宅 <input type="checkbox"/> 留守	<input type="checkbox"/> 有 <input type="checkbox"/> 無	<input type="checkbox"/> 有 <input type="checkbox"/> 無	<input type="checkbox"/> 在宅 <input type="checkbox"/> 留守	<input type="checkbox"/> 合格 <input type="checkbox"/> 手直し	→ <input type="checkbox"/> 合格
	: ~ :								
2	mm		<input type="checkbox"/> 良 <input type="checkbox"/> 不良	<input type="checkbox"/> 在宅 <input type="checkbox"/> 留守	<input type="checkbox"/> 有 <input type="checkbox"/> 無	<input type="checkbox"/> 有 <input type="checkbox"/> 無	<input type="checkbox"/> 在宅 <input type="checkbox"/> 留守	<input type="checkbox"/> 合格 <input type="checkbox"/> 手直し	→ <input type="checkbox"/> 合格
	: ~ :								
3	mm		<input type="checkbox"/> 良 <input type="checkbox"/> 不良	<input type="checkbox"/> 在宅 <input type="checkbox"/> 留守	<input type="checkbox"/> 有 <input type="checkbox"/> 無	<input type="checkbox"/> 有 <input type="checkbox"/> 無	<input type="checkbox"/> 在宅 <input type="checkbox"/> 留守	<input type="checkbox"/> 合格 <input type="checkbox"/> 手直し	→ <input type="checkbox"/> 合格
	: ~ :								
4	mm		<input type="checkbox"/> 良 <input type="checkbox"/> 不良	<input type="checkbox"/> 在宅 <input type="checkbox"/> 留守	<input type="checkbox"/> 有 <input type="checkbox"/> 無	<input type="checkbox"/> 有 <input type="checkbox"/> 無	<input type="checkbox"/> 在宅 <input type="checkbox"/> 留守	<input type="checkbox"/> 合格 <input type="checkbox"/> 手直し	→ <input type="checkbox"/> 合格
	: ~ :								
5	mm		<input type="checkbox"/> 良 <input type="checkbox"/> 不良	<input type="checkbox"/> 在宅 <input type="checkbox"/> 留守	<input type="checkbox"/> 有 <input type="checkbox"/> 無	<input type="checkbox"/> 有 <input type="checkbox"/> 無	<input type="checkbox"/> 在宅 <input type="checkbox"/> 留守	<input type="checkbox"/> 合格 <input type="checkbox"/> 手直し	→ <input type="checkbox"/> 合格
	: ~ :								
6	mm		<input type="checkbox"/> 良 <input type="checkbox"/> 不良	<input type="checkbox"/> 在宅 <input type="checkbox"/> 留守	<input type="checkbox"/> 有 <input type="checkbox"/> 無	<input type="checkbox"/> 有 <input type="checkbox"/> 無	<input type="checkbox"/> 在宅 <input type="checkbox"/> 留守	<input type="checkbox"/> 合格 <input type="checkbox"/> 手直し	→ <input type="checkbox"/> 合格
	: ~ :								
7	mm		<input type="checkbox"/> 良 <input type="checkbox"/> 不良	<input type="checkbox"/> 在宅 <input type="checkbox"/> 留守	<input type="checkbox"/> 有 <input type="checkbox"/> 無	<input type="checkbox"/> 有 <input type="checkbox"/> 無	<input type="checkbox"/> 在宅 <input type="checkbox"/> 留守	<input type="checkbox"/> 合格 <input type="checkbox"/> 手直し	→ <input type="checkbox"/> 合格
	: ~ :								
8	mm		<input type="checkbox"/> 良 <input type="checkbox"/> 不良	<input type="checkbox"/> 在宅 <input type="checkbox"/> 留守	<input type="checkbox"/> 有 <input type="checkbox"/> 無	<input type="checkbox"/> 有 <input type="checkbox"/> 無	<input type="checkbox"/> 在宅 <input type="checkbox"/> 留守	<input type="checkbox"/> 合格 <input type="checkbox"/> 手直し	→ <input type="checkbox"/> 合格
	: ~ :								
9	mm		<input type="checkbox"/> 良 <input type="checkbox"/> 不良	<input type="checkbox"/> 在宅 <input type="checkbox"/> 留守	<input type="checkbox"/> 有 <input type="checkbox"/> 無	<input type="checkbox"/> 有 <input type="checkbox"/> 無	<input type="checkbox"/> 在宅 <input type="checkbox"/> 留守	<input type="checkbox"/> 合格 <input type="checkbox"/> 手直し	→ <input type="checkbox"/> 合格
	: ~ :								
10	mm		<input type="checkbox"/> 良 <input type="checkbox"/> 不良	<input type="checkbox"/> 在宅 <input type="checkbox"/> 留守	<input type="checkbox"/> 有 <input type="checkbox"/> 無	<input type="checkbox"/> 有 <input type="checkbox"/> 無	<input type="checkbox"/> 在宅 <input type="checkbox"/> 留守	<input type="checkbox"/> 合格 <input type="checkbox"/> 手直し	→ <input type="checkbox"/> 合格
	: ~ :								

様式-11

給水管付替工事設計書

仮水栓番号

工事場所
工事業者及び請求者 印
給水装置工事事業者 印

工事名		
完成日	・	検査日

検査 セ ン タ ー	所長・副所長 ・課長	係長	係
		係長	係

種別	図番	工事番号
本付替		No.

名称	形質	単位	数量

付近見取図										

工事配管図										

様式-12

種別	図番	工事番号	工事場所				
	No.		区 町・通 丁目				
工事配管図							

水道配水用ポリエチレン管 EF接合チェックシート							
工事名							
呼び径		天 候			気 温		
準備	発電機の作動確認	正・異		電 圧			
	コントローラ機体番号						
接合箇所番号							
材 料 名 称							
略 図							
写 真		有・無	有・無	有・無	有・無	有・無	有・無
管切断時:直角に切断しているか (斜め切断の許容範囲は5mm以内)							
接 合	湧水の確認	有・無	有・無	有・無	有・無	有・無	有・無
	管・継手の清掃点検						
	融着面のマーキング(波線)						
	融着面の切削						
	融着面のアセトン等の清掃						
	挿入標線のマーキング						
	挿入、クランプ固定						
通 電	コントローラの作動						
	コネクタ接続						
	バーコード読みとり						
	融着終了時刻						
検 査	融着機の正常終了						
	インジケータの隆起						
	クランプの取外し時刻						
判 定		合・否	合・否	合・否	合・否	合・否	合・否
備 考							

様式-14 チェックシート

水圧試験チェックシート
(鋳鉄管)

工事名 工 区	
水圧試験箇所 測 点 No.	
呼び径	

充水日		試験日	
試験前管内水圧 (MPa)		測定時刻	
試験水圧 (MPa)		測定時刻	
試験後水圧 (MPa)		測定時刻	
圧力低下 (MPa)		保持時間	
判 定	合 否	備 考	

判定基準 試験水圧(0.75MPa)まで加圧後5分間以上放置し、水圧低下がないこと。

位 置 図

様式-15 チェックシート

水圧試験チェックシート
(配水用ポリエチレン管)

工事名 工 区	
水圧試験箇所・ 測 点 No.	
呼び径	

充水日		試験日	
試験前管内水圧 (MPa)		測定時刻	
加圧水圧 (MPa)	0.75MPa	測定時刻	5分以上 放置すること
5分後管内水圧 (MPa)		測定時刻	
再度加圧水圧 (MPa)	0.75MPa	測定時刻	

0.75MPaまで加圧し、5分間以上放置しても水圧低下が無ければ、試験水圧まで減圧し試験を開始する。
なお、水圧低下があれば再度0.75MPaまで加圧し、その後試験水圧まで減圧する。

試験水圧 (MPa)※		測定時刻	
試験後水圧 (MPa)		測定時刻	
圧力低下 (MPa)		保持時間	
判 定	合 再調査	備 考	
再試験後水圧 (MPa)		測定時刻	
圧力低下 (MPa)		保持時間	
判 定	合 否	備 考	

1時間後の水圧低下が0.1MPa未満で合格、0.1MPa以上は再度24時間後の水圧低下を確認し、0.2MPa未満で合格とする。

判定基準 水圧試験を24時間行う場合は、24時間後の水圧低下を確認し、0.2MPa未満で合格とする。

※試験水圧とは、管内水圧が0.50MPa以上は管内水圧とし、0.50MPa以下は0.50MPaとする。

位置図

管工事完成図作成マニュアル

R2. 09
神戸市水道局配水課

1. 総論

- (1) 本マニュアルは、神戸市水道局（以下「甲」という）が発注する管布設工事の完成図書において、請負人（以下「乙」という）が甲の管路情報管理システム（以下「マッピング」という）による完成図の作成方法について定める。
- (2) 本マニュアルは、甲が発注する管布設工事における管工事の完成図について、仕様をまとめたものであり、管布設工事以外の水道施設工事における詳細な完成図書は、別途添付する特記仕様書によること。なお、詳細な操作については、甲の「マッピング操作手引書 更新処理編」を参照すること。

2. 一般事項

- (1) 基本OSが、Windows 10以上にAutoCAD LT2014以上（オートデスク株）がインストールされているパソコン（以下「CAD用パソコン」という）を乙にて用意すること。
- (2) 乙はCAD用パソコンを使用し、更新用配管平面図の下図作成及び配管詳細図等（A図・B図・C図・D図）を作成する。
- (3) 完成図の新規作成・更新は、全て乙の費用負担にて行うこととするが、配管平面図の更新は下図作成完了後甲の配水課に設置しているパソコンを使用して行うものとする。なお、乙が作成する配管平面図の更新はマッピング更新実績のある図面作成業者に作成させること。
- (4) 管布設工事における完成図については以下のとおりとする。
 - ①配管平面図 ー必須（1/500管理図）
 - ②配管詳細図（以下「A図」という）ー必須（管割図）
 - ③オフセット図（以下「B図」という）ー必須（属具及び配管の平面位置(オフセット)及び、甲の監督員が指示した箇所）
 - ④断面図（以下「C図」という）ー必須（設計図書に明記されている箇所又は甲の監督員が指示した箇所）
 - ⑤縦断面図（以下「D図」という）ー必須（設計図書に明記されている箇所又は甲の監督員が指示した箇所）
- (7) 新規作成・更新に必要なデータは、メッシュ単位のDXFデータ（配管平面図と地形図）と、AutoCAD2006・LT2008以上(dwg)で作成したデータのA図・B図・C図・D図データをメディア（USB等）に複写して貸し出す。但し、ウイルスチェックが終了しているメディアは乙にて持参すること。
- (8) 管布設工事のマッピング完成図書は、請負った全ての配管図の作成を行うものとする。
- (9) 平成30年4月より作成（修正）するA図・B図・C図・D図データの作成日は、西暦表示を使用する。

3. 完成図面詳細

(1) 配管平面図

乙は貸与を受けたメッシュ上に、CAD用パソコンを使用し、下図を作成する。工事により布設した位置にデジタルデータ（1/500管理図）を作成する。又、別途属性入力帳票（必須項目の口径、管種、布設年西暦、月、継手、配水系統、耐震区分等）に項目全て入力したものを作成すること。

仕切弁、口径変化点、町丁境、2・43・175号の国道境、管種変更箇所、丁・十字管等、交差箇所等、甲で予め定めている属性変更箇所については必ず管路は分割するものとする。また、既設管との連絡部には、区切記号を配置すること。

管路はCADで作成した下図を取り込み管路用途（水色：配水管、紺色：送水管、揚水管、導水管、緑色：工業用水管等）毎にレイヤを区別して配管図及び属性を全て入力する。

(2) 配管詳細図（A図）

既存の詳細図・詳細図枠を参考に管路の繋がり状況を示した図面（A図）を作成すること。

一つの図面の大きさは、最大1メッシュの1/4程度とする。

ラスター図面（手書きをスキャナしたもの）の詳細図の一部で更新が必要な場合は、その詳細図の全てをデジタルデータで作成すること。

又、既存の詳細図（ラスター図面・デジタル図面）が取替対象・新設配水管以外の配管詳細図が含まれている場合、その詳細図の全てを新しくデジタルデータで作成すること。

詳細図枠のある区域でデータを作成する場合は、甲の監督員と協議して詳細図を作成すること。

断面図（C図）・縦断面図（D図）の作成位置を表記すること。

詳細図CAD部品を使用して作成する場合は、部品毎のグループで記入し、分割、レイヤ変更（ByLayer）を行わないで作成し、統一した図面を作成すること。詳細は「LTCAD詳細図を作成する際の注意事項」を参考にして作成すること。

Φ75以上の給水管配管詳細図については配管詳細図（A図）に作成すること。又は給水管付替工事設計書に給水管配管詳細図を記載し、取出位置を配管詳細図（A図）若しくはオフセット図（B図）に作成すること。

(3) オフセット図（B図）

属具を設置した管路は道路と管路占用位置との平面的な位置関係を示したB図を必ず作成すること。一つの図面に表示する大きさは、作成した配管詳細図（A図）の範囲を基準とする。

属具のオフセット値は道路埋設鉄蓋以外の不動構造物から2カ所以上とする。なお、異形管等で管路を変更した箇所及び既設仕切弁に配管した箇所の仕切弁は必ず作成すること。

(4) 断面図（C図）・縦断面図（D図）

設計図書に明記されているC・D図は作成すること。試験掘の結果については、甲の監督員と協議し、他企業の管路を含めて作成すること。また、輻輳している管路又は標準土被り以外で布設した管路は必ず作成すること。

(5) 協議事項

上記の内容で配管平面図・A図～D図において不明な点は、甲の監督員と協議して決定すること。

4. 完成図作成方法

- (1) 乙は工事着手前に、甲の監督員とマッピングの出力図面を確認し、マッピングの地形図が設計図と異なる場合は、乙は甲の監督員又は甲のデータ管理責任者に通知すること。地形図においては、甲が新規作成・更新を行う。
- (2) 管工事完成前に、乙は「管路情報管理システムデータ更新用借用願」にマッピング更新対象メッシュ番号と詳細図枠番号を明記して甲の監督員に提出する。
- (3) 甲の監督員から配管平面図・地形図・既存のA～D図のデジタルデータの複製（USB等）とマッピングから出図した配管平面図（地形図含む）・A～D図を乙に貸与する。
- (4) 乙はデータ更新用下図及び属性データ入力表（別紙）を作成し、USB等で提出すること。提出するUSB等については、最新のウイルス定義ファイルでウイルスチェックを行い、提出するUSB等にウイルスチェック日とウイルス定義ファイルを記入すること。
- (5) 提出されたデータ更新用下図及び属性データ入力表は、甲の監督員のチェックを受けること。

- (6) チェック後、乙は配管平面図以外のA～D図をCAD用パソコンを使用して作成すること。
- (7) 乙は配管平面図を作成するため、甲の配水課に設置しているパソコン（更新用e-Water）の使用予約を行い、配管平面図更新作業をして、甲の配水課で乙が作成した下図及び属性データの入力チェックを受けること。
- (8) A～D図の完成検査合格後、修正等がなければ甲の配水課より、更新データをメインサーバへ転送・更新する。
- (9) 乙は完成図書の一部として、下記「5. 提出書類」を甲の監督員に提出すること。
- (10) 乙は完成検査後についても作成されたデータに誤りが発見された場合には、乙の責任によりデータ修正を行うこと。

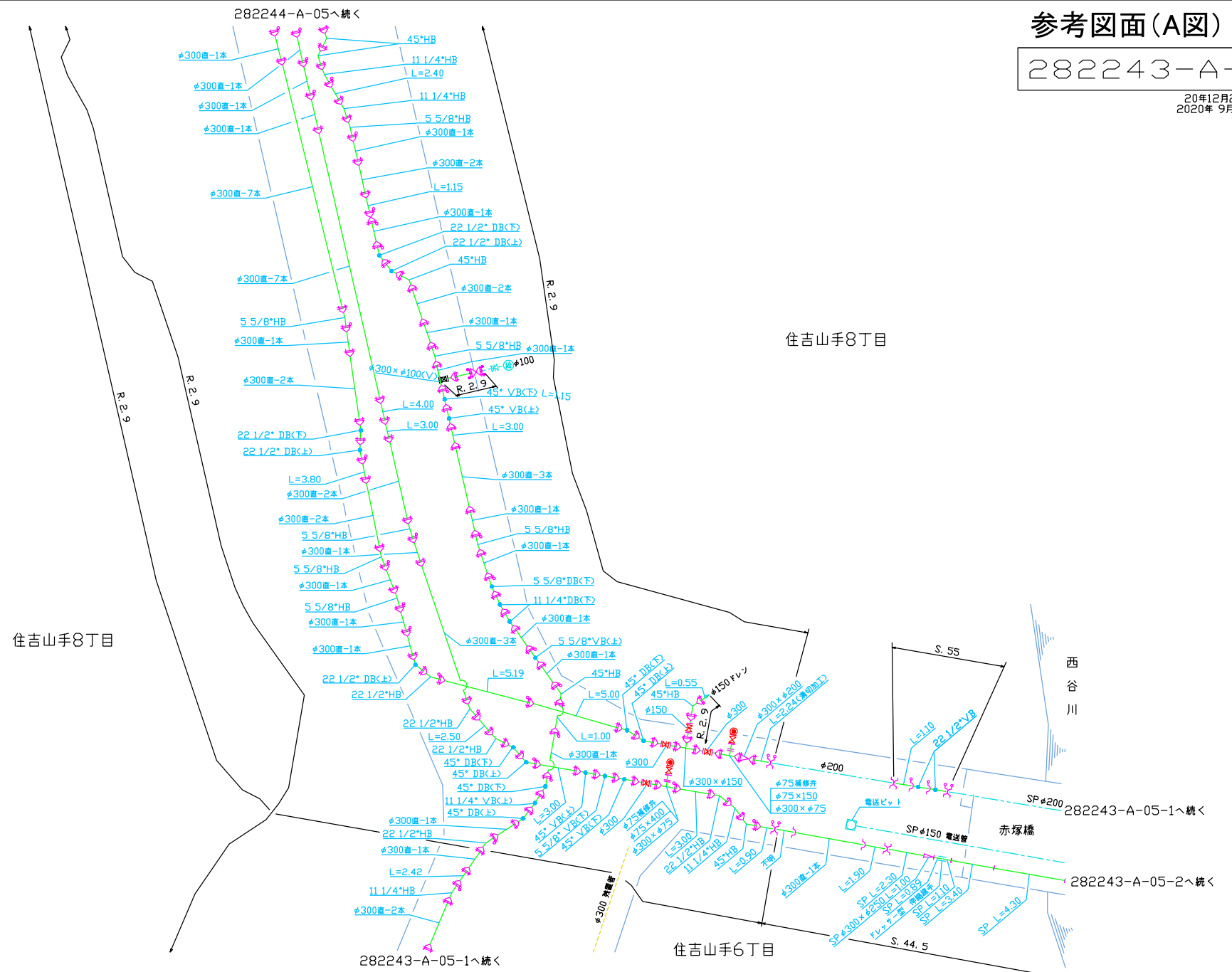
5. 提出書類

- ① 配管平面図—— デジタルデータを格納したメディア（CD-R 等1枚）
配管詳細図（A～D図）
- ② デジタルデータ出力帳票 —— 属性出力データ（印刷A4—2部）
- ③ 配管平面図出力図 —— マッピング出力図面（S=1/500, 1部）及び更新した箇所が赤色表示のCAD出力図面（S=1/500, A3—2部）
- ④ 配管詳細図出力図 —— A～D図のマッピング出力図面（A3—2部）又は、CAD出力図面
以 上

参考図面(A図)

282243-A-02

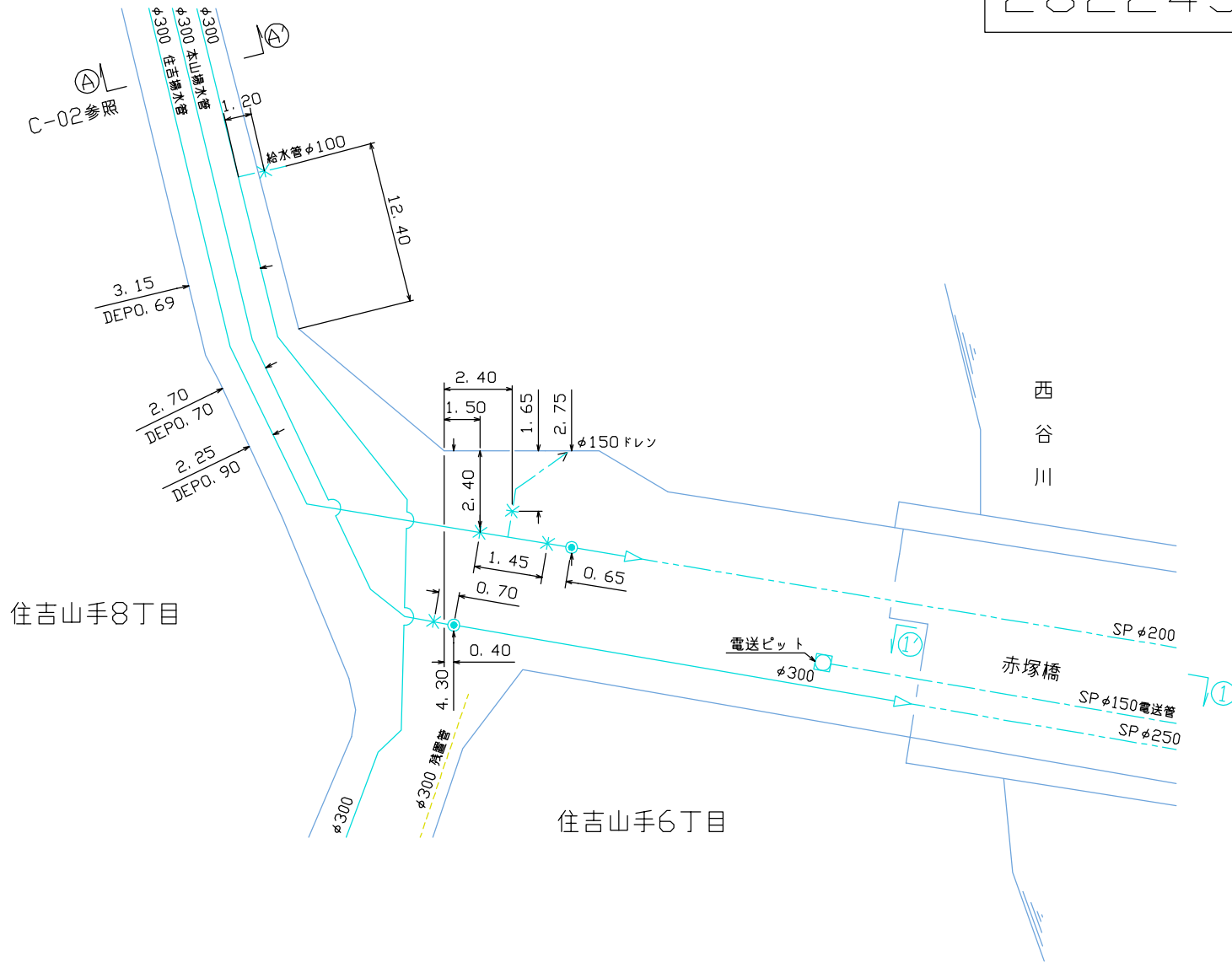
20年12月26日 作成
2020年 9月 1日 修正 A2



参考図面(B図)

282243-B-02

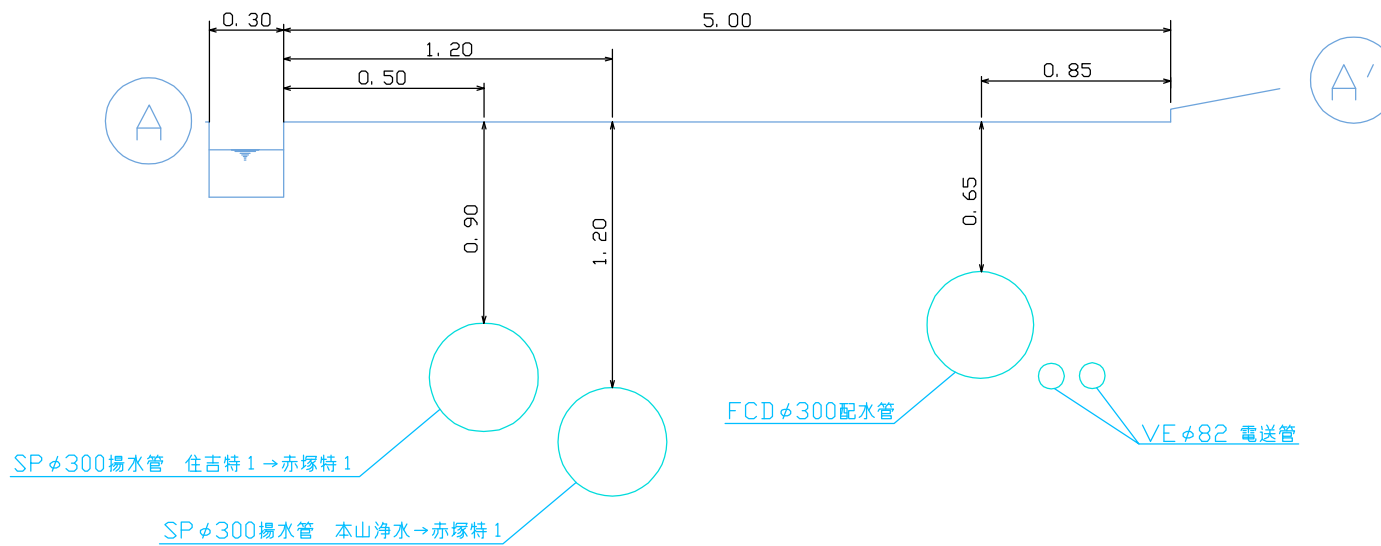
18年 1月31日 作成
 20年12月26日 修正
 2020年 9月 1日 修正



参考図面(C図)

282243-C-02

24年 3月 2日 作成
2020年 9月 1日 修正

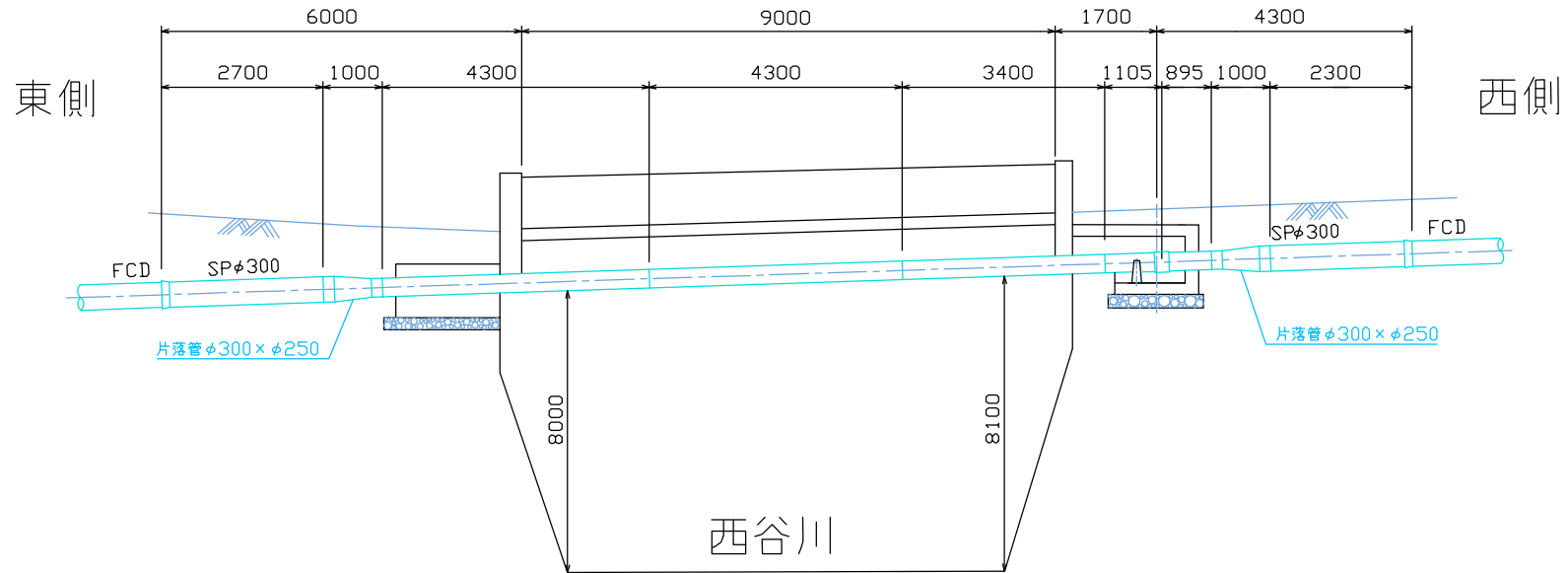


参考図 (D)

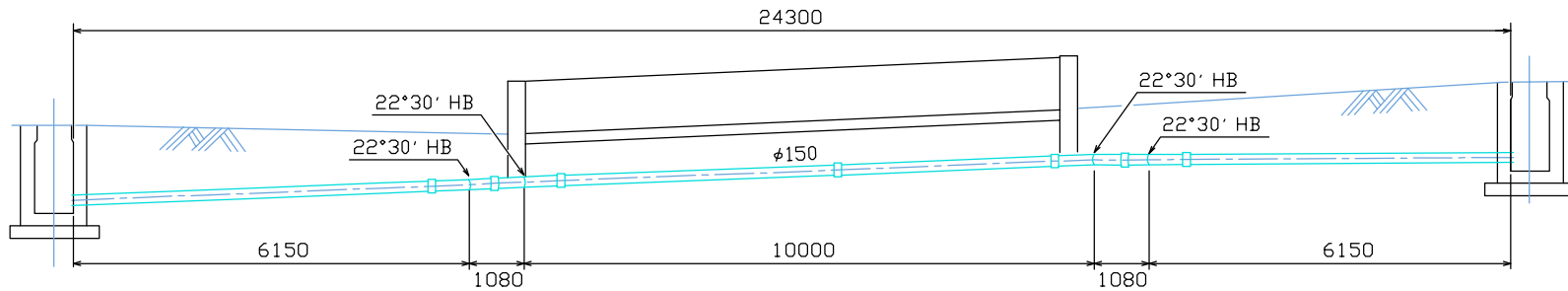
赤塚橋水管橋縦断面図 ①-①

282243-D-02

20年 12月 26日 作成



φ150電送管縦断面図



消火栓データ入力

メッシュ番号 X = [282] Y = [243] ① ~ ⑧は別途コード表参照 R2.09

連番号	メッシュ識別番号	設備番号	種別①	布設年 (西暦)	布設月 1~12	鉄蓋の 形式②	補修弁の 有無 ③	T字管の 形式 ④	道路区分 ⑤	行政区 ⑥	キャップ の形式 ⑦	データ管理 者番号 ⑧	配水系統 (別途コード 表参照)	① ~ ⑧は 別途コード表参照
	6桁	数値	1桁	4桁	2桁	2桁	2=有り 1桁	2桁	30= 市道 2桁	⑥	0=なし 1=神戸型 2=JIS型 (H10~) 2桁	6260=北C ~ 6640= 6桁	(別途コード 表参照) ★ 1 6桁	

※設備番号は、消火栓更新時に自動発刊番号を記入する。

★ 1 : 配水系統は別途コード表参照。

コード(主要なもののみ)

①種別	②鉄蓋の形式	③補修弁の有無	④T字管の形式	⑤道路区分	⑥行政区	⑦キャップの形式	⑧データ管理者
1=地下式単口 (FC製)	1=単口型	1=無	10=取出口径 100	20=国道	20=東灘区	0=なし	6260=北センター
2=地下式双口	2=双口型	2=有り	15=取出口径 75	(2, 43, 175)	21=灘区	1=神戸型	6612=東部センター
3=地下式空気弁付	3=鉄板型		20=うず巻取出口径 10	30=市道	22=中央区	(平成9年以前採用)	6613=中部センター
5=地下式単口 (FCD製)	4=デザイン型		25=うず巻取出口径 7	60=港湾・都計道路	24=兵庫区	2=JIS型	6614=西部センター
6=地下式単口 (高圧用)	5=緊急栓型		25=うず巻取出口径 7	90=私道・その他	25=長田区	(標準型・平成10年以降採用)	6615=垂水センター
7=地下式単口 (緊急栓)	6=円形		30=取出口径 65以下	99=神戸市域外	26=須磨区		6630=浄水管理センター
8=応急給水用取水口	8=その他		31=取出口径 150以上		27=垂水区		6636=北神浄水
30=口径65以下			35=割丁字取出		28=北区		6640=上が原浄水
81=消防用取水口					29=西区		

空気弁データ入力

メッシュ番号 X = [282] Y = [243] ① ~ ⑦は別途コード表参照

R2.09

連番号	メッシュ識別番号	設備番号	種類①	布設年 (西暦)	布設月 1~12	鉄蓋の形式②	補修弁の有無③ 2=有り 1桁	鉄蓋の有無④ 1桁	道路区分⑤ 30=市道 2桁	配水管口径 数値のみ mm	キャップの形式⑥ 0=なし 1=神戸型 2=JIS型 (H10~) 2桁	データ管理者番号⑦ 6260=北C ~ 6640= 6桁	配水系統 (別途コード表参照) ★1 6桁	備考
	6桁	数値	1桁	4桁	2桁	2桁								

※設備番号は、空気弁更新時に自動発刊番号を記入する。

★1：配水系統は別途コード表参照。

コード(主要なもののみ)

①種類	②鉄蓋の形式	③補修弁の有無	④鉄蓋の有無	⑤道路区分	⑥キャップの形式	⑦データ管理者
10=単口	1=単口型			20=国道	0=なし	6260=北センター
20=双口	2=双口型	1=無	1=無	(2、43、175)	1=神戸型	6612=東部センター
32=急速型 φ 25mm	3=鉄板型	2=有り	2=有り	30=市道	(平成9年以前採用)	6613=中部センター
34=急速型 φ 25mm(高压用)	4=デザイン型			60=港湾・都計道路		6614=西部センター
37=急速型 φ 75mm	5=緊急栓型			90=私道・その他	2=JIS型	6615=垂水センター
38=急速型 φ 100mm	6=円形			99=神戸市域外	(標準型・平成10年以降採用)	6630=浄水管理センター
42=防凍型 φ 25mm	8=その他					6636=北神浄水
44=防凍型 φ 25mm(高压用)						6640=上が原浄水
47=防凍型 φ 75mm						
80=その他(エア抜き用分水栓等)						