

神戸市開発事業に関する技術基準

神戸市

目 次

| | | |
|------|------------------|--------|
| 第1章 | 総 則 | 1 ページ |
| 第2章 | 道 路 | 1 ページ |
| 第3章 | 公園、緑地又は広場 | 17 ページ |
| 第4章 | 下 水 道 | 23 ページ |
| 第5章 | 河 川 | 32 ページ |
| 第6章 | 水 路 | 42 ページ |
| 第7章 | 消 防 水 利 | 45 ページ |
| 第8章 | 消防活動空地等の確保及び代替措置 | 47 ページ |
| 第9章 | ごみ等の集積施設 | 49 ページ |
| 第10章 | 雑 則 | 55 ページ |

神戸市開発事業に関する技術基準

令和6年7月30日 市長決定

第1章 総 則

(目的)

第1条 この技術基準は、神戸市開発事業の手續及び基準に関する条例（平成29年条例第1号。以下「条例」という。）第16条から第23条及び神戸市開発事業の手續及び基準に関する条例施行規則（平成29年規則第8号。以下「規則」という。）第17条に基づき、公共施設等の詳細な技術基準等を定め、設計の指針とすることを目的とする。

(定義)

第2条 この技術基準における用語の定義は、都市計画法（昭和43年法律第100号。以下「法」という。）、建築基準法（昭和25年法律第201号）、土地区画整理法（昭和29年法律第119号）、並びにこれらの法律に基づく命令の例による。

第2章 道 路

第1節 総 論

(総則)

第3条 開発事業により整備される道路の構造等は、道路法（昭和27年法律第180号）、神戸市が管理する道路の構造の技術的基準等を定める条例（平成25年3月条例第70号）、「神戸市バリアフリー道路整備マニュアル（神戸市建設局）」、「標準構造図集（土木一般工事）（神戸市）」及びこの基準その他の関係法令等の定めによらなければならない。

(用語の定義)

第4条 本基準の道路に関する用語の定義は、次に定めるものによる。

- (1) 幹線道路 歩車道が分離され、かつ、幅員が9.5m以上の既存道路
- (2) 進入道路 幹線道路から開発事業区域内の主要な道路又は予定建築物等の敷地に至る、車両（道路運送車両法による車両のうち、二輪自動車、原動機付自転車、軽車両を除くもの）の進入及び退出にかかる経路上の既存道路
- (3) 接する道路 開発事業区域に接する道路
- (4) 新設道路 開発事業区域内に新設される道路
- (5) 公道 道路法等に基づき都道府県知事又は市町村長が管理する道路
- (6) 承認道路 開発事業によって整備される開発事業者等が管理する道路
- (7) 私道等 公道以外の道路（承認道路を含む）

(道路網)

第5条 開発事業区域及びその周辺の道路網は、「都市計画において定められた道路」及び「開発事業区域外にある既存道路」の機能を阻害するものでないことはもちろんのこと、これらと一体となって機能が有効に発揮される必要があり、土地利用計画に基づき、交通の質と量、車両及び歩行者の交通動態を勘案し、総合的に計画すること。

2 開発事業における道路の種別と幅員は次の表を標準とする。

| 道路の種別 | 幅員 |
|----------|----------|
| 第4種 1・2級 | 幅員 22m以上 |
| 第4種 3級 | 幅員 12m以上 |
| 第4種 4級 | 幅員 6m以上 |

3 計画戸数がおおむね 100 戸以上の住宅を目的とする開発にあつては、居住者の通勤・通学その他の歩行者の動線を勘案し、その通行の安全を確保するとともに、発生交通の周辺環境及び他の交通に及ぼす影響を考慮し計画するものとする。

4 店舗又は店舗を併設する集合住宅を目的とする開発にあつては、既存道路の交通及び周辺環境に及ぼす影響を勘案し、店舗利用客及び居住者の通行の安全を確保するため、歩行者動線に基づき歩道の整備を行わなければならない。

第2節 開発事業区域外の道路との接続

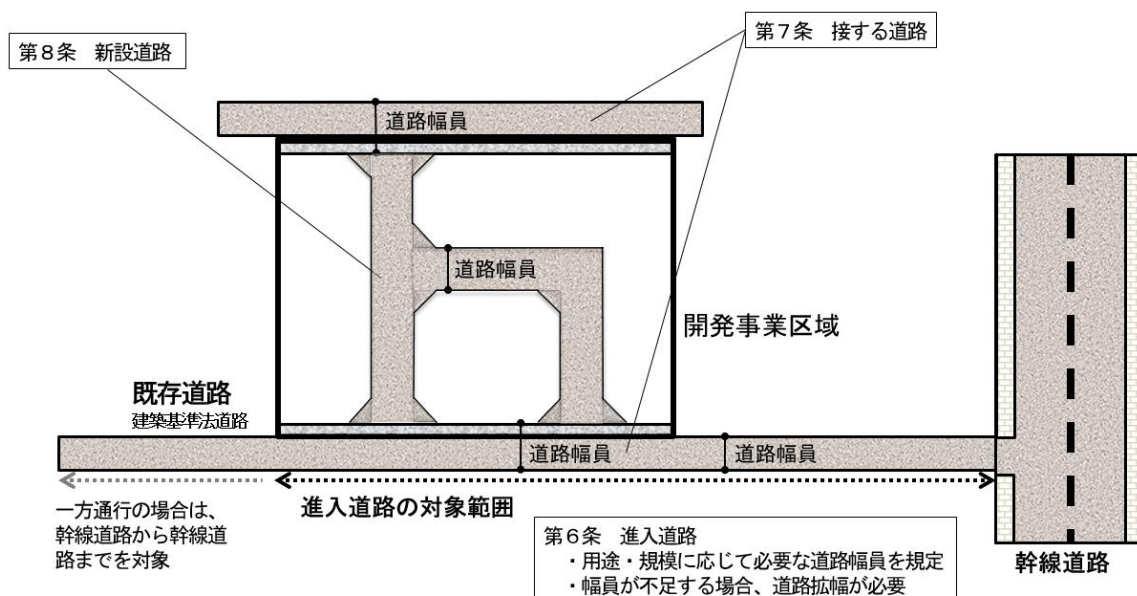
(開発事業区域外の道路との接続)

第6条 進入道路は、幹線道路に接続していること。

2 進入道路の幅員は、開発事業の予定建築物等の用途、規模及び交通の規制に応じて、次の表のとおりとする。なお、一方通行規制により、進入および退出の経路が異なる場合は経路するすべての区間が進入道路の対象となる。

3 進入道路は、建築基準法上の道路でなければならない。

道路基準説明図



(1) 相互通行の場合

| 用途 | 住宅 | 住宅 以外 | 特定 一種 | 特定 二種 | 必要となる 道路の幅員 | 標準断面 |
|------|----------------|----------------------------------|----------|----------|--------------------------|------|
| | 戸数 | 開発面積 | | | | |
| 開発規模 | 49戸以下 | 1,000 m ² 未満 | | 5ha未満 | 有効幅員が4.0m以上 | |
| | 50戸以上 99戸以下 | 1,000 m ² 以上 1ha未満 | | | 幅員が6.0m以上、かつ、有効幅員が5.0m以上 | |
| | 100戸以上 | 1ha以上 | | | 歩車道が分離され、かつ、幅員が9.5m以上 | |

(2) 一方通行の場合

| 用途 | 住宅 | 住宅 以外 | 特定 一種 | 特定 二種 | 必要となる 道路の幅員 | 標準断面 |
|--------|----------------|----------------------------------|----------|-------------------------------------|--|------|
| | 戸数 | 開発面積 | | | | |
| 開発規模 | 49戸以下 | 1,000 m ² 未満 | | 5ha未満 | 幅員が4.0m以上、かつ、有効幅員が3.0m以上 | |
| | 50戸以上 99戸以下 | 1,000 m ² 以上 1ha未満 | | | 【両側に歩道がある場合】 幅員が6.0m以上、かつ、有効幅員が3.0m以上 | |
| | | | | | 【片側に歩道がある場合、又は歩道がない場合】 幅員が6.0m以上、かつ、有効幅員が4.0m以上 | |
| 100戸以上 | 1ha以上 | | 5ha以上 | 歩車道が分離され、かつ幅員が8.5m以上、かつ、有効幅員が5.5m以上 | | |

第3節 開発事業区域に接する既存道路

(開発事業区域に接する既存道路)

第7条 開発事業区域に接する道路のうち、開発事業区域に接する区間の幅員は6 m以上とする。ただし、以下の要件に該当する場合の幅員は4 m以上とすることができる。

(1) 行き止まり又は小区間であって、将来にわたり車両の通行量がほとんどないと予想される道路

(2) 地域における道路網の構成上、4 mを超える幅員を設ける必要がないと認められる道路

2 前項の道路の対側地に河川その他の公共公益的施設、がけ地、池、鉄道、高架道路、既に道路後退された開発地等、その他これらに類するものがある場合以外は、前項で定める値の2分の1以上の幅員が当該既存道路の中心から開発事業区域側に確保されていれば足りるものとする。

3 私道等については、前2項の規定を適用しない。

4 道路の中心位置については、開発事業区域側及び対側地の道路境界明示や道路区域明示のほか、地積測量図等の法務局の資料、道路周辺の状況等を踏まえた上で、総合的に判断し決定する。

5 接する道路・水路のうち機能、形態のないものについては、原則、廃止及び用地の売り払いを受けること。

6 土地利用計画及び開発事業区域周辺の歩行者動線並びに歩道の連続性、交通の質と量を勘案し歩道の設置または拡幅が必要と認められる場合は、前2項に規定する幅員及び既存車道幅員とは別に2.5 m以上の歩道を整備すること。

第4節 開発事業区域内に新設される道路

(開発事業区域内に新設される道路)

第8条 開発事業区域内に新設される主要な道路は、開発事業の予定建築物等の用途及び規模に応じて、次の表のとおりとする。

| 用途 | 規模 | 必要となる道路の幅員 |
|--------------------|--------|--------------------------------|
| 住宅 | 100戸以上 | 幅員は12.0m以上とし、 原則、両側に歩道を設置する |
| 住宅以外(第二種特定工作物を除く。) | 1ha以上 | |
| 第二種特定工作物 | 5ha以上 | |

2 開発事業区域内に新設される区画道路は、開発事業の予定建築物等の用途及び規模に応じて、次の表のとおりとする。

| 用途 | 規模 | 必要となる道路の幅員 |
|----|---|---------------|
| 住宅 | 当該新設される道路(将来的にも他の道路との接続が想定できない道路)に接する住宅が10戸以下 | 有効幅員が4.0m以上 |
| | 上記以外 | 幅員が6.0m以上、かつ、 |

| | | |
|--------------------|----|--------------|
| 住宅以外（第二種特定工作物を除く。） | 全て | 有効幅員が 5.0m以上 |
| 第二種特定工作物 | 全て | |

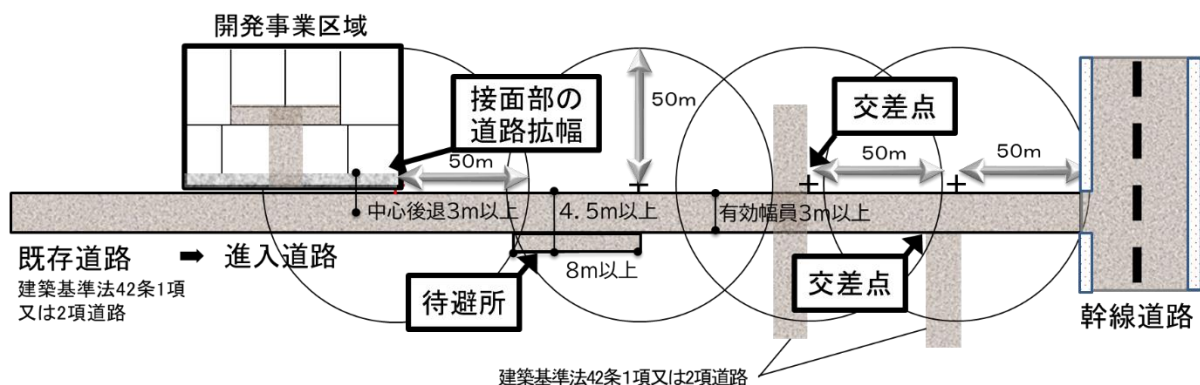
3 原則として、新設する道路に特例値は適用しない。

第5節 道路基準の特例

(小規模住宅開発 10 戸以下の特例)

第9条 住宅(10戸以下)の建築の用に供する進入道路について、第6条の規定にやむをえず適合できない場合で、次のすべてに該当するときは、有効幅員 3 m以上とすることができる。

- (1) 既成市街地内で進入道路沿道に既に建築物が建ち並び道路拡幅が著しく困難であること。
- (2) 開発地が既に宅地として利用があった場所であること。
- (3) 進入道路が救急車両等の通行に支障がないこと。
- (4) 住宅開発による交通量が限定的であること。
- (5) 進入道路が建築基準法第 42 条 1 項または同条第 2 項道路であること。
- (6) 進入道路の経路において、半径 50mの円の範囲ごとに進入道路と同等以上の道路との交差点または待避所(原則、車両のすれ違いが可能な幅員 4.5m以上、延長が 8 m以上で視認性が確保されたもの)が確保されていること。(下図参照)
- (7) 進入道路のうち、開発事業区域に接する区間は、公道、私道にかかわらず 6 m以上の幅員を整備すること。ただし、道路の対側地に河川その他の公共公益的施設、がけ地、池、鉄道、高架道路、既に道路後退された開発地、その他これらに類するものがある場合以外は、3 m以上の幅員を当該道路の中心から開発事業区域側に整備すること。



(1 ha 以上の公共公益的施設の建替えに関する特例)

第10条 1 ha 以上の開発行為において、第6条の規定にやむを得ず適合できない場合で、次のすべてに該当するときは、個別協議により、幅員 6 m以上の進入道路（従前の幅員を下回らないこと。）とすることができる。

- (1) 学校、病院、社会福祉施設等(平成 18 年法改正により開発許可が必要となった施設をいう。)を同一用途で建替え、増築する場合であること。
- (2) 進入道路沿道に建築物が建ち並び道路拡幅が著しく困難であること。

(3) 通行の実態に即して安全な歩行者動線が確保されていること。

(密集市街地における土地区画整理事業の特例)

第 11 条 密集市街地^{*}の課題である未接道宅地の改善のため、既存建物への影響を抑えつつ必要最低限の整備により道路幅員確保や行き止まり解消などを目的とする小規模土地区画整理事業（施行面積 1ha 未満）においては、第 6 条及び第 8 条の運用について、事業計画の内容や道路交通の安全性・円滑化への影響等から総合的に判断するものとする。

- (1) 第 6 条の進入道路において、事業による住宅の増加戸数が現況戸数の 1 割以下で、進入道路の両側に建築物が建ち並び道路拡幅が困難な場合、第 9 条に準ずる。ただし、進入道路のうち開発事業区域に接する区間は、第 7 条を適用するものとする。
- (2) 第 8 条の開発事業区域内に新設される道路（住宅 11 戸以上の場合）において、地域における道路網の構成上、6 m 以上の幅員を設ける必要がないと認められ、道路予定地に建築物が建ち並び幅員 6 m 道路を整備することが困難な場合には、有効幅員 4 m 以上とする。（区域外道路と 2 箇所以上で接続すること）

※密集市街地とは「密集市街地における防災街区の整備の促進に関する法律」に基づいて定める防災再開発促進地区のうち、「密集市街地再生方針」（平成 23 年 3 月）に位置づけられている密集市街地再生優先地区の 4 地区（灘北西部、兵庫北部、長田南部、東垂水地区）を示す。

(市街化調整区域における小規模開発の特例)

第 12 条 市街化調整区域における建築の用に供する進入道路について、第 6 条の規定にやむをえず適合できない場合で、小規模（建物の延床面積が 1,000 m²以下）の開発である場合で、次のすべてに該当するときは、原則有効幅員 3 m 以上とすることができる。

- (1) 開発しようとする土地が、優良な農地でないこと。
- (2) 進入道路のうち該当する区間が集落の主要な生活道路となっていないこと。
- (3) 進入道路が救急車両等の通行に支障がないこと。
- (4) 建築物の用途が農林漁業関係施設等、不特定多数の一般交通を生じないものであること。
- (5) 進入道路が建築基準法第 42 条 1 項または同条第 2 項道路であること。
- (6) 進入道路の経路において、交差点又は待避所が確保されていること。

第 6 節 道路の帰属

(道路の帰属)

第 13 条 開発事業により整備された道路は、以下の各号に適合し、かつ、交通の安全と円滑を図るため必要と認められる場合は、道路法に基づく道路（以下「公道」という。）として本市に無償で帰属できるものとする。

- (1) 一般公共の用に供される適切な道路網を形成しうる道路
- (2) 維持管理上支障がない道路

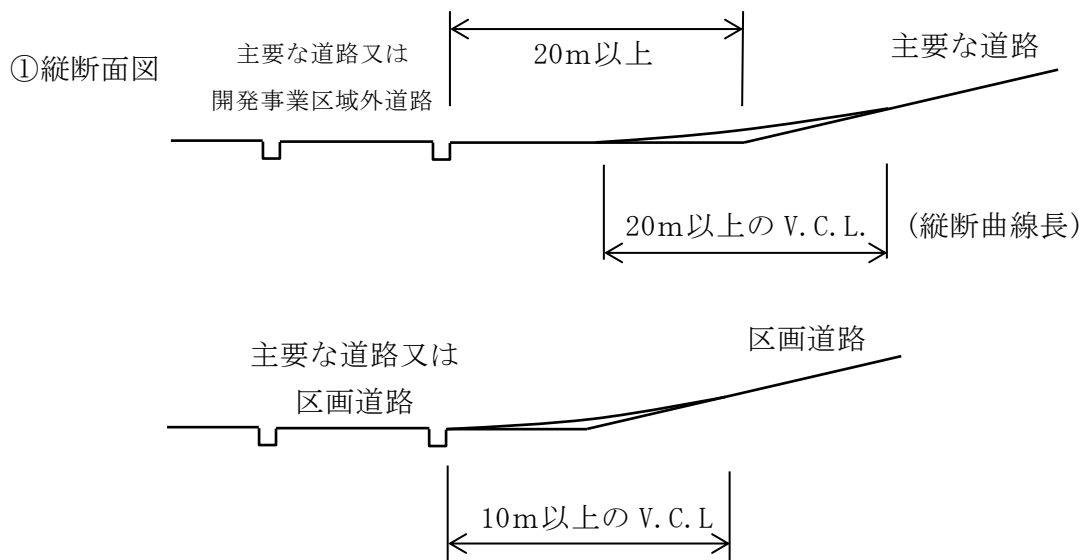
- (3) 公道から公道への通り抜けが可能な形態を有し袋路状でない道路（ただし、その公道は将来的に道路幅員 4 m以上となる道路に限る。）
- (4) 新設道路においては、幅員 6 m以上の道路（車道以外においては、幅員 4 m以上とすることができる）
- 2 帰属する部分に宅地擁壁等道路構造物以外の構造物を存置・設置してはならない。
- 3 帰属に必要な不動産登記手続きを行うこと。
- 4 構造物は帰属用地境界端まで施工すること。
- 5 歩行者専用道路においては、歩行者動線上、公的に必要と認めた場合に限り帰属できるものとする。
- 6 本条の規定に適合しない道路は、承認道路として、別途協議を行うものとする。

第 7 節 道路の構造

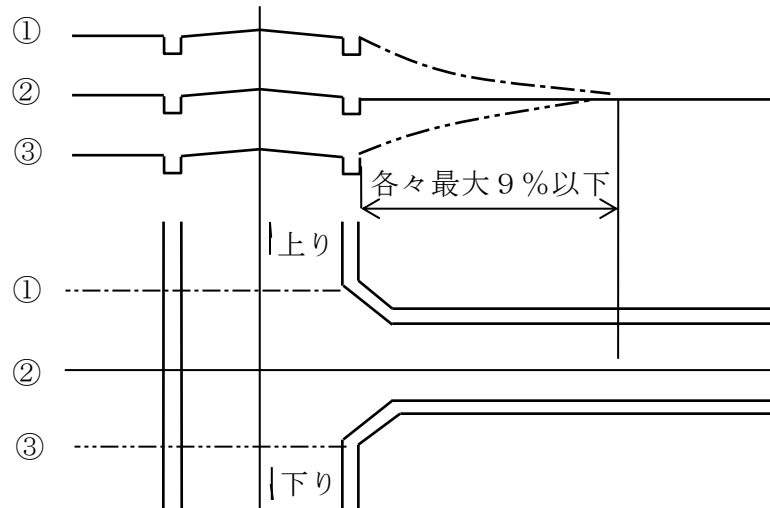
(道路の勾配)

第 14 条 開発事業に係る区画道路の縦断勾配は 9 %以下を原則とする。なお、設計速度別限界縦断勾配については、40km/h では 7 %以下、30km/h では 8 %以下とする。幹線道路、都市計画道路の場合、設計速度 50km/h で 6%以下（特例値 8%以下）、40km/h で 7%以下（特例値 9%以下）とするなど道路構造令に基づき、設計速度に応じた基準値を満足するように計画すること。

- 2 道路の取付け部における構造は原則として次の図を標準とする。



②横断面図



3 道路の横断勾配は、1.5～2.0%を原則とする。

(交差及び隅切り)

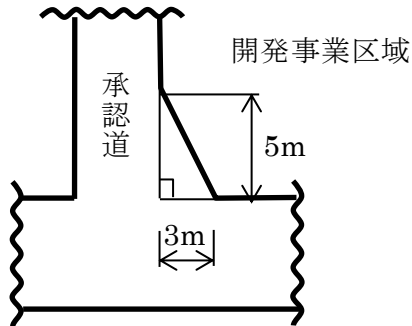
第15条 道路の交差は直角を原則とし、やむを得ない場合は直角に近い角度とする。

- 2 道路の交差点間隔は、適切な距離をとること。
- 3 交差枝数は、4以下とする。
- 4 著しい屈曲部には、道路を接続しないこと。
- 5 接する道路及び新設道路の交差部には隅切りを設け、隅切り長は交差する道路のうち狭い方の道路幅員に基づき次の表に掲げる数字を標準とする。

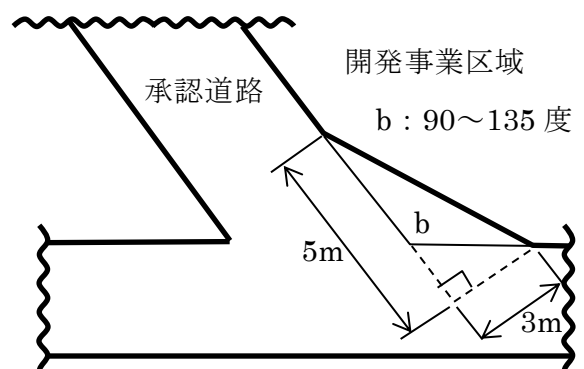
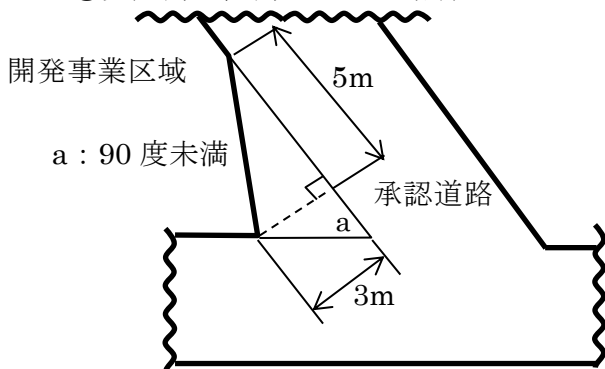
| 狭い方の道路幅員 | 4.5m未満 | 4.5m以上 12m未満 | 12m以上 20m未満 | 20m以上 22m未満 | 22m以上 |
|----------|--------|-----------------|----------------|----------------|-------|
| 隅切り長 | 3m | 4m | 5m | 6m | 8m |

- 6 道路の交差角度が60度以下の場合は所定の隅切り長に1m加えることとする。また道路の交差角が120度から135度未満は1m減じることができ、135度以上は隅切りを省略することができる。
- 7 歩道のある既存道路に接して行われる隅切りは歩道を含めることができる。ただし、歩行者だまりが不足している場合や、道路形状により一定の視距が確保できない場合等、交通安全上支障がある場合においては、必要な隅切り長を設けなければならない。
- 8 区画道路が歩道のある道路に接続する場合の歩道の巻き込み半径は、歩道幅員の2分の1を標準とし最小値は2.0mとする。
- 9 交差点の巻き込み半径は、交差点における車両の通行方法等を考慮して決定することとし、巻き込み半径を著しく大きくする場合はその都度協議すること。
- 10 公道に隅切りを設ける場合、その用地は無償帰属とする。
- 11 承認道路において両側隅切が困難な場合は、やむをえず、片側隅切を認めるものとし、その隅切り長は次の図のとおりとする。

①一般的な場合（交差角が直角）



②交差角が直角ではない場合



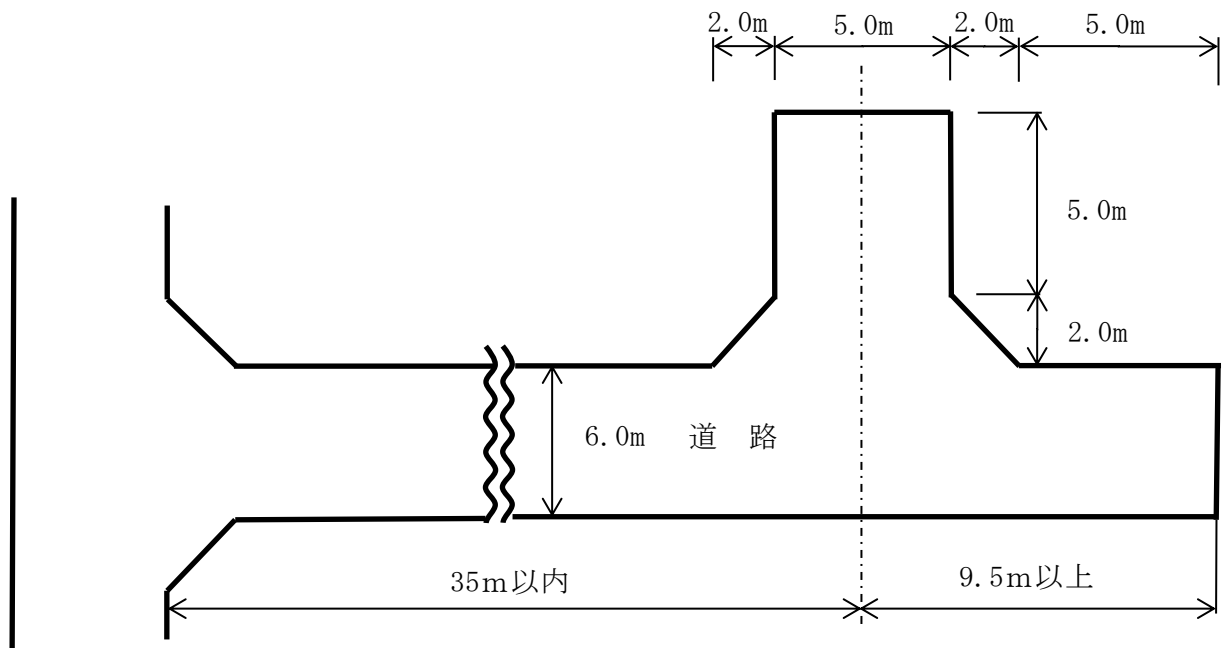
（袋路状道路及び転回広場）

第 16 条 道路は原則として袋路状でないこと。ただし、当該道路の延長又は当該道路と他の道路との接続が予定されている場合、または、転回広場が設けられている場合はこの限りでない。

2 承認道路に転回広場を設ける場合は以下を標準とする。

- (1) 新設道路延長が 35m 以下となる場合は、転回広場の設置は不要とする。
- (2) 新設道路延長が 35m を超え 50m 以下の場合は、入り口より 35m 以内の位置に転回広場を 1 箇所設置し、当該道路の終端部分に転回広場の設置は不要とする。
- (3) 新設道路延長が 50m を超える場合は、入り口より 35m 毎に転回広場を 1 箇所設置し、当該道路の終端部分に転回広場を 1 箇所設ける。
- (4) 整備する道路の幅員が 6 m 以上の場合 転回広場の設置は不要とすることができる。
- (5) 設置する転回広場の形状については、建築基準法第 42 条第 1 項第 5 号の基準を準用できる。

3 通行不可の公道に接続する場合（階段、歩道、フットパス等）において、公道に転回広場を設ける場合の基準は次の図を標準とし、その都度協議して定める。



(歩行者専用道及び階段)

第 17 条 歩行者専用道及び階段は、歩行者の便宜上、防災上又は地形上特に必要と認められる場合に設置することができる。

- 2 歩行者専用道及び階段は歩道に接続することを原則とし、幅員は 4 m を標準とする。
- 3 道路と接続する箇所は安全対策（隅切り、車止め等）を十分に行うこと。

(車両出入口)

第 18 条 車両が車庫等の道路外の施設又は場所に出入りする場合は、歩道からの乗入れが無いように計画すること。ただし、立地上やむを得ず歩道に乗入れ施設を設置する場合や歩道のない道路に車両出入口を計画する場合は、第 3 条の規定に加え「乗入れ施設設置基準（神戸市建設局）」及び関連する技術基準等によること。また、箇所数は、開発地に対して、原則 1 箇所とする。

- 2 車両の出入りのための転回場は、原則敷地内に設けること。
- 3 隅切り部に車両出入口を設けてはならない。
- 4 開発区域内に道路を新設する場合は、原則その道路から車両が出入りする計画とすること。
- 5 道路に縦断並行した駐車場（いわゆる「串刺し」駐車。）は、原則認めない。
- 6 車両出入口付近に電柱や植栽等交通安全上支障となる物件がある場合は、管理者と協議の上移設すること。
- 7 消防法（昭和 23 年法律第 186 号。以下「消防法」という。）等他法令の規定による場合はその都度協議すること。

(擁壁)

第 19 条 開発事業においては原則として道路擁壁を設けないものとする。ただし、やむを得ず道路擁壁を設置する場合は、第 3 条の規定に加え「道路土工擁壁工指針（社団法人日本道路協会）」及び関連する技術基準等によること。

- 2 前項の規定により設置される道路擁壁は第6条、第7条及び第8条に規定する道路幅員の外側に別途施設帯として設け、ガードレールや転落防止柵等の安全対策を行うこと。
- 3 第1項に定めのない道路擁壁の構造、支持地盤の安全性や対策工等については、本市の指示によること。
- 4 地耐力確認等において、簡易支持力測定器（キャスポル）のみによる確認は、原則認めない。

(橋梁及び歩道橋)

第20条 橋梁及び歩道橋は第3条の規定に加え「道路橋示方書(社団法人日本道路協会)」及び関連する技術基準等によることとし、別途、本市と協議すること。

(バス停車帯)

- 第21条 バス停車帯の新設、移設及び改築については、バス事業者等の関係機関と協議のうえ、計画すること。
- 2 開発事業区域内にバス路線を設ける場合は、バス停車帯を設け、通常的車線を侵さないよう措置すること。
 - 3 設置位置は、交差点や乗入れ施設から離れた安全上支障の無い位置に計画すること。また、交差点付近に設置する場合は、設置位置を原則、交差点の流出側かつ、交差点から30m以上離れたところに設置すること。
 - 4 歩道を切込みバス停車帯を設ける場合は、民有地側に拡幅し歩道の有効幅員は2m以上、自転車歩行者道では3m以上確保すること。
 - 5 バス停車帯部の歩道が崖地、擁壁及び水路等に面し人の転落防止のために必要である区間は、転落防止柵を設置すること。
 - 6 バス停車帯部における車道舗装は、原則としてコンクリート舗装とする。
 - 7 バス停車帯に関して、この技術基準に定めのない場合はその都度協議すること。

(街路樹)

- 第22条 第5条第2項に規定する第4種第1級及び第2級の道路を設置する場合は、植樹帯又は植樹ますを設けることとし、その他の道路に歩道を設ける場合は、植樹帯または植樹ますの設置について本市と協議を行なうこと。
- 2 植樹ますの構造は原則として「神戸市公園施設標準図集」に基づくこと。
 - 3 植栽形態、樹種、植栽の方法及び管理施設の設置については、本市と協議して定めること。
 - 4 植樹帯には高木及び低木を植栽する。高木の間隔は10mを標準とし、他の部分には低木を密植すること。植樹ますには高木を植栽し、間隔は10mを標準とする。
 - 5 植栽の設計は「神戸市公園施設設計設置基準」に従うこと。
 - 6 高木の植栽箇所については、植栽前に、植栽本数の2割の箇所数を目安に、植穴の注水試験を行うこと。深さ20cm程度注水し、24時間以内に排水しない場合は排水改良を図ること。排水改良は透水管の敷設を原則とするが、施工が困難な場合は底敷きパーライト及び空気管の設置等により蒸発を促進させること。

(自転車道等)

第 23 条 自転車道等の設置については、通勤、通学その他の歩行者及び自転車動線、公園、緑地、河川等公共公益施設の配置を勘案して計画すること。

第 8 節 舗 装

(車道及び歩道舗装)

第 24 条 道路(車道・歩道)の舗装は、原則としてアスファルト舗装(カラー舗装は原則認めない)とし、その舗装構成は第 3 条の規定に加え「舗装設計便覧(日本道路協会)」及び関連する技術基準等によること。

- 2 曲線部坂路中の交差点や縦断勾配 7 %以上の急坂路には滑り止め舗装とすること。
- 3 開発事業区域内に小学校を設ける場合、学校正門前のみ 1 路線(ただし四つ角の場合は 2 路線以上)に樹脂系又は合材系の緑色舗装を行うこと。
- 4 舗装構成の決定にあたっては、土質調査の結果、設計仕様等の資料を提出し、事前に協議すること。
- 5 区画道路の舗装は、原則 3 号工(路盤 20cm、基層アスファルト 5 cm、表層アスファルト 5 cm)とする。

第 9 節 排水施設

(排水施設の構造)

第 25 条 排水施設の構造は第 3 条の規定及び関連する技術基準等によること。

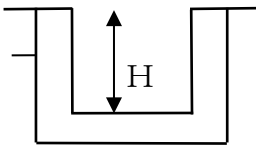
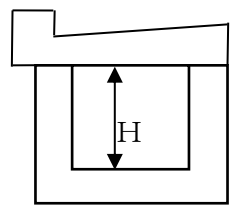
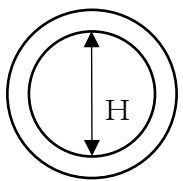
- 2 道路側溝は、L 型街渠と U 型側溝の組み合わせ(以下「L U 型側溝」という。)を原則とする。ただし、上下流の排水施設の状況等により L U 型側溝が適さない場合は道路側溝の構造について本市と協議すること。
- 3 側溝断面は 300mm×300mm 以上とすること。
- 4 側溝の屈曲部、端部は現場打ちコンクリート施工とする。

(排水方法)

第 26 条 道路側溝は、公共用地を経て流末処理すること。本市との協議の結果、やむを得ず私有地へ放流する場合は、関係者の同意を得ること。

- 2 道路側溝には原則として汚水を放流しないこと。
- 3 道路側溝の設計にあたっては、下水道施設(雨水管路)の計算式を準拠すること。
- 4 開発事業に係る雨水排水を既存排水施設に接続放流する場合は、接続部から雨水幹線や河川等の流末までの既存排水施設の能力を確認し計画すること。なお、既存排水施設の能力が不足する場合は必要な能力を確保するために改修すること。
- 5 流量計算表は、下水道施設(雨水管路)の表を参考に、地点ごとに排水面積を定め、各点において流量計算すること。
- 6 計画断面は、計画流出量(実流量)の 1.2 倍以上を流し得るものにする。なお、

計画断面の有効流水断面における水深は、下記のとおりとする。

| | 開 渠 | 矩形管渠 | 円形管渠 |
|------|---|--|---|
| 断面形状 |  |  |  |
| 水 深 | 0.8H | 0.9H | H |

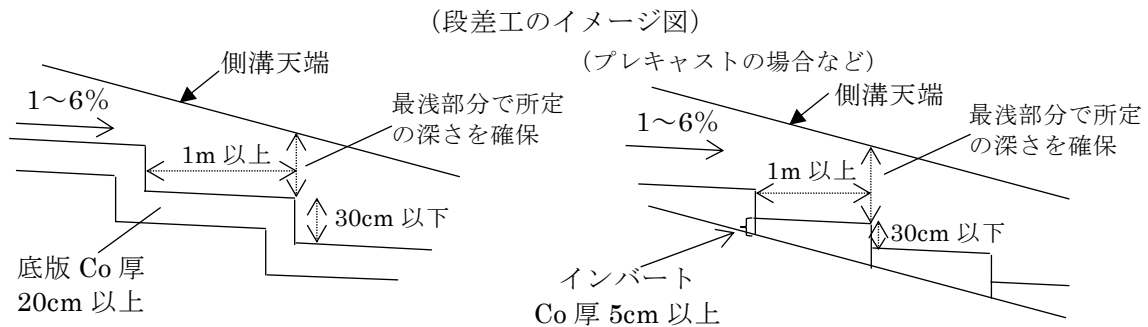
7 道路側溝は、原則、道路の両側の端部に設けること。

(勾配)

第 27 条 側溝勾配は、原則として 1% 以上から 6% 以下とする。なお、最大勾配を超える場合は落差 30cm 以下の段差工を設けること。また、底版厚さは 20cm 以上とすること。

(段差工)

第 28 条 縦断勾配の急な道路等では、水路勾配は 6% 以下となるよう段差工を設けること。



(横断側溝)

第 29 条 縦断勾配の急な道路にあつて路面に流水が予想される場合は、必要に応じ横断側溝を設けること。

(柵)

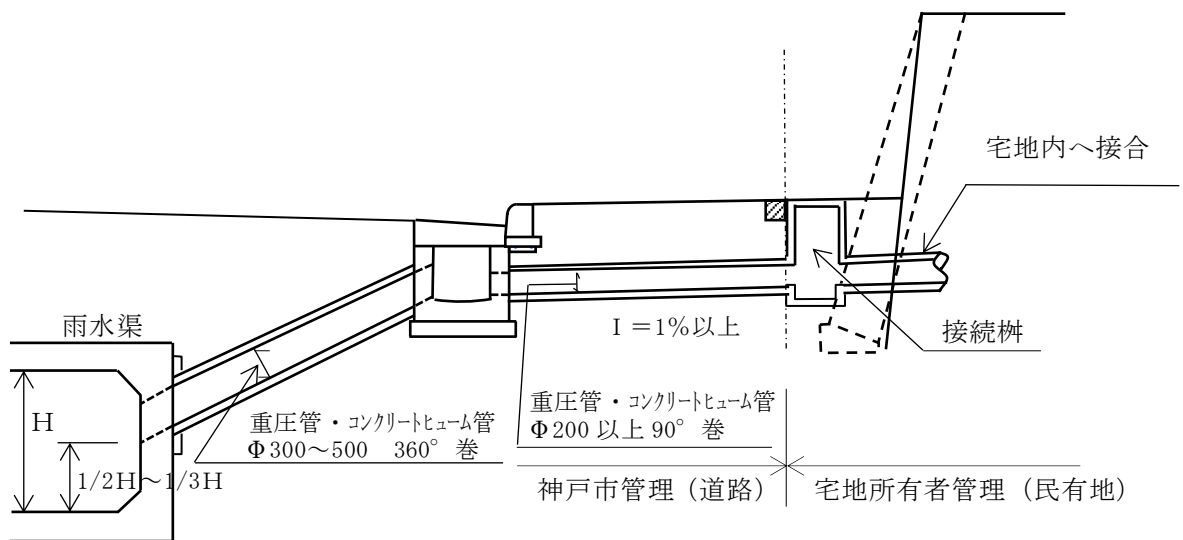
第 30 条 柵の設置位置は、屈曲部、勾配変化点及び宅地排水の接続部等の集水を必要とする箇所に設置すること。

2 設置した箇所の間隔が 10m を超える区間については、次の表を参考にし、等間隔になるよう街渠柵を設置すること。

| 縦断勾配% 集水幅m | 縦断勾配% 集水幅m | | | | | | |
|---------------|---------------|----------------|----------------|----------------|----------------|----------------|-------|
| | 0.4未満 | 0.4以上 0.5未満 | 0.5以上 1.0未満 | 1.0以上 2.0未満 | 2.0以上 3.0未満 | 3.0以上 4.0未満 | 4.0以上 |
| 5.0未満 | 10 | 15 | 20 | 25 | 30 | 30 | 30 |
| 5.0以上～7.5未満 | 10 | 10 | 15 | 20 | 25 | 30 | 30 |
| 7.5以上～10.0未満 | 10 | 10 | 10 | 15 | 20 | 25 | 30 |
| 10.0以上～12.5未満 | 10 | 10 | 10 | 15 | 15 | 20 | 25 |
| 12.5以上～15.0未満 | 10 | 10 | 10 | 10 | 15 | 15 | 20 |
| 15.0以上 | 10 | 10 | 10 | 10 | 10 | 15 | 15 |

(注) 集水幅—道路の集水幅、縦断勾配—道路縦断勾配

- 3 柵には泥溜を原則として設けないこと。
- 4 横断歩道部には原則として柵は設けないこと。やむを得ず設ける場合は、細目タイプの蓋を使用すること。
- 5 歩車道境界に設ける柵蓋のヒンジは、道路側に設置すること。
- 6 歩道付の街路に接する宅地の排水処理方法は、原則として次の図によること。



第10節 交通安全施設等

(道路照明施設)

第31条 照明施設の構造・配置・設置場所については、第3条の規定に加え「照明施設設置基準(神戸市建設局)」、「道路照明設置基準(社団法人日本道路協会)」及び関連する技術基準等によるほか、その都度本市と協議して定めること。

(防護柵)

第32条 ガードレール、転落防止柵及び乱横断防止柵等については、第3条の規定に加え「防護柵の設置基準・同解説(社団法人日本道路協会)」及び関連する技術基準等に基づき設置すること。

- 2 防護柵の設置にあたっては、建築限界を守り車道幅員を侵さないこと。

- 3 特に交通弱者が利用する施設周辺（小学校や病院等）の歩道等については、設置を検討すること。

（標識及び区画線等）

第 33 条 道路標識（規制標識）、区画線及び信号機等の設置については、必要に応じ公安委員会と協議すること。

- 2 2車線以上の道路については、原則センターラインを表示するものとし、屈折車線等については必要に応じて導流標示を行うこと。

第 11 節 占 用

（占用）

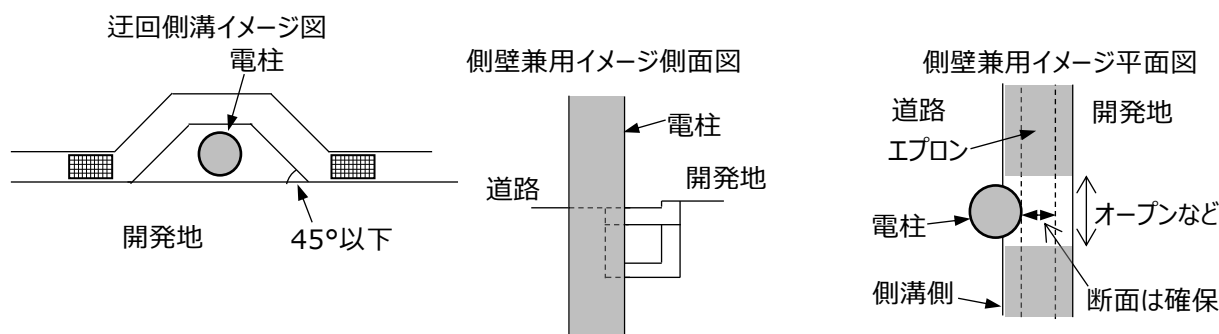
第 34 条 道路の占用は、「神戸市道路占用許可基準要綱（神戸市建設局）」によること。

- 2 電力柱等（支線、支柱及び支線柱を含む）の建柱位置は、原則、道路敷外に設置するものとし、やむを得ない事情がある場合は、「神戸市道路占用許可基準要綱（神戸市建設局）」によること。
- 3 接する道路等において、交通安全上支障となる電力柱等は、申請者の負担で移設すること。
- 4 開発事業者は道路の設計協議終了後すみやかに、各占用物件の設置について、各占用事業管理者と事前に打合せの上、別に定める様式により本市と協議を行い、各占用事業管理者と協議が成立する前に、本市の承認を得ること。

【電力柱等により側溝を迂回する場合の設置要領】

- ① 側溝を屈曲させ、側溝の外側（民有地側）に設置することを原則とする。
- ② 現場の状況等により①が困難な場合は、側溝の側壁に巻き込むような構造で設置する。

（建柱パターン）



第 12 節 道路の引継ぎ

(道路台帳)

第 35 条 開発事業によって新たに設置された公道の帰属にあたっては、「道路の引継ぎに関する要綱（神戸市建設局）」に基づき、所要の引継ぎ書（3部）を作成のうえ円滑に引継ぐこと。

(境界標)

第 36 条 道路と民有地との境界を明確にするため、境界線の各折点及び設置を必要とする箇所には本市の規格する境界標を設けること。

2 境界標の設置については、上記「道路の引継ぎに関する要綱（神戸市建設局）」に記載の「道路境界標設置基準」によること。

第3章 公園、緑地又は広場

(設置基準)

第37条 公園、緑地又は広場（以下、公園等）の配置は、住民等が安全かつ有効に利用できるよう適正に定めるものとする。なお、公園、緑地又は広場とは下記の通りとする。

| | |
|----|---|
| 公園 | 主として自然的環境の中で、休息、鑑賞、散歩、遊戯、運動等のレクリエーション及び災害時の避難等の用に供することを目的とする公共空地。 |
| 緑地 | 主として自然環境を有し、環境の保全、公害の緩和、災害の防止、景観の向上、快適安全な通行、散策、休養等の用に供することを目的とする公共空地。 |
| 広場 | 主として歩行者等の休息、鑑賞、交流等の用に供することを目的とする公共空地。 |

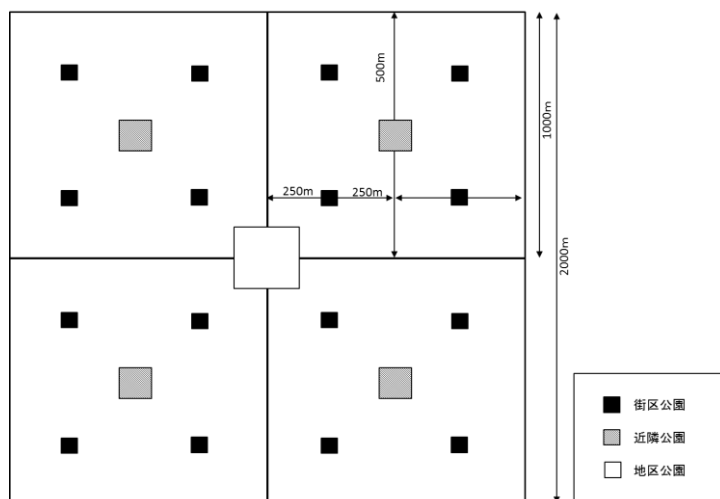
2 公園は、利用者の有効な利用が確保されるよう、表3-1、図3-1を参考に、公園の種類、標準規模及び誘致距離を考慮して適正に配置するものとする。ただし、原則として、開発区域全域（特に住宅区域）が公園の誘致距離の範囲に含まれるよう公園を配置するものとする。

表3-1 公園種類・標準規模表

| 公園の種類 | | 標準規模 | 誘致距離 |
|-------|---|-----------------------|--------|
| 街区公園 | 児童の遊戯、運動等の利用、高齢者の運動、憩い等利用に配慮し、最も身近な公園としての機能を有するもの。 | 2,500 m ² | 250m |
| 近隣公園 | 住区住民の日常的な屋外レクリエーション活動に応じた施設を中心とし、休養スペースを十分確保しているもの。 | 20,000 m ² | 500m |
| 地区公園 | 地区住民の身近なスポーツを中心としたレクリエーション施設を主体に、休養施設、修景施設等を有機的に配置しているもの。 | 40,000 m ² | 1,000m |

街区公園は、都市公園法施行令（昭和39年政令第290号）第2条第1項、近隣公園は同第2項、地区公園は同第3項に該当する公園とする。

図 3 - 1 公園配置標準図



- 3 公園等の有効利用、及び安全性の確保のため、原則として敷地の2辺以上が公道に接するようにすること。1辺しか接道できない場合は、公園の長辺を接道させるものとする。やむを得ず、公道に接道しない場合は、周辺の状況や利用者の安全性等を考慮の上、公園等の設置を検討するものとする。
- 4 公園の有効利用、及び安全性の確保のため、街区公園は、幹線道路に面しないよう配置するものとする。
- 5 低湿地・高圧線下・その他利用に障害及び危険となる土地や地役権等の私権が設定されている土地は避けるものとする。ただし、道路、河川、宅地、その他明らかに公園以外の目的を持つ土地又は施設の構成部分とみなされる土地を含めてはならない。
- 6 公園等の整備の考え方については都市計画法及び関係法令に基づき、下記の表に定める面積以上とする。

表 3 - 2 公園の必要面積の考え方

| 建設物の目的 | | 開発区域面積 | 公園等の算定面積 | 備考 |
|--------|------|----------|---|---|
| 住宅 | 独立住宅 | 0.3ha 以上 | 開発区域面積の 3%以上の公園整備 (最低 150 m ² 以上) | |
| | | 0.3ha 未満 | 不要 | |
| | 集合住宅 | 0.3ha 以上 | 計画人口 1 人当り 1 m ² 以上の公園整備 (最低 150 m ² 以上) | 公園面積が 500 m ² 未満の場合は 緑地広場とする。(自主管理) |
| | | 0.3ha 未満 | 不要 | |
| 住宅以外 | | 5ha 以上 | 開発区域面積の 3%以上の 公園、緑地、又は広場の整備 | 緑地広場とする。(自主管理) |
| | | 5ha 未満 | 不要 | |

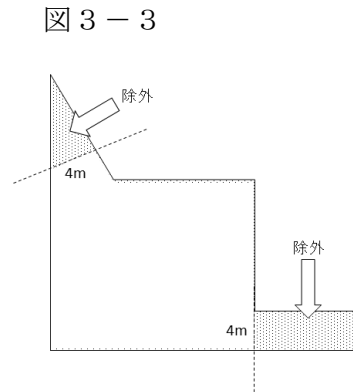
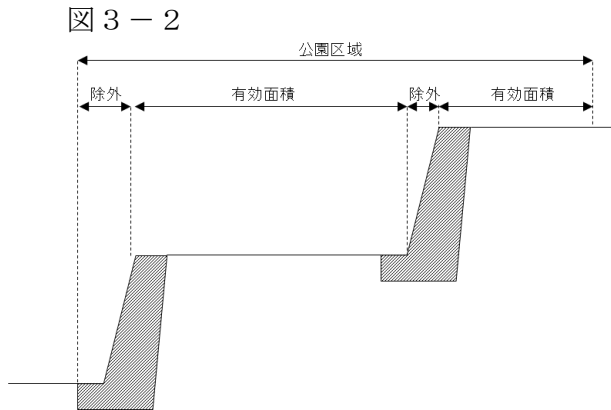
- ※1 建築物の目的が「集合住宅」の場合、公園等の算定面積は計画人口1人当たり1㎡として算出した面積が開発区域面積の3%を下回るものは3%、6%を超えるものは6%とする。
- ※2 表中の「緑地広場」は、第37条に規定する施設をいう。
- ※3 開発区域の面積が5ha以上の開発行為については、公園等の面積は1箇所300㎡以上とし、その面積の合計が開発区域の面積の3%以上とする。
- ※4 開発区域の面積が5ha以上20ha未満の開発行為については面積1,000㎡以上の公園等を1箇所以上、開発区域の面積が20ha以上の開発行為については面積1,000㎡以上の公園等を2か所以上設けること。
- ※5 1つの開発区域に、予定建築物の用途「住宅」と「住宅以外」の両方を含み、全開発面積が3,000㎡以上5ha未満の場合。
 - ・住宅部分の総敷地面積と公共公益施設の面積の合計について、表3-2「住宅」の欄に従い公園を設ける。
 - ・住宅部分の総敷地面積と公共公益施設の面積の合計が3,000㎡未満であれば公園整備不要。
- ※6 1つの開発区域に、予定建築物の用途「住宅」と「住宅以外」の両方を含み、開発面積が5ha以上の場合は、以下のa又はbのいずれかとする。
ただし、※1及び※2の条件も適用され、住宅部分の総敷地面積と公共公益施設の面積の合計が3,000㎡に満たない場合は、表3-2「住宅以外」の欄に従って算出すること。
 - a. 全開発面積の3%以上の公園を設ける。
 - b. 住宅の建設を予定する区域に、住宅部分の総敷地面積と公共公益施設の面積の合計の3%以上の公園を設け、住宅以外の建設を予定する区域に、その面積の3%以上の緑地広場を設ける。
- ※7 「公共公益施設」とは、条例第2条第1項第6号及び第7号に規定する施設をいう。
- ※8 1つの開発地に、予定建築物の用途「独立住宅」と「集合住宅」の両方を含む場合。
 - ・公園等の整備は開発面積の過半を占める用途について、表3-2に従うものとする。
 - ・集合住宅の敷地が開発面積の過半を占め、必要な公園の面積が500㎡未満となる場合は、緑地広場の整備に代えることができるものとする。

(形状)

- 第38条 公園の形状は原則として平坦にして、最短辺が最長辺の3分の1以上の矩形又はこれに近い形で、園路・広場・遊戯施設・植栽等の施設が有効に配置できる形状とする。
ただし、やむを得ず法面を含む場合は、少なくとも70パーセント以上は平地を確保することとし、法面の勾配は1対1.8より緩くするものとする。
- 2 前項に規定する公園の形成においては、防災的配慮と全体的景観及び利用の考慮をもとに、法面形態を決定するものとする。
 - 3 公園を設置する場合は原則として次のとおり公園として有効に利用できない土地の面

積を除外し必要な面積を確保するものとする。

- (1) 擁壁（天端を除く）及び公園の外周に設けられる擁壁の下端の土地。（図 3 - 2）
- (2) 90 度未満の鋭角、または、狭小な地形で、幅 4 メートル以下の土地。（図 3 - 3）
- (3) 公園内の階段面積（図 3 - 4）
- (4) 都市公園法第 6 条に基づく占用に要する面積。
- (5) その他、公園の機能・利用が制限される土地。



(造成)

第 39 条 良好な表土は、一次的に保存し造成に活用するものとする。

- 2 造成地内に公園等の景観、利用形態の観点から有効な植生等良好な現況（ただし、防災的に危険な法面等は除く。）が存する場合は、造成計画にそれを効果的に取り込むものとする。
- 3 擁壁の高さは、原則として 4 メートルを限度とする。ただし、公園に隣接する土地を支える擁壁を公園内に設けてはならない。
- 4 用地が、ガラ・ゴミ混入の著しい廃土で形成されている場合又は軟弱地盤の場合は、公園等の機能及び利用に支障が生じないように、良質土と入れ替えて造成すること。
- 5 排水は原則として開渠排水とし、流出量・排水効果及び表土の流出防止等を勘案して、適切な造成措置及び排水施設を設けるものとする。

(境界について)

第 40 条 公園等の区域は、構造物をもって明示し、境界石又は境界プレートを設置するものとする。

- 2 公園と民有地側との境界は、原則として、高さ 1.8 メートルのフェンスで区切るものとする。
- 3 公園の排水構造は、原則として、隣地から公園等の敷地又は公園等の敷地から隣地へ

の排水が生じないように排水施設を設置するものとする。

(施設)

- 第41条 公園等の施設は、安全面に配慮し、それぞれの機能が十分に発揮されるように配置するものとする。原則として 遊戯施設や休息コーナーは広場と分離して設けるものとする。
- 2 公園の緑化面積は、街区公園にあつては公園面積の 30 パーセント以上、その他の種別の公園では 50 パーセント以上を標準とし、緑豊かで自然に親しみやすい環境の確保及び防犯面からの見通しの確保に配慮して計画するものとする。
 - 3 植栽に際しては、良質な客土（植栽に適した土壌若しくは保全した表土）及び適量の土壌改良資材を使用するものとする。
 - 4 前項に規定する客土の厚さは、高木については 60 センチメートル以上、中木は 50 センチメートル以上、低木は 40 センチメートル以上、地被は 20 センチメートル以上を標準とする、ただし、大径木の高木の場合は、「神戸市公園施設設計設置基準」を参考に必要な土厚を確保するものとする。
 - 5 第3項に規定する土壌改良資材は原則としてバーク堆肥と発泡材を容積比率 1 対 2 の割合で用いるものとする。ただし、発泡材は原則として、客土の排水性が良い場合は真珠岩系パーライトを、排水性及び通気性が悪い場合は黒曜石系パーライトを用いること。
 - 6 植栽する樹種及び樹木の大きさの選択に際しては、地域の植生を考慮するとともに、公園形態および周辺の環境等十分考慮して行なうものとする。ただし、特定外来生物による生態系にかかる被害の防止に関する法律に基づく「特定外来生物」及び「要注意外来生物」に該当する植物は、原則として用いないこと。
 - 7 法面に植栽する場合は、原則 1 対 3 以下の勾配（低木及び地被植物のみの場合は 1 対 1.8 以下の勾配）とする。ただし、法長が長いなど、表土が流れ出るおそれがある場合は編柵工等を施工して、土砂の流出を防止すること。
 - 8 公園の出入口は、原則として、すべて公道に接して 2 箇所以上設置するものとする。なお、そのうち 1 箇所は、身体障害者等の利用、及び管理用車両の出入りができる形態及び構造とすること。
 - 9 公園施設は、次の表を標準として設置するものとする。原則として、公園には、都市公園法第 2 条第 2 項に基づく公園施設以外の施設を設置することはできない。

| 公園の種類 | 施設設置例 |
|-----------|--|
| 街区公園 | 園路・広場、植栽、ベンチ、休憩所、ブランコ、すべり台、砂場、鉄棒、複合遊具、水飲場、園門、柵、防球フェンス（ボール遊びが想定される多目的広場のある場合）、照明灯、散水栓、車止め、その他必要な施設。 |
| 近隣公園・地区公園 | 街区公園に設ける施設以外に、運動施設、修景施設等、その他必要な施設。 |

- 10 想定する利用者層に応じ、必要な種類、数の遊具を設置すること。また、遊具の設置にあたっては、一般社団法人日本公園施設業協会の「遊具の安全に関する規準」に従い、

必要な安全措置を施すものとする。

- 11 球技利用が想定される多目的広場を設ける場合は、防球フェンスを設置すること。
- 12 照明灯の配線は地中電線路とする。また、照明灯は公園全域が1ルクス以上の照度を確保できるように設置数及び配置を決定すること。
- 13 給水設備は、公設の水道管から直接引き込むこととする。また、排水用の管渠は、公設の排水施設に直接接続し、公園外に排水するものとする。
- 14 排水は原則開渠とし、清掃及び補修が容易に行なえるよう維持管理面に十分配慮した構造、配置とすること。また、流出量・排水効果及び表土の流出防止等を勘案して、適切な造成措置及び排水施設を設けるものとする。
- 15 施設の計画に際しては、ユニバーサルデザインの視点を取り入れ、すべての利用者にとって安全で快適な空間となるよう十分考慮するものとする。なお、「高齢者、障害者等の移動等の円滑化の促進に関する法律」に基づき定められた、「移動等円滑化のために必要な特定公園施設の設置に関する基準（都市公園移動等円滑化基準）」、及び、「神戸市都市公園条例」第3条の4に基づき定められた「神戸市バリアフリー公園整備マニュアル」に従うものとする。
- 16 その他施設の種類・数量・配置及び構造等については、「神戸市公園施設設計設置基準」及び「神戸市公園施設標準図集」に基づいて設計するものとし、施工に関する一般的事項については「神戸市土木請負工事必携」に準拠するものとする。

（緑地広場）

第42条 集合住宅の建設を目的とした開発事業において、都市計画法施行令（昭和44年政令第158号。以下「令」という。）第25条第6号に基づき算出される公園の面積が500平方メートル未満となるものについては、設けるべき公園を、当該建築敷地内における緑地広場の整備に代えるものとする。また、規則第24条第3号を適用する場合については、公開空地を緑地広場として扱うものとする。

- 2 前項により整備された緑地広場は、周辺住民の利用も想定し、公園に準ずる構造とする。
- 3 5ヘクタール以上の規模の住宅以外の建設を目的とする開発事業において、令第25条第7号に基づき設ける公園、緑地又は広場については、当該建築敷地内における緑地広場に代えるものとする。
- 4 前項により整備された緑地広場は、公園、緑地又は広場に準ずる構造とする。
- 5 第1項及び第3項で整備される緑地広場は市への帰属を伴わない自主管理施設とし、緑地広場を設ける場合は、開発事業者は市と協議し、維持管理について定めた協定を結ぶものとする。

（施設及び用地の帰属）

第43条 開発事業によって新たに設置された公園（第42条に規定する緑地広場を除く）の帰属にあたっては、所要の引継書を作成のうえ円滑に引継ぐものとする。

第4章 下水道

(下水道施設計画)

第44条 下水道施設とは、管路施設（管渠、マンホール、取付管、ます等の総称）、処理施設（し尿浄化槽を除く）又はこれらの施設を補完するために設けられるポンプ施設その他の施設の総体をいい、その計画、設計を行うにあたっては、次の各号に掲げる事項を順守すること。

- (1) 開発区域の規模、計画人口、地形等から想定される汚水量及び地形、降水量から想定される雨水量を支障なく処理できるよう計画するとともに、神戸市下水道計画と整合を図り、分流式下水道とすること。
 - (2) 維持管理が容易に行なえる施設とすること。
 - (3) 設計にあたっては、この技術基準及び本市下水道設計標準図(管路施設の部)によるほか、日本下水道協会「下水道施設計画・設計指針と解説」に準拠するものとする。その他詳細については、本市との協議による。
 - (4) 下水道施設は、地震動に対して安全な構造とすること。なお、耐震対策に必要な検討は、日本下水道協会「下水道施設の耐震対策指針と解説」および「下水道施設耐震計算例」に準拠するものとし、耐震性能については本市との協議により定めるものとする。
 - (5) 本市に帰属する下水道施設は原則として公道に設置することとし、その場合は第2章道路第11節占用の規定によるものとする。
- 2 本市に帰属する下水道施設がやむを得ず公道に設けることができない場合は、原則として下水道施設の維持管理のために必要となる用地を確保し、公共下水道管理者に帰属すること。なお、帰属する用地の幅員は、原則として下水道施設構造物最大外幅とその両外側に幅員1.0メートル以上の管理用通路を設けたうえで、3.0メートル以上とする。
- 3 前項の管理用通路は原則としてコンクリート舗装を施し、帰属用地はフェンス等で囲むものとする。
- 4 施工に関する一般的事項については神戸市土木工事請負必携に準拠し、所定の施工管理を実施したことが確認できる検査資料を用意すること。

(雨水管路)

第45条 雨水管路施設は、管理者となる者を明確にし、開発行為と施設整備によって下流地域に質的量的に支障を与えないよう、地区内外にわたって十分考慮すること。

- 2 本市の下水道管理者が管理することとなる雨水管路の流末は、原則としてすべて公共水路（公共水路とは、河川管理者の管理する河川、公共下水道管理者の管理する雨水管路、もしくは海、公有水路）に接続すること。ただし、やむを得ず池に接続する場合は、下記の条件を満足すること。
- (ア) 池から下流の水路が公共水路であること
 - (イ) 池の管理者が明確であり、管理者の同意が得られること
 - (ウ) 開発に伴う池の流入量増加に対し、安全な構造となっていること

(エ) 原則としてバイパス水路を設けるものとする

3 雨水管路の計画流出量 Q (m^3/sec) は、下記により算出するものとする。

$$Q = \frac{1}{360} \cdot C \cdot R \cdot A \quad (\text{合理式})$$

C : 流出係数

R : 降雨強度 (mm/hr)

A : 排水面積 (ha)

(1) 流出係数 C

| | | |
|-----|--------------------------------------|-----------|
| (ア) | 南六甲市街地 (東灘区、灘区、中央区、兵庫区、長田区、須磨区 (南部)) | 0.80 |
| (イ) | 神戸市西部・内陸部 (須磨区 (北部)、垂水区、西区、北区) | 0.65 |
| (ウ) | 海上都市 (ポートアイランド、六甲アイランド等) | 0.70 |
| (エ) | 区域外流入のうち市街化調整区域の部分 | 山地 0.55 |
| | | 山地以外 0.60 |

(2) 降雨強度 R (mm/hr)

$$R = \frac{388}{\sqrt{t} - 0.1} \cdot 1.1 \quad (\text{10年確率降雨強度式})$$

(3) 流達時間 t (分)

$$t = \frac{L \text{ (管渠の延長 m)}}{60 \text{ (sec/min)} \times V \text{ (実流速/sec)}} + \text{流入時間}$$

流入時間：残流域 2.5ha 相当の流入時間を 5 分とする。残流域が 2.5ha より大きい場合は、流域面積が 2.5ha を超えた地点からの流下時間を考慮することができる。

4 雨水管路の流下能力 Q_a (m^3/sec) は、下記により算出するものとする。

$$Q_a = V \cdot A \text{ (} m^3/sec \text{)}$$

$$V = \frac{1}{n} \cdot R^{2/3} \cdot I^{1/2}$$

V : 平均流速 (m/sec)

A : 有効流水断面積 (m^2)

n : 粗度係数

R : 径深 (m) $R=A/P$ P : 潤辺 (m)

I : 勾配

n : 粗度係数

| | |
|----------------------|-------|
| 合成樹脂管 (更生工法によるものを含む) | 0.010 |
| 新しいコンクリート管渠 | 0.013 |
| 古いコンクリート管渠 | 0.015 |
| 石積 | 0.025 |

粗度の異なる潤辺を有する断面の場合は、合成粗度を用いる。

- 5 管路勾配及び流速は、上流から下流に向かって、勾配は緩く、流速は速くなるよう計画することを原則とする。計画流速は、計画流出量に対し毎秒 1.0 メートルから 1.8 メートルを基本とし、下限は毎秒 0.8 メートル、上限は毎秒 3.0 メートルとする。計画流速が毎秒 3.0 メートルをこえる場合は、落差 0.3 メートル以下、ステップ長 1.0 メートル以上の落差工を設置し流速を抑えること。なお、地形や上下流の既設雨水幹線の勾配などの状況により、適正な流速が確保できない場合は、摩耗や洗堀などの対策を行うものとし、詳細については本市と協議すること。
- 6 流量計算は表 4-1 を用い、地点ごとに排水面積を決めて行う。

7 断面決定にあたっては、施工性、維持管理の容易さ、地形、その他の条件を総合的に検討すること。

- (1) 本市の下水道管理者が管理することとなる雨水管路は、流域面積 2.5 ヘクタール以上を原則とし、最小断面は、矩形の場合は縦が 600 ミリメートル及び横が 600 ミリメートルとし、円形の場合は内径が 600 ミリメートルとする。
- (2) 計画断面は、計画雨水流出量の 1.2 倍を流すことができる断面とし、開渠の場合は、更なるその水路内のり高さの 2 割（最低 30 センチメートル）の余裕高を加えた断面とする。有効流水断面積については、円形の場合は満流で、矩形暗渠の場合は 9 割水深で計算するものとする。

断面決定時の雨水流量 $Q_a \geq 1.2Q$

Q_a : 流下能力 (m³/s)

Q : 計画雨水流出量 (m³/s)

8 管渠の接合及び曲率半径については、次の各号によるものとする。

- (1) 管渠の断面が変化する場合又は管渠が合流する場合は、原則として管頂接合とする。
- (2) 管渠が合流する場合の中心交角は原則として 60 度以下とする。
- (3) 管渠が曲線をもって合流する場合、又は屈曲する場合の曲率半径は内径（内幅）の 5 倍以上とする。

9 管渠の構造等については、次の各号によるものとする。

- (1) 使用材料は、次のものを標準とする。
 - (ア) 鉄筋コンクリート管 (JSWAS A-1 (下水道用鉄筋コンクリート管))
 - (イ) 現場打ち矩形渠 (RC 構造)
 - (ウ) プレキャストボックス (RC 構造)
- (2) 矩形渠の底面形状については、ハンチ形式又はインバート形式とし、公共水路との接続や縦断計画などを検討の上、本市との協議に基づき決定するものとする。本市との協議に基づきインバート形式とする場合には、インバートの曲線半径は、構造物内空幅の 2 倍とする。

10 管渠には、土質、荷重及び土被り等の条件に応じた適切な基礎工を施すものとする。

基礎形式は直接基礎を原則とし、剛性管・可とう性管の基礎形式については本市下水道設計標準図（管路施設の部）によること。矩形渠の基礎形式については、碎石基礎を標準とすること。なお、特に地盤が軟弱な場合は、基礎地盤の改良や良質土による埋戻し、梯子胴木基礎、杭基礎等を検討し、必要な対策を実施すること。

11 管渠を布設する場合で、特に土被りの浅い箇所、又は深い箇所については、適切な防護工を施すものとする。

12 マンホールについては、次の各号によるものとする。

- (1) 暗渠構造のうち次に掲げる箇所には、マンホールを設けること。
 - (ア) 管渠の方向、勾配、又は断面が変化する場合および合流する箇所
 - (イ) 公共の用に供する管渠の始まる箇所
 - (ウ) 管渠を階段接合をもって接合する場合に段差を生ずる箇所
 - (エ) その他管渠の維持管理上必要な箇所
- (2) マンホール間隔は 50 メートルから 100 メートルを原則とする。
- (3) 底部にはインバートを設けるものとする。

- (4) マンホールには管理を容易にするため、耐蝕性のある足掛金物を取付けるものとし、取付箇所は、本市下水道設計標準図（管路施設の部）による。
 - (5) 階段マンホール・合流マンホール等の蓋の位置は原則としてその下流部（扇形マンホールにおいてはその内側）に設置すること。
 - (6) マンホール深が5メートルを超える場合は、マンホール立ち上がりに中床版を設けること。
 - (7) マンホール蓋は、本市のマンホール蓋特記仕様書及びマンホール蓋設置基準に基づき設置すること。
- 13 取付管及び雨水ますについては、第2章道路第9節排水施設によるものとする。なお取付管は、雨水管渠が円形または矩形で縦が800ミリメートル及び横が800ミリメートル未満の場合は、人孔に接続することを原則とし、管渠に直接取付けないものとする。また既設雨水渠への接続については、本市下水道設計標準図（管路施設の部）によること。

（汚水管路）

- 第46条 汚水管路施設は、計画汚水量は、次の各号に掲げる事項を考慮のうえ算出する。
- (1) 汚水管渠の設計においては、計画汚水量として、時間最大汚水量を用いるものとする。
 - (2) 計画汚水量は、原則として、下記の式にて算出するものとする。
計画汚水量=計画汚水量原単位×設計人口
 - ・計画汚水量原単位は、時間最大汚水量(850(1/日・人))を用いるものとする。
 - ・開発区域内における汚水管渠の設計人口は、一戸当たり4人又は別途本市の指定する計画人口密度の値に開発区域面積等に乗じた値のどちらか大きい方とする。
 - (3) 汚水管渠は下記の余裕を見込むものとする。
 - (ア) φ1650mm 未満・・・計画汚水量に対して100%
 - (イ) φ1650mm 以上・・・計画汚水量に対して50%
 - (4) 上記により難い場合は本市との協議による。
- 2 流量計算は表4-2を使い、各路線別に計算し、 Manning平均流速公式を用いて断面及び勾配を決定するものとする。

- 3 管内の流速は計画汚水量に対し毎秒 1.0 メートルから 1.8 メートルを基本とし、最小流速は毎秒 0.6 メートル、最大流速は毎秒 3.0 メートルとする。ただし、末端管渠において微少流量の場合は、原則勾配を 5 パーミル以上とすること。
- 4 汚水本管の最小管径は、幹枝線にあつては、円形管 200 ミリメートルとする。
- 5 管渠の種類については、日本下水道協会が制定した規格によるものとし、原則、以下の種類を使用するものとする。
 - (ア) 硬質塩化ビニル管 (JSWAS K-1)
 - (イ) 強化プラスチック複合管 (JSWAS K-2)
 - (ウ) 鉄筋コンクリート管(ヒューム管) ((JSWAS A-1) B 型)
 - (エ) リブ付硬質塩化ビニル管 (JSWAS K-13)
- 6 管渠には、土質、荷重及び土被り等の条件に応じた適切な基礎工を施すものとする。基礎形式は直接基礎を原則とし、剛性管・可とう性管の基礎形式については本市下水道設計標準図(管路施設の部)によること。
- 7 管渠の接合は、次の各項を考慮して定める。
 - (1) 管渠の接合方法は、原則として管頂接合とする。
 - (2) 2本の管渠が合流する場合の中心角は、なるべく 60 度以下とし、曲線をもって合流する場合曲線の半径は内径の 3 倍から 5 倍を原則とする。
 - (3) 2本の管渠が合流する場合は、流入するそれぞれの管渠の計画汚水量を考慮し、汚水の流下が円滑になるよう計画汚水量が少量の流入管渠をインバート高(流出管径の 2 分の 1)程度浅く接続することを原則とする。
 - (4) 原則として、人孔内に落差を 2.0 センチメートル以上確保すること。
 - (5) 屈曲部または合流部の人孔で、流出管渠に対し流入管渠が鋭角となる場合、上流側に人孔を設置し 2 段階の接合で角度を緩くするか、段差を設け接合する。また、段差接合とする場合は十分な速度水頭を維持するよう計画すること。
- 8 マンホールについては次の各号によるものとする。
 - (1) マンホールは、管渠の起点及び方向、勾配、管渠径等の変化する箇所、段差の生じる箇所、管渠の会合する箇所並びに維持管理上必要な箇所に設ける。
 - (2) 小口径(φ 600 mm 以下)管渠の直線部におけるマンホール間隔は 75 メートル以下とし、1 号マンホールを原則とする。特に維持管理上支障のない場合は、小口径塩ビマンホールを採用することも可能であるが、小口径塩ビマンホールは連続して配置しないこと。
また、清掃用車両が進入できないような狭い道路や歩行者専用道路に汚水管路を布設する場合は、マンホール間隔を 30 メートル程度とすること。

表 4 - 3 管径別マンホール最大間隔

| 管径(mm) | 600 以下 | 1,000 以下 | 1,500 以下 | 1,650 以上 |
|---------|--------|----------|----------|----------|
| 最大間隔(m) | 75 | 100 | 150 | 200 |

- (3) 小口径塩ビマンホールは、蓋に輪荷重が上載する箇所やマンホール深が 2.0 メートル以上となる箇所では使用しないこと。
- (4) マンホールには、管理を容易にするため、耐蝕性のある足掛金物を取付けること。取付位置は、本市下水道設計標準図(管路施設の部)による。
- (5) マンホール内の段差(落差)が 0.6 メートル以上になるときは、副管を設けること。

副管は原則としてマンホールの外側に設置するものとする。

- (6) マンホール蓋は、マンホール蓋特記仕様書及びマンホール蓋設置基準に基づき、設置すること。
- 9 取付管及び接続ますについては、次の各号によるものとする。
- (1) 取付管及び接続ますは原則として各戸（各区分）に設けること。
 - (2) 接続ますの設置場所は、原則として官民境界から 50 センチメートル以内の宅地内、かつ隣地境界から 50 センチメートル以上離れた位置に設けるものとし、その深さは、最大 1.2 メートルとする。構造は、雨水の入らない水密構造とし、本市下水道設計標準図（管路施設の部）に準拠するものとする。
 - (3) 宅地が道路面より 1 メートル以上高く、擁壁等を設ける場合は、ます深さが極端に深くないよう、本市と協議のうえ、ます防護構造物の設置などの対策を実施すること。
 - (4) 取付管の最小管径は内径 150 ミリメートルとし、材料は硬質塩化ビニル管（K1）を標準とする。
 - (5) 取付管の布設方向は、本管に対して直角かつ直線的に布設し、本管の取付部は本管に対して 90 度とする。なお、取付削孔位置の間隔は原則 1 メートル以上とすること。
 - (6) 取付管の勾配は 10 パーミル以上とする。
 - (7) 取付管は支管接続を原則とし、位置は本管の中心線から上方に取り付け、本市下水道設計標準図（管路施設の部）に準拠したものとする。ただし、取付管径が 200 ミリメートル以上の場合は人孔接続とする。また、最上流部等で将来的も上流から流入がないと判断される箇所については、マンホール接続を原則とする。

（施設の引継）

第 47 条 開発事業によって設置された下水道施設の帰属にあたっては、所要の引継書を作成のうえ円滑に引継ぐものとする。

- 2 下水道施設用地の帰属が生じる場合は、登記に必要となる資料一式を提出するとともに、第 36 条の規定に準拠した境界標を設置するものとする。

第5章 河 川

第1節 河川

(河川)

第48条 河川とは、準用河川及び市長が定める普通河川をいい、これらの河川に係る河川管理施設を含むものとする。

(計画及び構造)

第49条 準用河川の計画及び構造については、この技術基準及び神戸市長が管理する準用河川に係る河川管理施設等の構造の基準を定める条例によるものとする。

2 普通河川の計画及び構造については、この技術基準によるものとする。また、神戸市長が管理する準用河川に係る河川管理施設等の構造の基準を定める条例に準ずるものとする。

3 本市による河川の整備計画がある場合は、その計画及び構造に沿うものとする。

4 既存の河川に開発事業区域内の雨水を放流する場合や占用が必要となる場合においては、河川の機能を損なわないよう計画するものとする。

(計画対象区域)

第50条 計画対象区域は、開発事業区域、開発事業区域に接する区間及び放流先となる下流区間をいう。

(計画規模)

第51条 計画規模は、次表によるものとする。

| 河川区分 | | 確率年 |
|------|----------------------------|-------|
| 準用河川 | | 1/30年 |
| 普通河川 | 流域面積0.25km ² 以上 | 1/30年 |
| | 流域面積0.25km ² 未満 | 1/10年 |

(計画高水流量の算定)

第52条 計画高水流量は、合理式によって算定するものとする。

$$\text{合理式 } Q = \frac{1}{3.6} \times f \times r \times A$$

Q：計画高水流量(m³/sec)

f：流出係数

r：洪水到達時間内の平均雨量強度(mm/h)

A：流域面積(km²)

計画高水流量の最小単位

| | |
|--------------------------|----------|
| 流量 (m ³ /sec) | 準用・普通河川 |
| | 算定値を切り上げ |
| 100未満 | 小数第1位止め |
| 100以上 | 整数止め |

(1) 流出係数(f)

流出係数は、次表によるものとする。ただし、流域内に複数の区域がある場合は、次表の値と流域面積で加重平均し、当該流域の流出係数を算定するものとする。

| | |
|---------|-----|
| 市街化区域 | 0.9 |
| 市街化調整区域 | 0.7 |

(2) 平均雨量強度(r)

平均雨量強度は、兵庫県が定める最新の基準によるものとする。

(3) 洪水到達時間(t)

平均雨量強度(r)を算出するための洪水到達時間(t)は、原則として雨水が流域から河道に至る流入時間(t₂)と河道内の流下時間(t₁)の和で算定するものとする。

$$t(\text{min}) = t_1/60 + t_2$$

ア 流下時間(t₁)は、クラーク式によって算定するものとする。

$$t_1(\text{sec}) = l/w$$

l: 流路長(m)

w: 洪水流出速度(m/sec)

| | | | |
|---|----------|-------------|----------|
| i | 1/100以上 | 1/100～1/200 | 1/200以下 |
| w | 3.5m/sec | 3.0m/sec | 2.1m/sec |

$$i = h/l \quad (i: \text{流路勾配}, h: \text{標高差(m)})$$

イ 流入時間(t₂)は、10分とする。

(4) 流域面積(A)

流域面積の決定にあたっては、流域界及び排水路系統等を十分調査するものとする。

(河道計画)

第53条 河道は、計画高水流量以下の流量を安全に流下させるよう計画するものとし、計画高水位、水位計算、平面形、縦横断形を関連させて定めるものとする。また、長期的、局所的な河床変動を十分に考慮し、必要に応じて河川の利用の増進、自然環境の保全及び河岸に沿う地域の土地利用の現状等についても配慮するものとする。

(1) 計画高水位

計画高水位は、沿川の地盤高から余裕高を確保した高さとする。また、本川の背水区間内における支川の計画高水位は、バック堤方式を標準とする。

(2) 水位計算

河道の水位は、等流計算で算出するものとする。また、設計平均流速は毎秒2メートルから3メートルを標準とする。

$$\text{マンニング式 } V = \frac{1}{n} \times R^{\frac{2}{3}} \times I^{\frac{1}{2}}$$

$$\text{連続式 } Q = A \times V$$

V: 流水断面の平均流速(m/sec)

n: マニングの粗度係数

マンニングの粗度係数

| 河川状況 | n |
|------------------|-------|
| 素掘り河川(二面かごマット含む) | 0.035 |
| 二面張り(石積み・ブロック) | 0.030 |
| 三面張り | 0.025 |

R: 径深(m) (R=A(流水断面積)/P(潤辺長))

I: 水面勾配(河床勾配)

(3) 平面形

法線は、現況河道、計画高水流量、沿川の土地利用計画、洪水時の流況、将来の河道の維持、管理を総合的に勘案し、必要な川幅の確保を基本として定めるものとする。

ア 湾曲部の形状

湾曲部は、水位上昇、洗掘、堆積等の現象を十分考慮して安全性をもたせる形状とする。

イ 支川合流点の形状

支川の合流点は、原則として本川になめらかに合流する形状とする。

(4) 縦横断形

ア 縦断形

縦断形は、現況河道の縦断形を重視して、法線及び河道の横断形と関連させて堤内地盤高・河床の安定を総合的に勘案し定めるものとする。また、河床勾配が上流から下流に向かって急から緩となるように変化させるものとする。ただし、地下水位・用水の取水水位・既設の重要構造物の敷高などにも配慮するものとする。

イ 横断形

横断形は、縦断形、地形、地質、河川環境、沿川の土地利用状況等を総合的に勘案し定めるものとする。また、河道の湾曲等による水位上昇が無視できない場合には、水位上昇を考慮して計画高水位を定め、嵩上げ等を計画するものとする。

(河川構造物計画)

第 54 条 河川構造物は、計画高水位に対して必要な高さ断面を有し、護岸等を施したものである。護岸の高さは、計画高水流量に応じ、計画高水位に次表による余裕高を加えた値以上とする。

| 計画高水流量(m ³ /sec) | 200未満 | 200以上500未満 |
|-----------------------------|-------|------------|
| 余裕高(m) | 0.6 | 0.8 |

(管理用通路)

第 55 条 次に定める管理用通路を河岸に設けるものとする。管理用通路の幅員は、原則として次表によるものとする。

| 河川幅 | 幅員 |
|-------------|----------------------|
| 5.0m未満 | 両岸とも1.0m以上 |
| 5.0m以上10m未満 | 片岸3.0m以上、他方の片岸1.0m以上 |
| 10.0m以上 | 両岸とも3.0m以上 |

(護岸)

第 56 条 護岸は、堤内地を安全に防護できる構造とする。また、必要に応じて自然環境を考慮した構造とする。

(1) 根入れ長、基礎工天端高

根入れ長は、以下のア又はイのいずれか低いほうの河床高（最深河床高）から直高 50 センチメートルとする。また、その高さを基礎工天端高とする。

ア 現況の河床における最深の位置

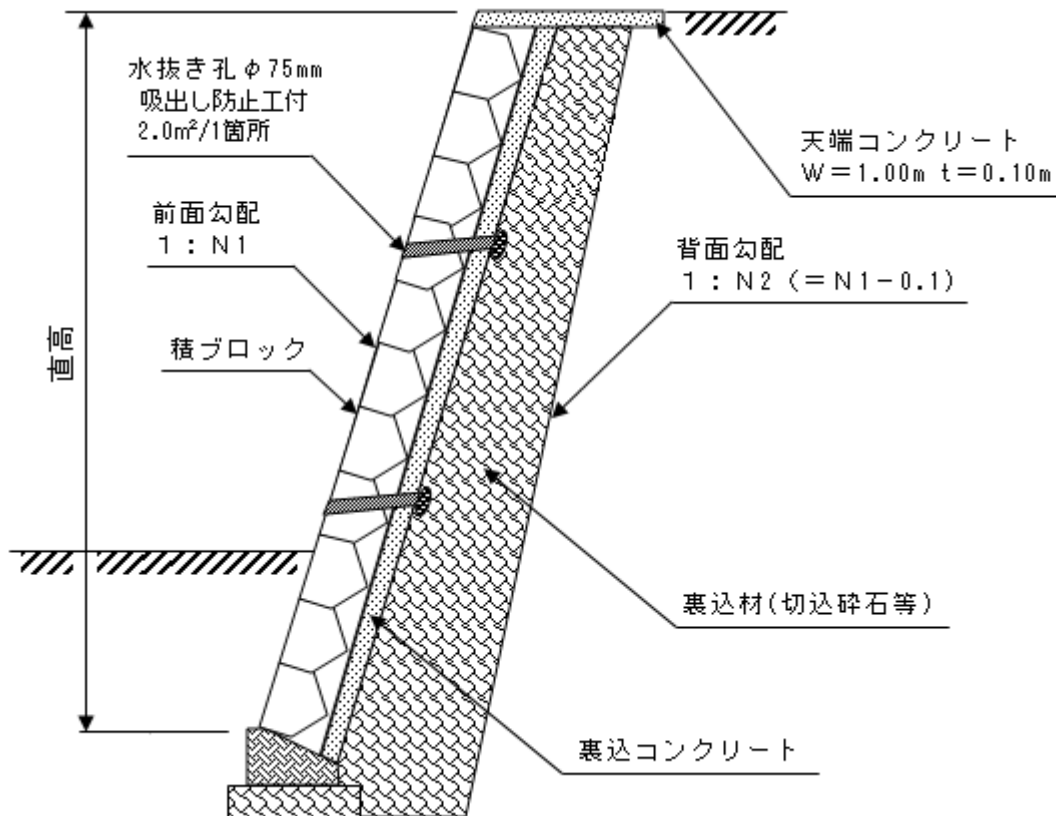
イ 計画河床から 50 センチメートル低い位置（改修工事等で新たに計画河床を設定する場合）

(2) 工種

工種は、次表を参考に選定するものとする。

| | 工種 | | 勾配 | 特徴 | | |
|---------|-----------|------------|--------------------------|---|--------------------------|---|
| 積み護岸(※) | 練積み工 | 練石積み | 1 : 0.4~0.6 標準1 : 0.5 | <ul style="list-style-type: none"> ・転石、流速に対する耐力が大きい ・胴込めと一体化させることにより安定させ、急な勾配の施工が可能である ・直高5m程度までの事例が多い ・地震荷重を考慮しない ・控え厚が大きい ・(注)① | | |
| | | 練ブロック積み | | | | |
| 張り護岸 | 練張り工 | 練石張り | 1 : 1.5~3.0 標準1 : 2.0 | <ul style="list-style-type: none"> ・耐流速性は大きい ・緩勾配の法面に適当である ・直高5m程度までの事例が多い ・控え厚は積み護岸に比べて小さくできる | | |
| | | 練ブロック張り | | | | |
| | コンクリート張り工 | 平張りコンクリート | | | | |
| | | 法枠コンクリート張り | | | | |
| | 空張り | 空石張り | | | 1 : 1.5~2.5 標準1 : 2.0 | <ul style="list-style-type: none"> ・耐流速性は練張りに比較して小さい ・直高3m程度までの事例が多い ・排水性は良好 |
| | | 空ブロック張り | | | | |
| 擁壁護岸 | 擁壁護岸 | | 直立~1 : 0.2 | <ul style="list-style-type: none"> ・耐流速は大きい ・直立に近い形状でも可能な構造である ・躯体の変形が小さい ・地震荷重を考慮する | | |

※標準図及び寸法表



(注)

ア 以下に該当する場合は、裏込コンクリートを施工するものとする。

- (ア) 兼用工作物で輪荷重の影響を著しく受ける場合
- (イ) 軟弱地盤で護岸の安定上必要な場合
- (ウ) 背面土質が砂質等で吸い出しを受け易い場合

イ 鉛直方向目地は、10メートル程度につき1箇所設けるものとする。

(3) 小口止工(止壁)

小口止工(止壁)は、護岸上下流で河岸浸食が発生した際の流れが護岸背後に回り込むことによる洗掘を防止する構造とする。

(4) 横帯工(隔壁)

護岸施工区間の中間部には50メートル程度の間隔で横帯工(隔壁)を設け、護岸の変位・破損が他に波及しないように絶縁するものとする。

(床止め)

第57条 床止めは、計画高水位以下の水位の通常の流水の作用に対して必要とされる機能を有し、かつ安全な構造となるよう、河川環境を十分考慮して設計するものとする。また、付近の河岸及び河川管理施設に著しい支障を及ぼさない構造とする。

(1) 落差工

ア 本体・水叩き

(ア) 本体・水叩きを鉄筋コンクリートで一体化した構造とする。

(イ) 直壁型本体の下流側のり面勾配は、5分を標準とする。

(ウ) 水叩きは、本体を越流する水の浸食作用および下面から働く揚圧力に耐えうる

構造とする。

(エ) 水叩き天端は、下流河床よりも掘り込む形状とし、掘り込む深さは、20センチメートルを標準とする。

(オ) 落差工上下流の河床差は、2メートル以内とする。

イ 護床工

護床工は、落差工上下流での局所洗掘の防止等のために必要な長さで構造を有するものとする。

ウ 遮水工

遮水工は、原則として鋼矢板構造とし、なるべく川側に設置するものとする。

エ 取付擁壁

取付擁壁は、原則として自立構造とし、本体・水叩きとは絶縁するものとする。また、基礎は、水叩きや護床工の底面より1メートル程度低い位置に設けるものとする。

オ 高水敷保護工、のり肩工

高水敷保護工およびのり肩工は、コンクリート張とし、小口止工(止壁)を上下流端部に施工するものとする。

(2) 帯工

ア 本体

本体は、直線部に設置し、本体天端は水平とする。平面形状は、直線型とし、縦断形状は、横断的にどの箇所が突出しても安全である形状とする。また、本体の根入れは、第49条で定める最深河床高より1メートル以上とする。

イ 護床工

護床工は、帯工上下流での局所洗掘の防止等のために必要な長さで構造を有するものとする。

(道路等との交差部)

第58条 道路等との交差部については、橋梁構造を原則とするが、止むを得ず橋梁形式が採用できない場合は、函渠構造とする。なお、原則一径間の構造とする。

2 橋桁下高は、計画高水位に余裕高を加えた値以上とする。

(安全対策)

第59条 必要に応じて河川への転落を防止する安全対策を講じるものとする。

(境界)

第60条 民有敷地との境界には、境界標を設置するものとする。

(河川の帰属)

第61条 開発事業により新たに整備された河川の施設及び用地は本市に帰属するものとする。

(技術基準)

第 62 条 この技術基準に記載のない事項については、以下の最新の基準書によるものとする。

- (1)河川砂防技術基準（国土交通省）
- (2)設計便覧 河川編（国土交通省 近畿地方整備局）
- (3)神戸市土木請負工事必携
- (4)神戸市標準構造図集（土木一般工事）

第 2 節 洪水調整池

(洪水調整池)

第 63 条 洪水調整池（以下「調整池」という）とは、雨水の流出量の増加（以下「雨水流出増」という）が生じる開発事業の施行に伴い、開発事業区域の周辺の地域において洪水による災害が発生しないように、雨水を一時的に貯留するための施設である。

(対象事業)

第 64 条 開発事業区域面積が 1 ヘクタール未満の開発事業で、雨水流出増が生じる面積が 3,000 平方メートル以上（開発関連区域を含む）の開発事業を対象とする。

2 開発事業区域面積が 1 ヘクタール以上の開発事業にあつては、兵庫県と総合治水条例に基づく協議を行うものとする。

(調整池の区分)

第 65 条 市街化調整区域における調整池は、恒久調整池とする。

(計画)

第 66 条 調整池は、開発事業完了後の雨水の流出量が放流先の下流河川及び水路の流下能力から算出される許容放流量を超えないよう計画するものとする。また、市街化調整区域における開発事業の場合、許容放流量については、開発前の雨水の流出量を上回らないものとする。

2 調整池が不要となった場合に必要となる排水施設もあわせて整備するものとする。

3 前項に規定する排水施設は、別途管理者と協議するものとする。

(計画対象降雨)

第 67 条 計画対象降雨は、神戸市洪水調整池設置指導要領によるものとする。

(下流河川及び水路の調査)

第 68 条 流下能力を調査する区間は、下流河川及び水路の全区間とする。

(流下能力の算定)

第 69 条 流下能力の算定にあたっては、堤防高より第 70 条に定める余裕高を控除するも

のとする。

(余裕高)

第 70 条 余裕高は、次の各号によるものとする。

- (1) 河川の余裕高は、第 54 条に定める値とする。
- (2) 水路の余裕高は、第 81 条に定める値とする。

(設計基準)

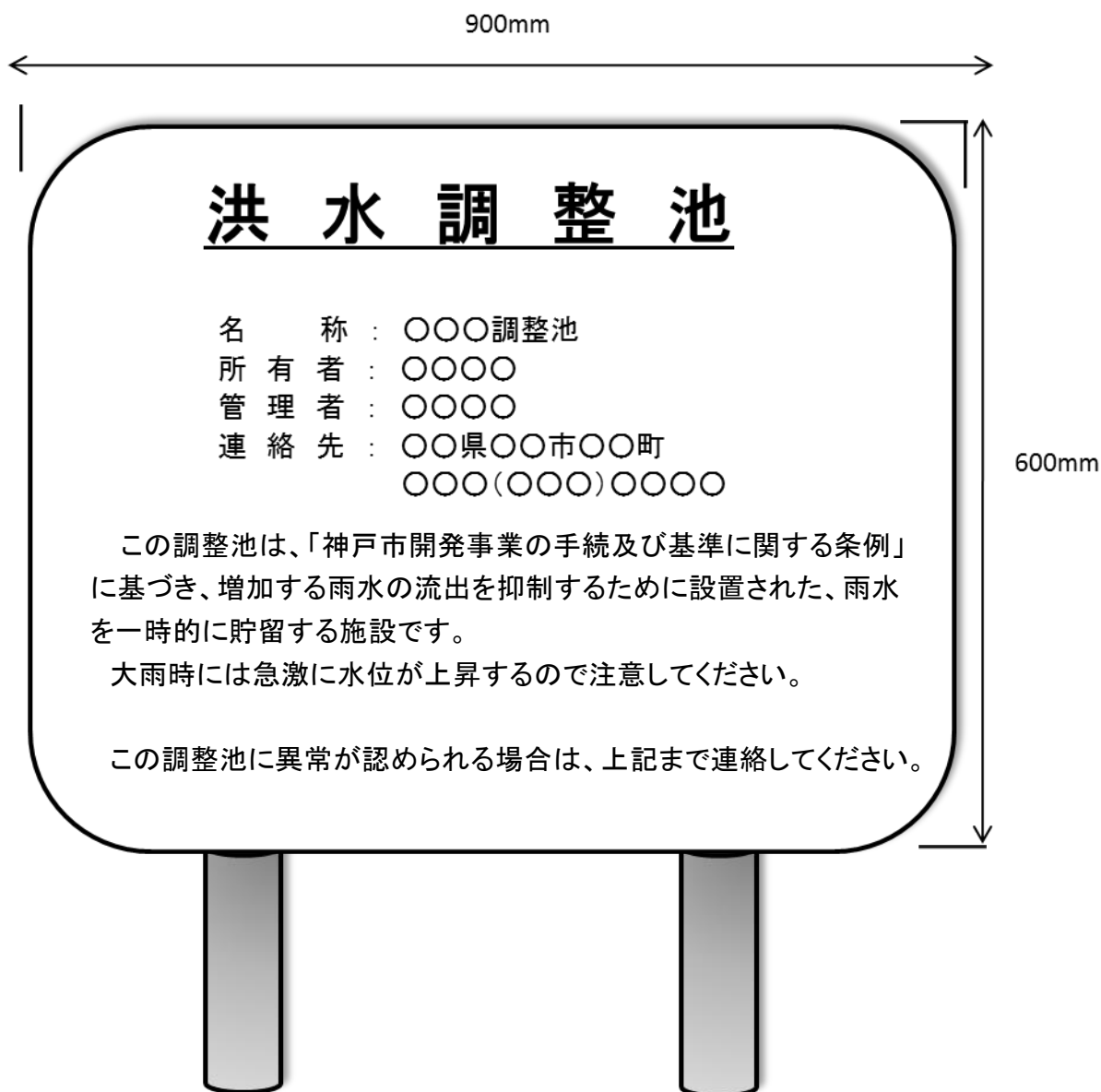
第 71 条 調整池の設計にあたっては、神戸市洪水調整池設置指導要領によるものとする。

(安全対策)

第 72 条 調整池には立入防止柵や注意喚起看板を設置するなど必要な安全対策を講じるものとする。

(看板の設置)

第 73 条 調整池及びその用に供される土地の所有者等の氏名又は名称、連絡先その他必要事項について、公衆の見やすい場所に看板を設置するものとする。看板の規格等は、洪水調整池の看板標準図に従うものとする。



※見やすい場所に設置すること。

※耐久性のあるものとし、強固に固定すること。

※原則、コンクリート基礎とするが、現地状況により設置が困難と判断される場合には、プレート式としても良い。

(管理協定書の締結)

第 74 条 調整池及びその用に供される土地の所有者は、調整池の維持管理に関する協定書を本市と締結するものとする。また、協定内容は別途本市が定める洪水調整池の管理に関する協定書(例)によるものとする。

第6章 水路

(水路)

第75条 水路とは、河川及び下水道以外の公有水路をいい、これらの水路に係る管理施設を含むものとする。

(計画及び構造)

第76条 水路の計画及び構造については本章によるものとする。ただし、流域の大きい水路については、技術基準の第5章河川の第1節によるものとする。また、既存の水路に開発事業区域内の雨水を放流する場合や占用が必要となる場合においては、水路の機能を損なわないよう計画するものとする。

(計画対象区域)

第77条 計画対象区域とは、開発事業区域、開発事業区域に接する区間及び放流先となる下流区間をいう。

(計画規模)

第78条 計画規模は、次表によるものとする。

| | |
|----|-------|
| 区分 | 確率年 |
| 水路 | 1/10年 |

(計画高水流量の算定)

第79条 計画高水流量は、合理式によって算定するものとする。

$$\text{合理式 } Q = \frac{1}{3.6} \times f \times r \times A$$

Q：計画高水流量(m³/sec)

f：流出係数

r：洪水到達時間内の平均雨量強度(mm/h)

A：流域面積(km²)

計画高水流量の最小単位

| | |
|-------------------------|----------|
| 流量(m ³ /sec) | 算定値を切り上げ |
| 100未満 | 小数第1位止め |
| 100以上 | 整数止め |

(1) 流出係数(f)

流出係数は、次表によるものとする。ただし、流域内に複数の区域がある場合は、次表の値と流域面積で加重平均し、当該流域の流出係数を算定するものとする。

| | |
|---------|-----|
| 市街化区域 | 0.9 |
| 市街化調整区域 | 0.7 |

(2) 平均雨量強度(r)

平均雨量強度は、兵庫県が定める最新の基準によるものとする。

(3) 洪水到達時間(t)

平均雨量強度(r)を算出するための洪水到達時間(t)は、原則として雨水が流域から河道に至る流入時間(t₂)と河道内の流下時間(t₁)の和で算定するものとする。

$$t(\text{min})=t_1/60+t_2$$

ア 流下時間(t₁)は、クラークヘン式によって算定するものとする。

$$t_1(\text{sec})=l/w$$

l:流路長(m)

w:洪水流出速度(m/sec)

| | | | |
|---|----------|-------------|----------|
| i | 1/100以上 | 1/100~1/200 | 1/200以下 |
| w | 3.5m/sec | 3.0m/sec | 2.1m/sec |

$$i=h/l \quad (i:\text{流路勾配}, h:\text{高低差(m)})$$

イ 流入時間(t₂)は、5分とする。

(4) 流域面積(A)

流域面積の決定にあたっては、流域界及び排水路系統等を十分調査するものとする。

(水位計算)

第80条 水路の水位は、等流計算で算定するものとする。

$$\text{マンシング式 } V=\frac{1}{n} \times R^{\frac{2}{3}} \times I^{\frac{1}{2}}$$

連続式 $Q=A \times V$

V:流水断面の平均流速 (m/sec)

n:マンシングの粗度係数

| マンシングの粗度係数 | |
|--------------|-------|
| 水路状況 | n |
| 現場打コンクリート水路 | 0.015 |
| 二次製品コンクリート水路 | 0.013 |

R:径深(m) (R=A(流水断面積)/P(潤辺長))

I:水面勾配(河床勾配)

(計画断面)

第81条 計画断面は、7割水深とし、計画高水流量以下の流量を安全に流すことができるものとする。

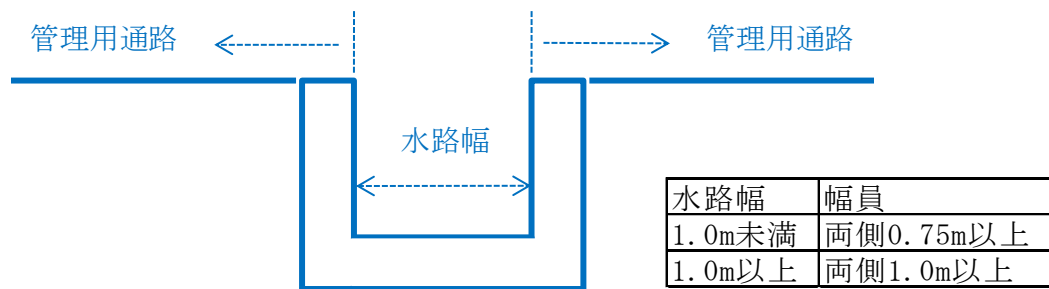
(計画縦断勾配)

第82条 流速は毎秒0.8メートルから3.0メートルの範囲とする。また、計画縦断勾配が6パーセントを超える場合、段差工を設けるものとする。

(管理用通路)

第83条 次に定める管理用通路を設けるものとする。管理用通路の幅員は、管理用通路に代わるべき適当な通路に接する場合を除き、次の図によるものとする。ただし、開発事業区域に接する水路の場合は片側のみの通路とする。

水路幅と管理用通路の幅員に関する標準構造図



(構造)

第84条 水路の構造は、コンクリート構造とし、最新の神戸市標準構造図集（土木一般工事）によるものとする。

(安全対策)

第85条 必要に応じて水路への転落を防止する安全対策を講じるものとする。

(境界)

第86条 民有敷地との境界には、境界標を設置するものとする。

(水路の帰属)

第87条 開発事業により新たに整備された水路の施設及び用地は本市に帰属するものとする。

第7章 消防水利

第1節 消防水利

(適用対象、種別及び配置)

第88条 事業者は、条例第2条第1号(オを除く)に掲げる開発事業をするときは、次の各項及び消防水利の基準(昭和39年消防庁告示第7号)に適合する消防水利を設置しなければならない。

2 設置する消防水利は、原則として公設消火栓又は公設防火水槽とする。ただし、その他の水利については、将来にわたり維持管理が十分に担保される場合に限り設置できる。

3 消防水利の配置については、次の各号のほか「神戸市開発事業における消防水利及び消防活動空地等の整備基準(以下、「整備基準」という。)」に適合しなければならない。

(1) 開発事業区域全域が、既存消防水利(消防水利の基準(昭和39年消防庁第7号)を満たしたものに限り)によって、下記の表に掲げる区分に応じた半径の円の範囲に含まれないときは、開発事業区域を包含できるよう、新たに消防水利を設置しなければならない。ただし、消防活動上支障がないと消防長が認める場合は、この限りでない。

既存水利の包含距離対象表

| 開発事業区域における都市計画区域の区分 | | 既存消防水利を中心とした円の半径 |
|---------------------|----------------------------|------------------|
| 市街化区域 | 商業地域、近隣商業地域 工業地域、工業専用地域 | 80m |
| | 上記以外 | 100m |
| 市街化調整区域 | | 140m |

(2) 消防水利と開発事業区域の間に河川、軌道、階段、崖、他者所有地、片側2車線以上の道路等があることにより、有効なホース延長ができない場合、その消防水利は有効な消防水利として取り扱わない。

(消火栓の基準)

第89条 消火栓の基準は、消防水利の基準に適合し、かつ、日本水道協会規格又は日本工業標準規格によるもので、詳細な基準については、整備基準による。

(防火水槽の設置)

第90条 整備基準に定める条項に該当する場合は、設置する消防水利の一以上を防火水槽としなければならない。

2 防火水槽の設置要件未満であっても、防災計画対象の建築物がある開発事業又は消防長が震災対策等のため必要と認める開発事業については、事業者は防火水槽を設置するよう努める。

(防火水槽の基準)

第 91 条 防火水槽及びその附帯設備は本条に定めるもののほか、整備基準による。

2 防火水槽は、原則として(一財)日本消防設備安全センター認定仕様の二次製品防火水槽を使用する。ただし、消防長が認める場合に限り、地中ばり防火水槽又は現場打ち防火水槽とすることができる。

3 開発行為等により設置される防火水槽と消防法施行令(昭和 36 年政令第 37 号)第 27 条に規定する消防用水は原則として兼用できない。ただし、それぞれの規定容量を確保し、消防長が兼用を認める場合にはこの限りでない。

(防火水槽の用地)

第 92 条 防火水槽用地は、原則として他に使用することのない専用用地とし、詳細は整備基準による。ただし、消防長がやむを得ない理由があると認める場合は、この限りでない。

(標識及び標示)

第 93 条 消防水利の標識は、消防法施行規則(昭和 36 年自治省令第 6 号)第 34 条の 2 及び消防水利の標識について(昭和 45 年 8 月 19 日付消防防第 442 号消防庁防災救急課長通達)によるほか整備基準による。

第 2 節 検査要領

(中間検査)

第 94 条 事業者は、防火水槽について別に定めるところにより中間検査を受ける。

(完成検査)

第 95 条 事業者は、開発工事の完了後、別に定めるとおり完成検査を受けなければならない。

第 96 条 削除

第 3 節 帰属・維持管理

(帰属・移管)

第 97 条 防火水槽は、整備基準に定める場合には用地及び附帯設備を含め、本市に帰属する。それ以外は、事業者に帰属する。

2 本市に所有権が移転する防火水槽(以下、「公設防火水槽」という)が、本市に帰属する日は工事完了公告日の翌日とし、その保証期間は検査合格日から 1 年間とする。なお、協議の結果、公設防火水槽以外の消防水利施設については同日付で私設防火水槽又は指

定水利等（以下、「私設防火水槽等」という）として取り扱う。

- 3 消防長は、完成検査の結果、協議内容通りに工事が完成し、防火水槽の帰属に支障がないと認める場合は、整備基準に定めるとおり本市への移管手続を進める。

（維持管理）

第 98 条 公設消火栓は、水道事業者において維持、管理する。

- 2 私設防火水槽等は、事業者が自主管理する。この場合、将来にわたって防火水槽の維持管理が適切に行われるよう、本市に誓約書を提出する。

第 4 節 第二種特定工作物

（第二種特定工作物の特例）

第 99 条 法第 4 条第 11 項に定める第二種特定工作物の開発事業については、事業者は整備基準に従い、当該開発事業区域内に消防水利を設置する。

第 8 章 消防活動空地等の確保及び代替措置

第 1 節 消防活動空地等の確保

（適用対象）

第 100 条 次のいずれかに該当する場合には、消防活動空地等を確保しなければならない。

- (1) 中高層建築物（4 階以上又は地上高 15 メートルを超える建築物）を建築する場合。
この場合において、4 階とは建築基準法上の 4 階ではなく、地盤面より 4 層構造になるものをいう。
- (2) 前号による場合のほか、消防隊が、災害に対して迅速かつ有効に消防活動を行うことができない場合。

（活動空地・進入路）

第 101 条 消防活動空地及びそこに至る進入路の基準については、整備基準による。

（標識等）

第 102 条 消防はしご車等進入路の入口又は消防活動空地には、整備基準に基づいて標識等を掲出又は標示する。

第 2 節 消防活動空地等の代替

（消防活動空地等の代替措置）

第 103 条 第 101 条に規定する消防活動空地等の確保が、土地利用計画上もしくはその周

辺の状況等により極めて困難であると消防長が認める場合には、消防隊の活動又は避難のための設備を有効に設ける場合に限り、これに代えることができる。

2 消防活動空地等に代わる措置は、整備基準に定める設備等のうちから選択し、有効に設置する。なお、設備等の詳細については、神戸市消防用設備等技術基準に定める基準に適合しなければならない。

第3節 検査要領

(完成検査)

第104条 事業者は、消防活動空地等の確保及び代替措置について、別に定める完成検査を受けなければならない。

第105条 削除

第4節 管理・点検要領

(維持管理)

第106条 消防活動空地等の確保及び代替措置として設置する設備については、事業者が自主管理する。この場合、将来にわたって維持管理が適切に行われるよう、事業者は本市に誓約書を提出する。

第9章 ごみ等の集積施設

(ごみ等の集積施設の種類)

第107条 ごみ等の集積施設の種類の種類は、次のとおりとする。

(1) 手積み収集用ごみ集積施設

家庭生活に伴って排出される一般廃棄物を一定期間適正に保管できるための場所で、収集車が直接この場所に寄り付ける施設をいう。

(2) 機械式ごみ貯留排出施設（以下「機械式貯留施設」という。）

家庭生活に伴って排出される一般廃棄物のうち燃えるごみを機械的に貯留排出する装置（以下「機械式貯留装置」という。）を設置した場所で、収集車が直接この場所に寄り付ける施設をいう。

(3) コンテナ式ごみ集積施設

家庭生活に伴って排出される一般廃棄物のうち燃えるごみを反転式ごみ収集車によって収集するコンテナを設置した場所で、収集車が直接この場所に寄り付ける施設をいう。

(手積み収集用ごみ集積施設の設置基準)

第108条 手積み収集用ごみ集積施設（以下この条において「集積施設」という。）の規模、構造、設置場所及び必要な設備等に係る基準は、次の各号に定めるとおりとする。

(1) 集積施設は、燃えるごみ、燃えないごみ、缶・びん・ペットボトル、容器包装プラスチックの4種（機械式貯留施設又はコンテナ式ごみ集積施設を有する集合住宅については、燃えるごみ以外の3種）を併用して収集する。ただし、別途協議のうえ、市長が認める場合にはこれに限らない。

(2) 建築物の規模や種類、住宅の戸数を考慮し、面積は次表を基準とする。ただし、別途協議のうえ、市長が認める場合にはこれに限らない。

手積み収集用ごみ集積施設の基準面積

| 建築物の種類 | 設置個所数 | 収集ごみ区分 | 基準面積 |
|--|-----------------|---------------------------------|--|
| 戸建住宅 | 原則 20 戸につき 1 箇所 | 原則、4 種併用 | 1 戸につき 0.16 m ² 原則 3.2 m ² 以上 |
| 集合住宅 | 原則 1 棟につき 1 箇所 | 原則、4 種併用 | 1 戸につき 0.16 m ² 原則 3.2 m ² 以上 |
| 集合住宅（機械式貯留施設又はコンテナ式ごみ集積施設を有する住宅） | 原則 1 棟につき 1 箇所 | 燃えないごみ、缶・びん・ペットボトル、容器包装プラスチック併用 | 1 戸につき 0.08 m ² |
| ワンルームマンション（住戸専用面積が 30 m ² 未満） | 原則 1 棟につき 1 箇所 | 原則、4 種併用 | 1 戸につき 0.1 m ² 原則 2.0 m ² 以上 |

- (注) 開発面積が広く戸数が多い場合は、集積施設をごみ区分ごとに複数個所に分けて設置すること。
- (注) ごみ区分ごとにごみを常時保管する施設等を設ける場合は、基準面積に 1.5 を乗じた面積とする。
- (注) 市による収集以外に資源物等を保管する施設を設置する場合は、集積施設と別に設けること。
- (3) 利用範囲は、宅地との高低道路勾配及び予想交通量等による住居者の動線安全性を勘案しおおむね 100 メートル以内とすること。
 - (4) 集積施設の前面に駐車禁止の措置をとること。
 - (5) 原則、有効幅員 4 メートル以上（一方通行の場合は有効幅員 3 メートル以上）の道路と同一平面で、収集車が停車可能となる位置に配置し、道路は通り抜けできる場所に設置すること。ただし、別途協議のうえ、市長が認める場合にはこれに限らない。
 - (6) 施設の構造については後掲別表（手積み収集用ごみ集積施設基準構造図例）を参考に設置すること。ただし、別途協議のうえ、市長が認める場合にはこれに限らない。
 - (7) 集積施設が道路の U 型側溝に接する場合は、U 字側溝に通路蓋を設置するものとする。蓋の設置範囲・構造等については、別途、道路管理者と協議を行い、道路法の手続きを行うこと。
 - (8) 集積施設は、歩道の無い道路に面して設置すること。歩道のある道路に面して設置する場合は、本市と協議のうえ決定し、著しく収集作業効率が低下しない場所とすること。
 - (9) 集積施設の床面は、コンクリート造りとするとともに、雨水・汚水が滞留しないよう 1 パーセントから 2 パーセントの水勾配を設け排水処理すること。
 - (10) 原則として、集積施設前面の道路勾配は道路と平行で段差の無い 5 パーセント以内とし、5 パーセントを超える場合は協議のうえ決定すること。
 - (11) 集積施設を敷地の奥に設ける場合、敷地内道路の幅を 4 メートル以上確保するとともに、収集車両が他の道路に通り抜けできるか、容易に切り返しのできるスペース（最小回転半径：5.9 メートル）を確保すること。また、収集車両が屋内に入る場合は有効梁下を 2.5 メートル以上確保すること。
 - (12) 敷地内への出入口は歩行者等の通行の少ない場所とし、走行道路の交通規制を十分考慮して設置し、かつ事故防止のためカーブミラー等の適当な施設を設けること。
 - (13) 集積施設を屋内に設置する場合は、十分な換気および照明を行うこと。なお、照明を設置する場合にはカバーを付けること。
 - (14) 集積施設の内部に雨水管等配管などの突起物がないようにすること。なお、水栓を設置する場合は、集積施設の外側に設置又は壁や床へ埋め込む等、収集作業に支障のないようにすること。
 - (15) 集積施設の上部に屋根又は、梁などを設置する場合は、開口部の有効高 2.3 メートル以上（収集車が集積施設に入り込む場合は 2.5 メートル以上）を確保すること。ただし、別途協議のうえ、市長が認める場合にはこれに限らない。扉の形状については、歩行者の通行及び収集に支障がきたさぬよう、引き戸もしくは折れ戸とし、開放時に

基準の有効間口を確保できるようにすること。

- (16) 集積施設の開口部に扉を設置する場合は、扉の開口部の高さは 2.3 メートル以上とすること。扉の形状については、歩行者の通行及び収集に支障がきたさぬよう、引き戸もしくは折れ戸とし、開放時に有効間口を 2 メートル以上確保できるようにすること。また間口は全体幅の 3 分の 2 以上確保すること。ただし、別途協議のうえ、市長が認める場合にはこれに限らない。
- (17) ネットを設置する等、カラス等対策及びごみ飛散防止対策を講じること。

(機械式貯留施設の設置基準)

第 109 条 機械式貯留施設の規模、構造、設置場所及び必要な設備等に係る基準は、次の各号に定めるとおりとする。

- (1) 戸数が概ね 120 戸以上で別途協議のうえ必要と認められる場合には、機械式貯留施設の設置に努めなければならない。
- (2) 機械式貯留装置に必要な容積（戸数あたり 0.045 立方メートル）を確保し、容積に応じて適切な面積を確保すること。
- (3) 機械式貯留施設は、建物の敷地内に別棟で地上に設置し、収集車後部を機械式貯留装置の排出口に接することのできる十分なスペースをとること。
- (4) 機械式貯留施設を、敷地の奥に設ける場合、敷地内道路の幅を 5.5 メートル以上確保するとともに、収集車両が他の道路に通り抜けできるか、容易に切り返しのできるスペース（最小回転半径 7.4 メートル）を確保すること。また、収集車両が屋内に入る場合は有効梁下を 3.3 メートル以上確保すること。
- (5) 機械式貯留装置の周囲に囲いを設けるとともに、屋根を設置し外部からの侵入による事故及びごみの飛散、流出が防止できる構造とし、前面に電動シャッターを設けること。
- (6) 機械式貯留装置に排出不適物が混入しないよう投入口の大きさは、概ね横幅 40 センチメートル、縦幅 40 センチメートル、容量 30 リットルから 40 リットル程度とする。
- (7) 機械式貯留施設前面の収集車寄り付き場所に、2 トンおよび 4 トン収集車に合わせて導線表示とタイヤストッパーを設置すること。
- (8) 機械式貯留装置の排出口からベルトコンベア方式によって、収集車両に排出するものとし、コンベアの長さは 1 メートル程度とする。
- (9) 機械式貯留装置の排出口の幅は、収集車両の投入口の幅以内とし、排出口の高さは、床面からコンベアの下部まで 1.2 メートル程度で、収集車両の高さに合わせて簡単に 10 センチから 20 センチ程度の調整ができるものとする。
- (10) コンベアの下に粉塵落下防止のためのゴム板を設置し、2 トン収集車と 4 トン収集車の両方で収集できるよう可動式の受けを付けるなど対策を行うこと。
- (11) 本項の(7)から(10)に定める事項については、機械式貯留装置を本設する前に仮置き状態で収集車を入れての中間検査を行うこと。
- (12) 排出操作は、簡単に誰でも操作できるものとし、排出速度を変更できるようにすること。
- (13) コンベア部分及び床の水洗いのための設備、汚水の排水設備を設置すること。
- (14) 設置する建物は、騒音、振動等の吸収構造とし、投入口は外気と多く接する場所に

設置し、エレベーターホールや玄関等には設置しないこと。

- (15) ごみ投入口に投入可能か満杯かを表示するランプを設置すること。
- (16) シャッターについては、安全を考慮した位置に開閉用のキーボックスを設け、作業員がいつでも開閉できるような構造とする。
- (17) 機械式貯留装置の日常の維持管理に要する費用、修理費、老朽化による入れ替え等の経費はすべて建築主もしくは住民等が負担するよう計画すること。
- (18) ごみ投入口の時間規制、投入禁止物を投入口に表示するなどし、住民の排出マナーの徹底を図るよう計画すること。
- (19) その他の基準については、前条の3号から4号、12号から14号によるものとする。
- (20) 機械式貯留施設とは別に、手積み収集用ごみ集積施設を設けること。集積施設の基準面積およびその他の基準は前条の2号から第17号によるものとする。

(コンテナ式ごみ集積施設の設置基準)

第110条 コンテナ式ごみ集積施設の規模、構造、設置場所及び必要な設備等に係る基準は、次の各号に定めるとおりとする。

- (1) 戸数が概ね120戸以上で機械式貯留施設の設置が出来ない場合に別途協議のうえ市が必要と認める場合は、コンテナ式ごみ集積施設を設けること。
- (2) 10戸に対してコンテナ1基(端数切り上げ)を基準として戸数に応じてコンテナを設置すること。
- (3) コンテナ1基当たり、間口0.8m、奥行き1.7mの面積を確保すること。
- (4) できるかぎりコンテナは、1か所にまとめること。
- (5) 公道に面する場所に設置する場合は、原則として歩道のない道路とする。
- (6) コンテナ設置場所は、前面開放型とし、残り3面はコンクリート壁で囲むこと。
- (7) 集積施設を敷地の奥に設ける場合、敷地内道路の幅を5.5m以上確保するとともに、集収車両が他の道路に通り抜けできるか、容易に切り返しのできるスペース(最小回転半径:7.4m)を確保すること。また、収集車両が屋内に入る場合は有効梁下を3.3m以上確保すること。
- (8) 集積施設前面の道路勾配は危険防止のため3%以内とする。
- (9) 集積施設の前面に落とし込みバリカーおよびフック式チェーンを設置すること。
- (10) 道路と集積施設の間には側溝がある場合は、次のとおりとすること。
 - ・L型側溝の場合は、段差がないように処理すること。
 - ・U型側溝の場合は、開口部分を側溝縁石と段差をつけず、側溝には相当の過重に耐える細めのグレーチングを開口部分だけでなく外壁からプラス50cm以上の所まで設置すること。
- (11) コンテナ式ごみ集積施設とは別に、手積み収集用集積施設を設けること。集積施設の基準面積およびその他の基準は前108条の2号から第17号によるものとする。

(施設等の帰属)

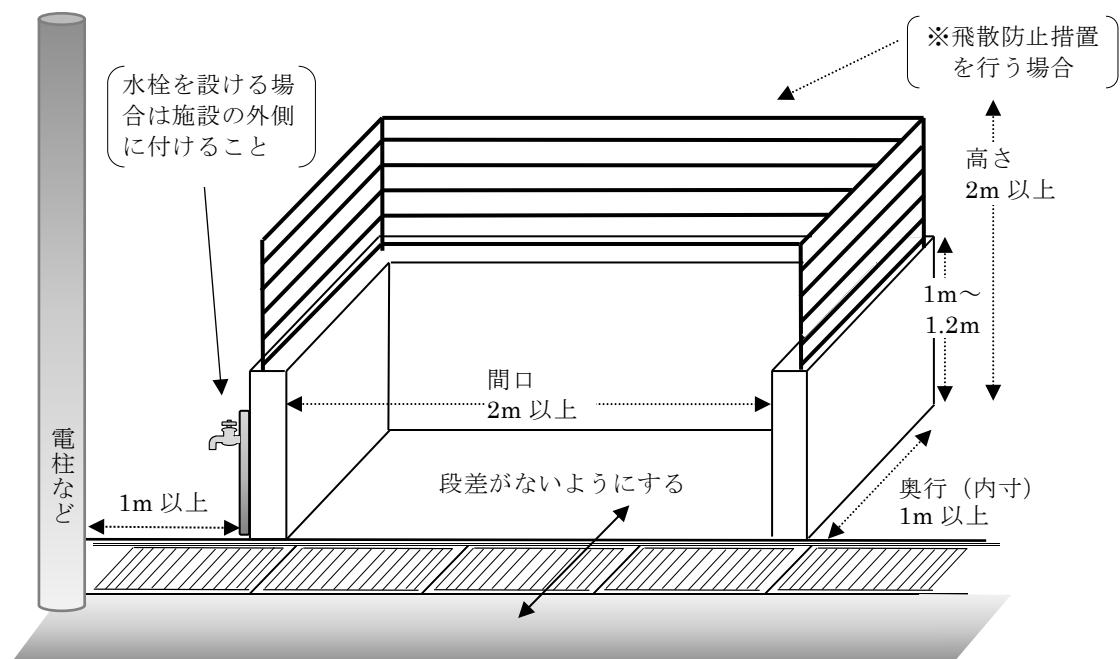
第111条 前3条の規定により設置された施設及び土地の所有権は、開発事業者又は開発事業者が市長と協議して定める者に帰属させるものとする。

(施設の形状変更)

第 112 条 ごみ等の集積施設及びその用に供される土地の所有者は、利用形態の変更等により、既存の集積施設を変更する場合は、本市と別途協議を行わなければならない。

(別表)

手積み収集用ごみ集積施設基準構造図例 (1)



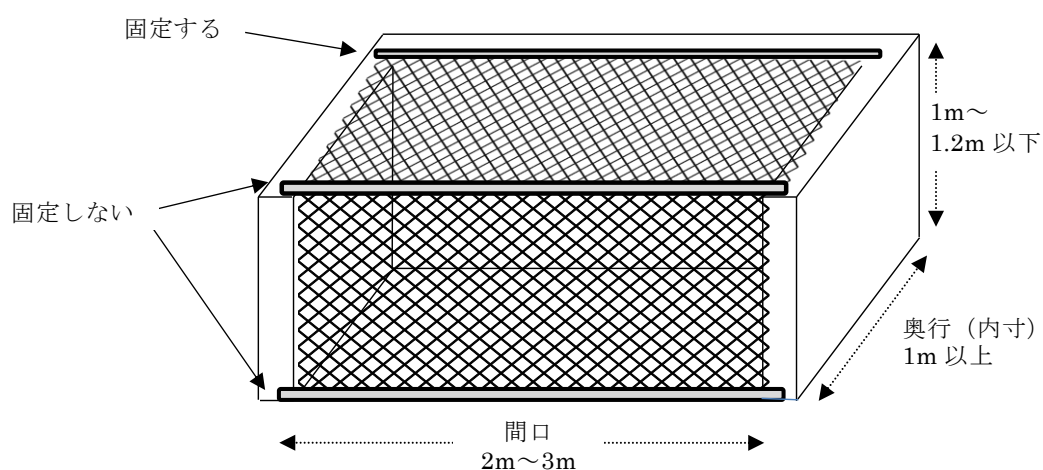
(注) 集積施設が駐車場などに接している場合、飛散物による車等の破損等を防ぐため、フェンスなどを設置すること。

(注) 電柱 (支線) などの支障物から 1 メートル以上離すこと。

(注) 間口は原則、奥行より広く取ること。

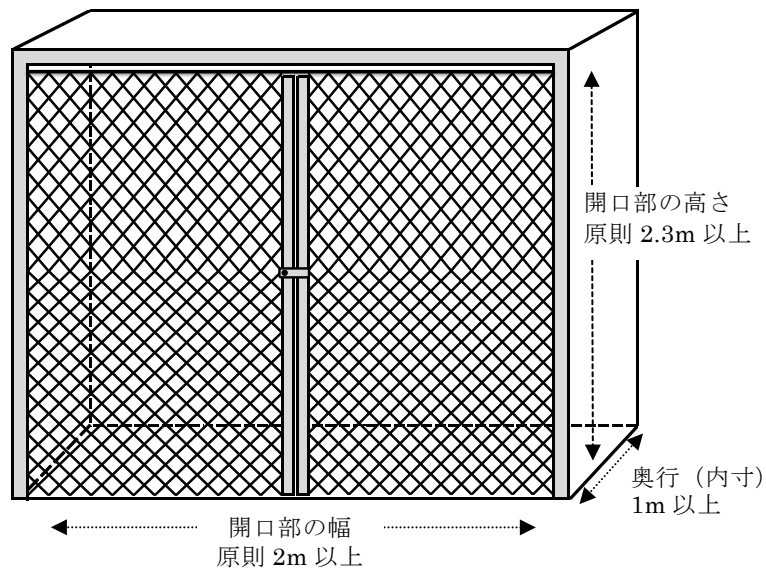
手積み収集用ごみ集積施設基準構造図例 (2)

※集積施設にネットを取り付ける場合



手積み収集用ごみ集積施設基準構造図例（3）

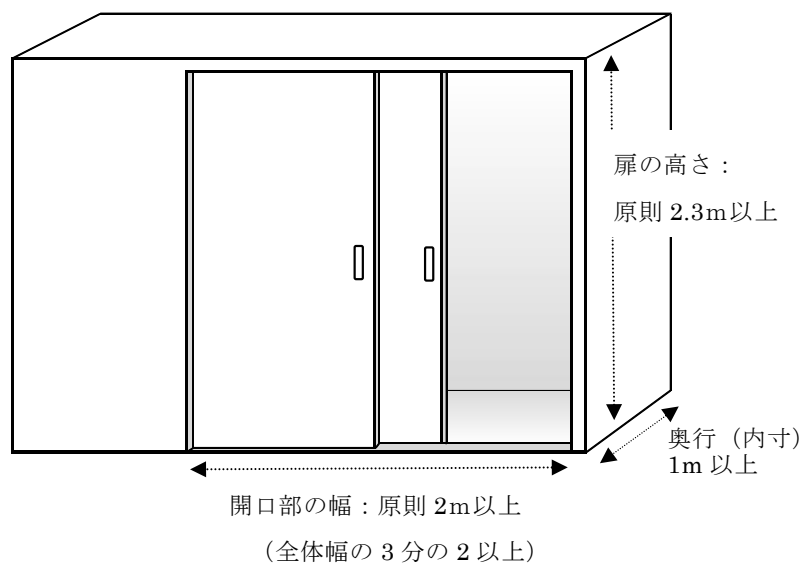
※集積施設にネットを取り付ける場合（カーテン方式）



（注）ネットは丈夫な素材の物を使用し、スムーズに開閉できるようにすること。
また原則中央部から両開きにする。

手積み収集用ごみ集積施設基準構造図例（4）

※集積施設に扉を取り付ける場合



第 10 章 雑 則

(宅地の造成)

第 113 条 宅地の造成又は擁壁の設計及び施工を行う際は、宅地造成及び特定盛土等規制法（昭和 36 年法律第 191 号）に定められた技術基準に基づくこととする。

(樹木の保存、表土の保全の適用範囲)

第 114 条 開発事業区域の面積が 1 ヘクタール以上の開発行為にあつては、法第 33 条第 1 項第 9 号に示すとおり、開発事業区域における植物の生育の確保上必要な樹木の保存、表土の保全その他の必要な措置が講ぜられるように設計を定めること。

2 現況調査を行い、その結果に基づき樹木の保存及び表土の保全に関する計画書を作成し、本市と協議を行なうこと。また、措置の完了後、その実施状況を本市に報告すること。

(樹木の保存に関する基準)

第 115 条 樹木の保存措置の対象は次に掲げるものとする。

- (1) 高さが 10 メートル以上の健全な樹木。
- (2) 高さ 5 メートル以上の樹木の集団で規模が 300 平方メートル以上のもの。(ただし、集団とは 10 平方メートルあたり 1 本以上の割合で存在する場合をいう。)
- 2 現況のまま保存し、緑地、建築物の植栽、緩衝帯、法面、公園等において活用することを原則とする。
- 3 保存を行う樹木又はその集団の存する土地において、枝張りの垂直投影面下については切土または盛土を行ってはならない。
- 4 開発事業区域の規模、用途、周辺の状況等を勘案して、次に掲げるような場合には保存の措置を講じる必要はない。ただし、これらの場合でも、必要以上の樹木の伐採は避けること。
 - (1) 開発事業区域の全域にわたって保存対象樹木が存する場合。
 - (2) 開発事業区域の全域ではないが、植栽地、緑地、公園等の計画面積以上に保存対象樹木がある場合。
 - (3) 南下り斜面の宅地予定地に保存対象樹木があり、公園等として活用できる土地が他にある場合。
 - (4) その他、本市との協議の上、土地利用計画上やむをえないと認められる場合。

(表土の保全に関する基準)

第 116 条 表土の保全は、第 114 条第 1 項に示す規模の開発事業区域において、高さ 1 メートルを超える切土又は盛土を行う土地の面積の合計が 1,000 平方メートル以上となる場合に講じる。

- 2 保全対象となる表土は、植物の生育に不可欠な有機物質を含む表層土壌とし、地表から厚さ 20～40 センチメートル程度を標準とする。
- 3 表土の保全方法（その他の必要な措置を含む）は、次に掲げるような方法をいう。
 - (1) 表土の復元…開発事業区域内の表土を造成工事中まとめて保存し、粗造成が終了す

る段階で、必要な部分に復元する。

(2) 客土…開発事業区域外の土地の表土を採掘し、その表土を開発事業区域内の必要な部分に覆う。

(3) 土壌の改良…土壌改良資材と肥料を与え、耕起する。

※ただし、(2)、(3)は表土の復元の次善の措置であり、表土の復元の措置が講じられない場合の代替措置として扱うこと。

4 表土の保全措置は、緑地、公園、建築物の植栽地、緩衝帯等、植栽の可能性のある箇所において行うこと。

(委任)

第 117 条 この技術基準の施行に関し必要な事項は、各公共施設管理者等が定める。

附 則

(施行期日)

1 この技術基準は、令和 6 年 10 月 1 日から施行する。

(経過措置)

2 この技術基準の施行の前日に、法第 30 条第 1 項の規定による開発許可の申請、土地区画整理法第 4 条第 1 項、同法第 14 条第 1 項、同法第 51 条の 2 第 1 項若しくは同法第 71 条の 2 第 1 項の規定による認可の申請、住環境条例第 5 条の 2 の規定による届出又は建築基準法第 6 条第 1 項若しくは同法第 6 条の 2 第 1 項に規定する確認の申請（以下「開発許可申請等」という。）を行うため、市長に対し書面をもって当該開発事業に係る事前の審査を申し出、現に審査を行っているものについては、なお従前の例による。

(現技術基準の廃止)

3 現技術基準（令和 6 年 4 月 1 日施行）は、廃止する。