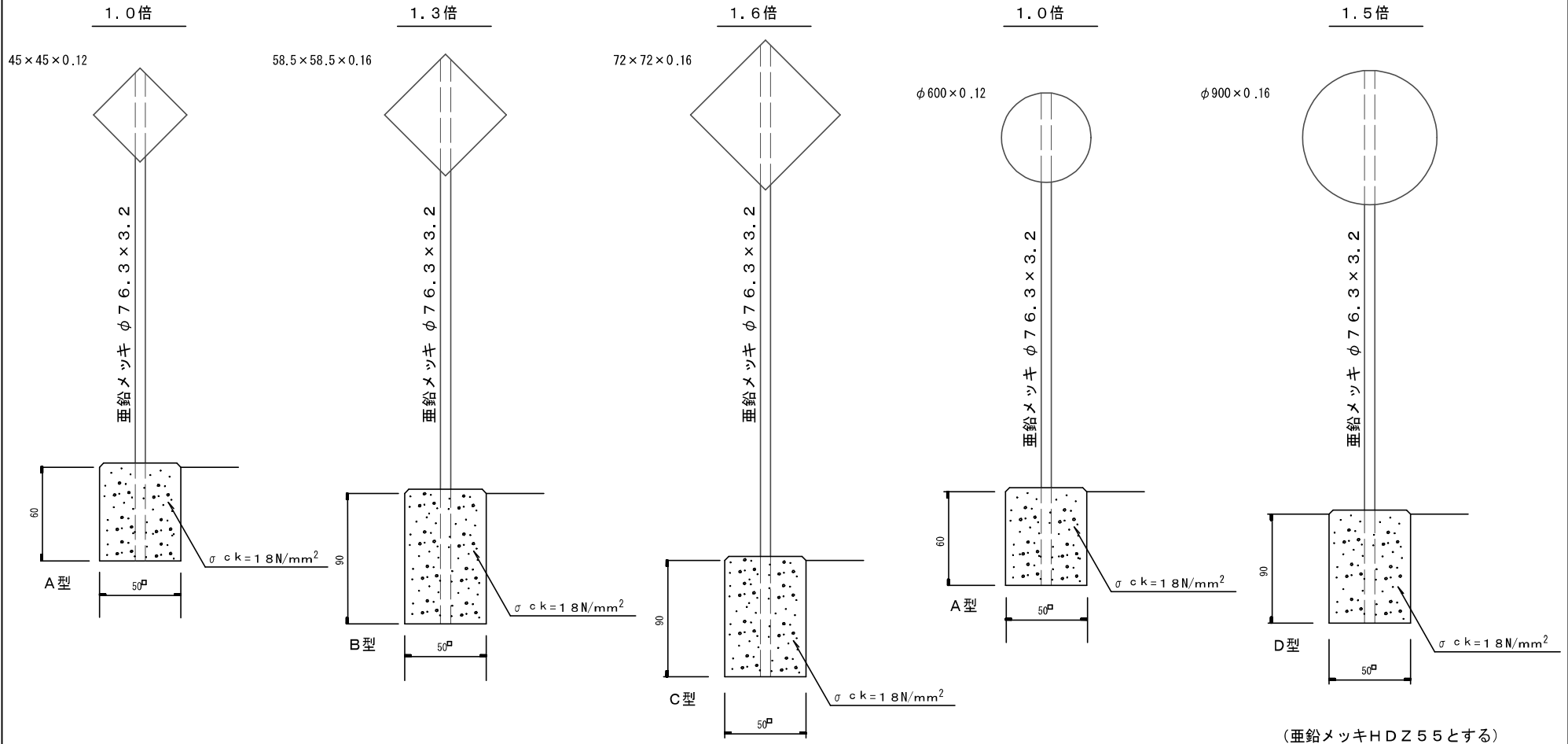


警戒標識 (201A~215)

規制標識 (320~322)



数量表

(1ヶ所当)

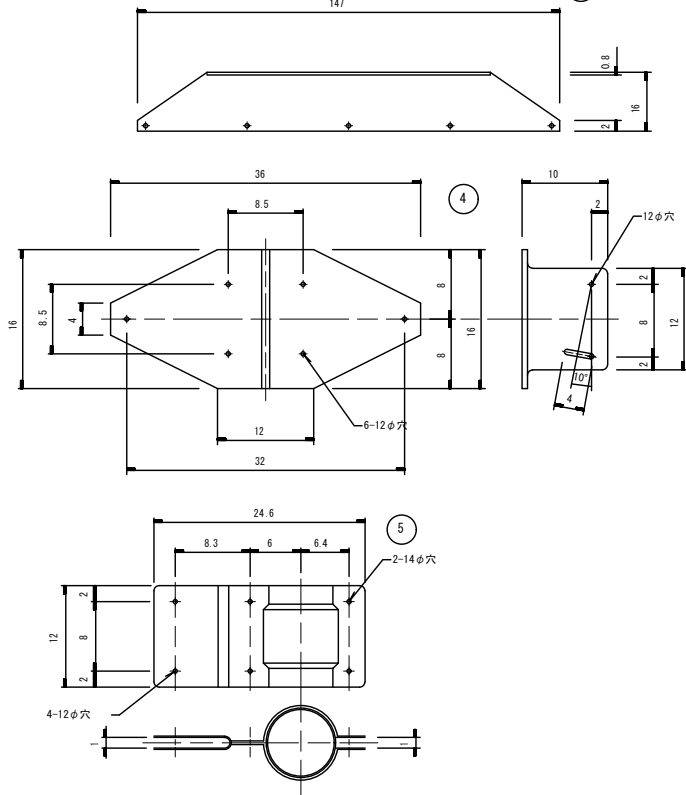
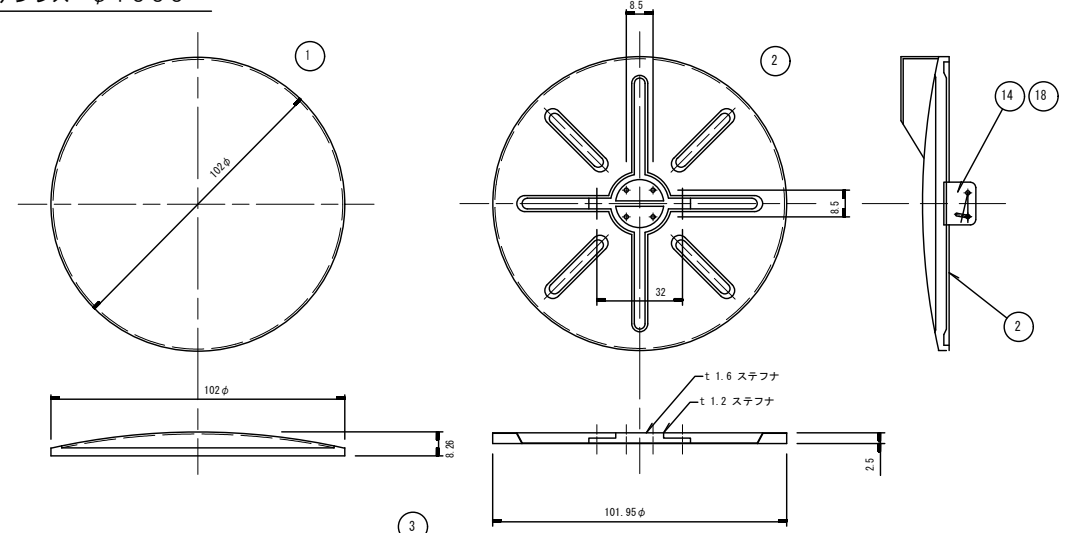
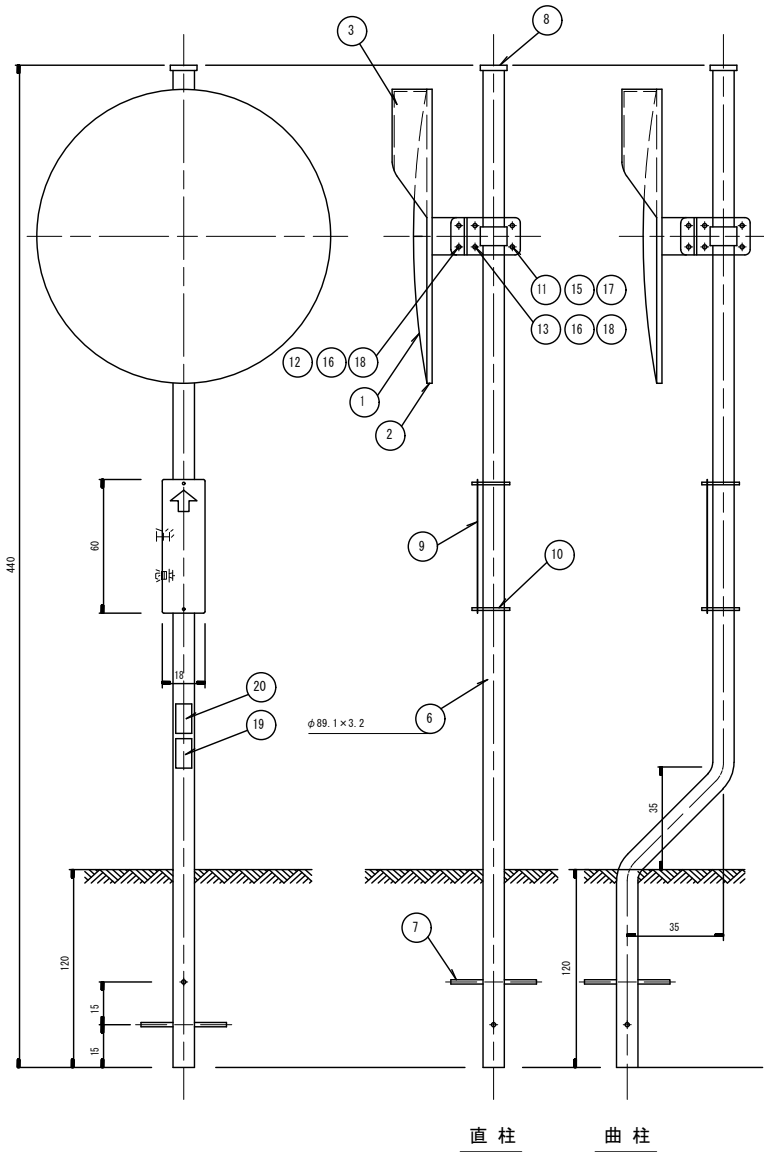
注) 路面より標識板の下端までの高さは原則として2.5m以上とする。  
ただし、路上施設帯において歩行者の通行の障害とならないことが認められる場合は1.8m以上の設置高さとする事ができる。

工種	m <sup>2</sup>		m <sup>3</sup>												
	型枠	コンクリート													
A型	1.200	0.150													
B型	1.800	0.225													
C型	1.800	0.225													
D型	1.800	0.200													

図番

# 道路反射鏡（カーブミラー）設置工

一面鏡ステンレス φ1000

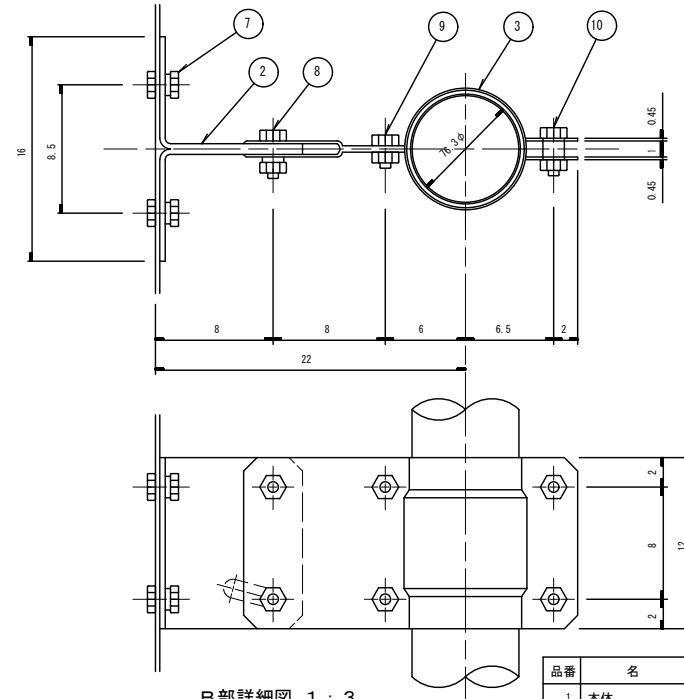
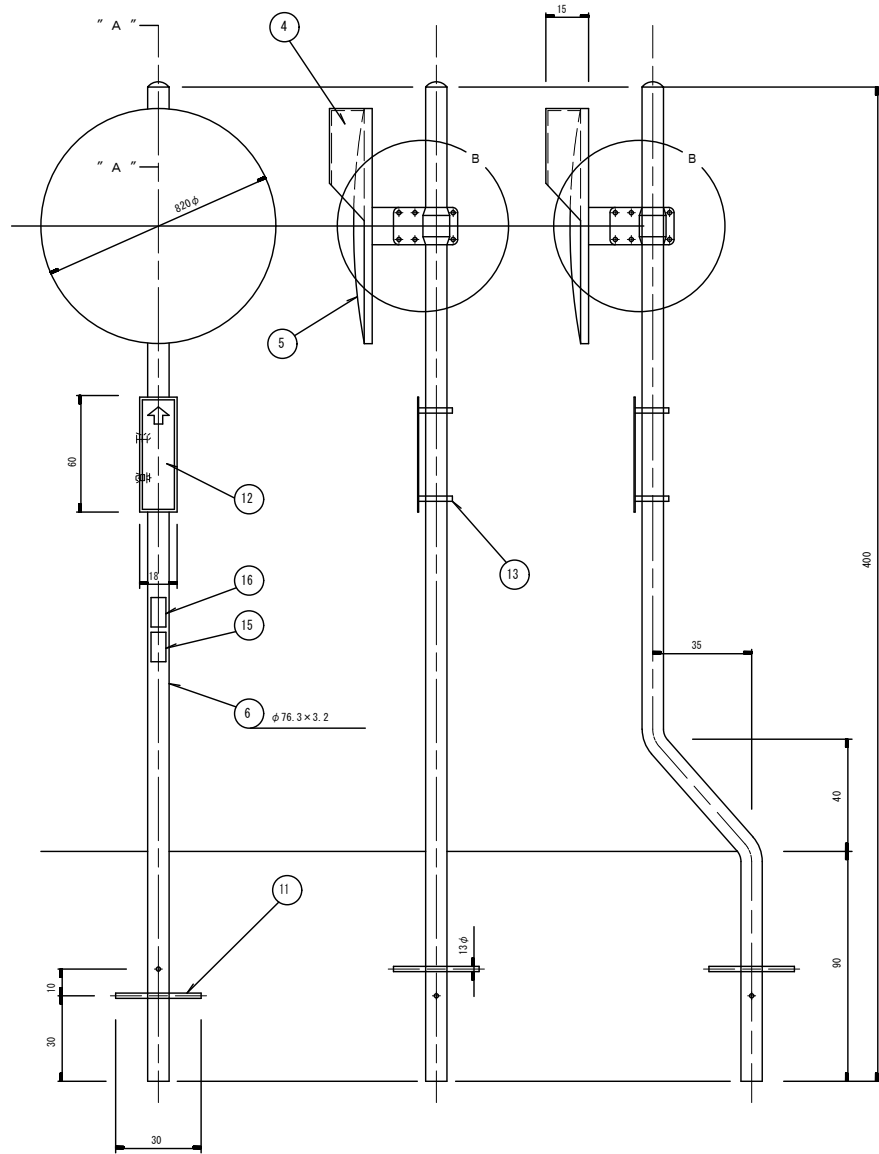


品番	名称	数量	材質	備考
1	ミラー	1	SUS304	
2	バックプレート	1	SPGC	t0.9
3	フード	1	SUS430	t0.4
4	ブラケットミラーサイド	1	SS41	t4.5 Znメッキ
5	ブラケットボールサイド	1	SS41	t4.5 Znメッキ
6	ボール	1	STK41	Znメッキ
7	アンカー	2		13φ×300
8	キャップ	1	ポリエチレン	
9	コーションプレート	1	SPGC	t2.0
10	バンド	2	SUS	t0.3
11	ボルト	2	市販品 Znメッキ	12φ×40
12	ボルト	2	市販品 Znメッキ	10φ×35
13	ボルト	2	市販品 Znメッキ	10φ×25
14	ボルト	6	市販品 Znメッキ	10φ×15
15	ナット	2	市販品 Znメッキ	12φ
16	ナット	4	市販品 Znメッキ	10φ
17	歯付座金	2		12φ
18	歯付座金	10		10φ
19	設置年月日シール	1	白色反射シート	200×60
20	所属シール	1	白色反射シート	200×60

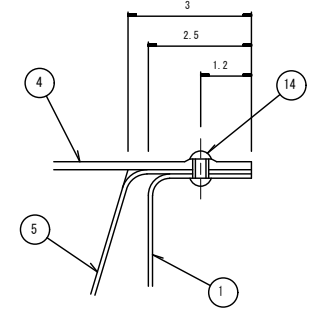
図番

# 道路反射鏡（カーブミラー）設置工

一面鏡ステンレス φ800



B部詳細図 1 : 3



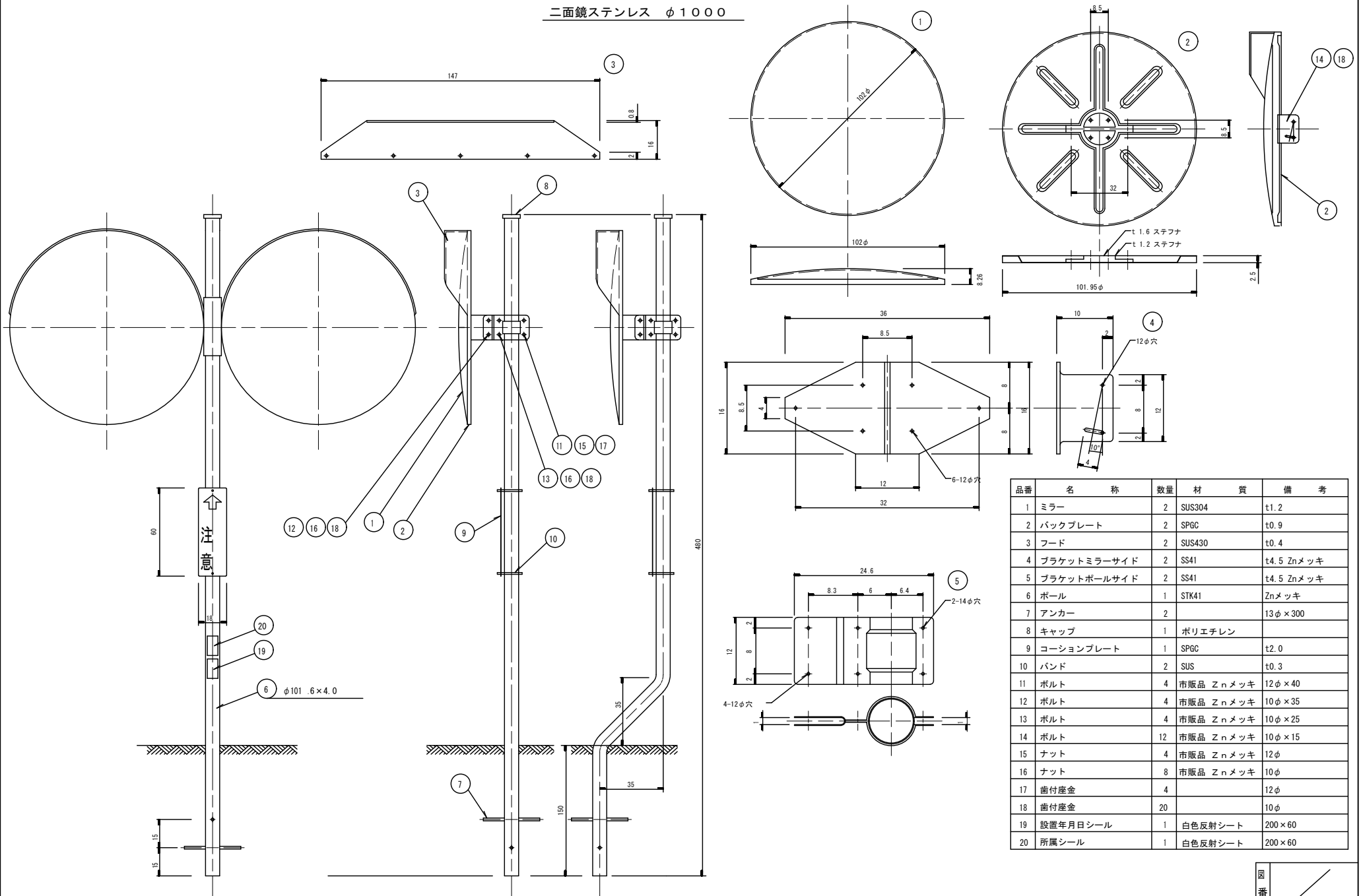
"A"-"A"断面図 1 : 1

品番	名称	数量	材質	備考
1	本体	1	SPGC	
2	本体取付金具	1	SS41P	Z nメッキ
3	柱取付金具	1	SS41P	Z nメッキ
4	フード	1	FRP	
5	鏡	1	SUS304	t1.0
6	柱	1	STK41	Z nメッキ
7	ボルト	4	市販品 Z nメッキ	M10×15 (N歯付W共)
8	ボルト	2	市販品 Z nメッキ	M10×35 (N歯付W共)
9	ボルト	2	市販品 Z nメッキ	M10×25 (N歯付W共)
10	ボルト	2	市販品 Z nメッキ	M12×40 (N歯付W共)
11	アンカー棒	2		13φ×300
12	標識板	1	SPGC	t2.0
13	標識板取付金具	2	SUS	t0.3
14	リベット	9	アルミ	
15	設置年月日シール	1	白色反射シート	200×60
16	所属シール	1	白色反射シート	200×60

図  
番

# 道路反射鏡（カーブミラー）設置工

二面鏡ステンレス φ1000

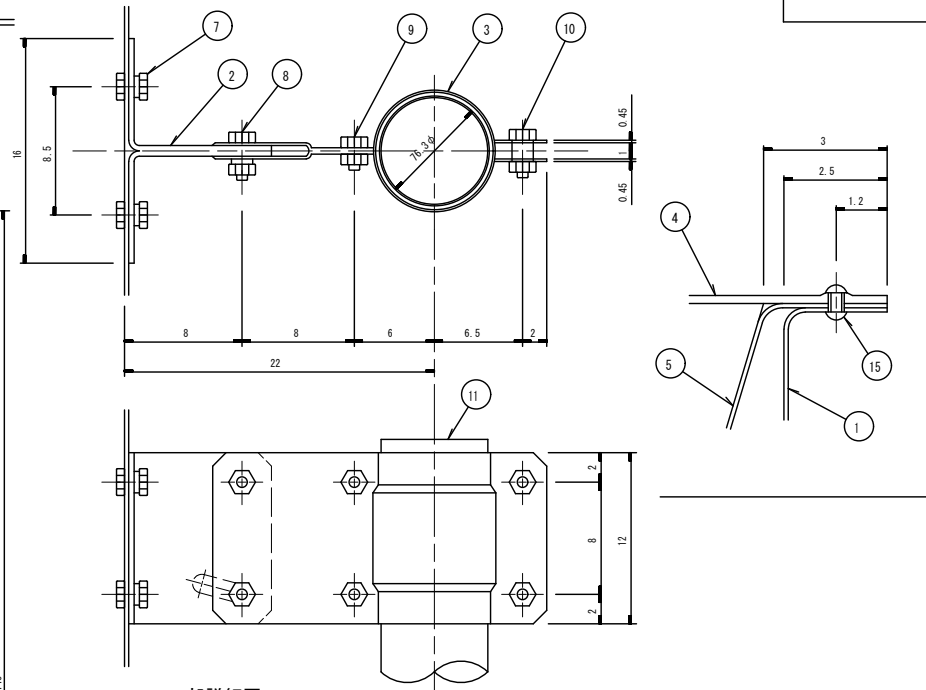
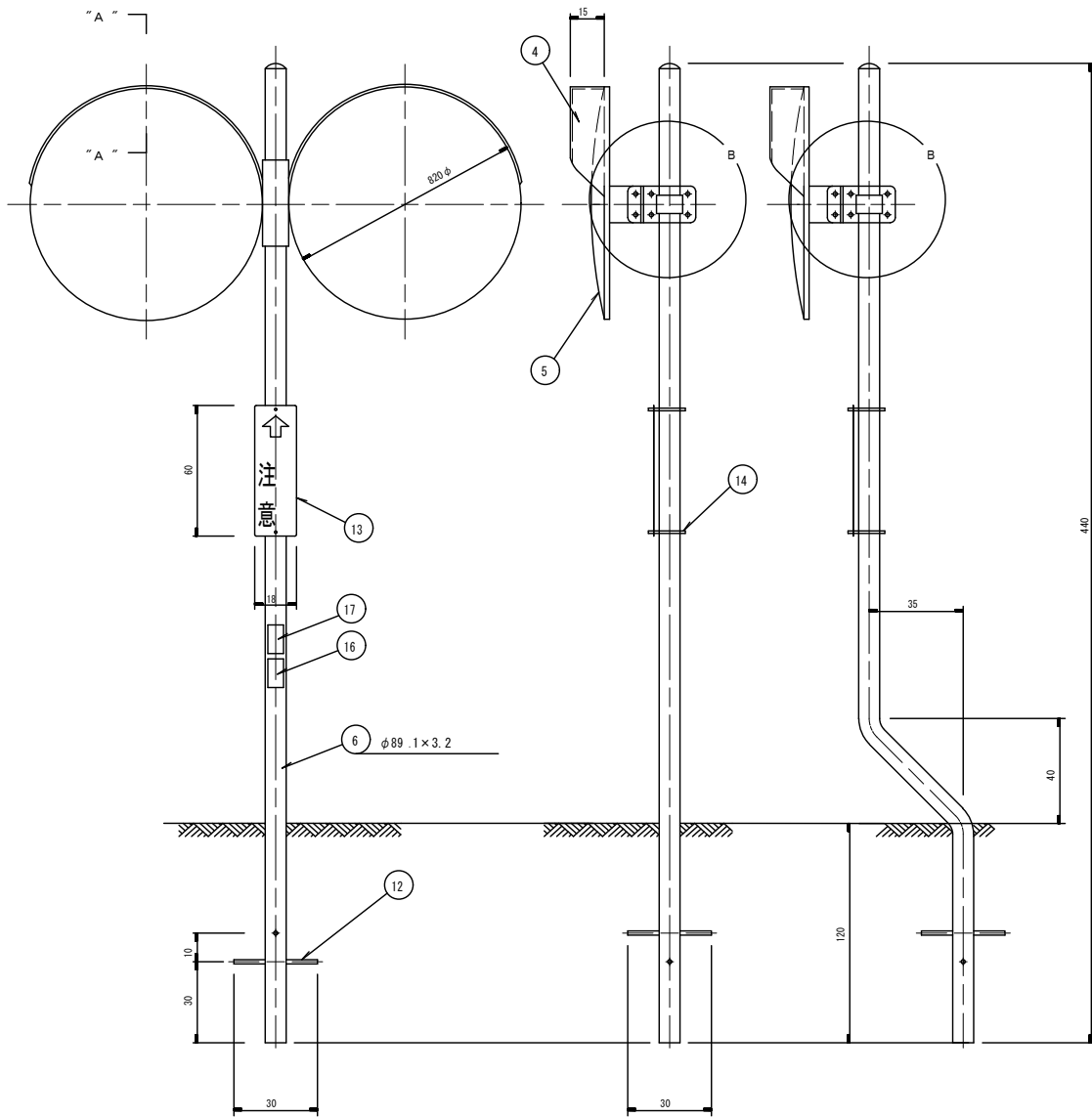


品番	名称	数量	材質	備考
1	ミラー	2	SUS304	t1.2
2	バックプレート	2	SPGC	t0.9
3	フード	2	SUS430	t0.4
4	ブラケットミラーサイド	2	SS41	t4.5 Znメッキ
5	ブラケットポールサイド	2	SS41	t4.5 Znメッキ
6	ボール	1	STK41	Znメッキ
7	アンカー	2		13φ×300
8	キャップ	1	ポリエチレン	
9	コーションプレート	1	SPGC	t2.0
10	バンド	2	SUS	t0.3
11	ボルト	4	市販品 Znメッキ	12φ×40
12	ボルト	4	市販品 Znメッキ	10φ×35
13	ボルト	4	市販品 Znメッキ	10φ×25
14	ボルト	12	市販品 Znメッキ	10φ×15
15	ナット	4	市販品 Znメッキ	12φ
16	ナット	8	市販品 Znメッキ	10φ
17	歯付座金	4		12φ
18	歯付座金	20		10φ
19	設置年月日シール	1	白色反射シート	200×60
20	所属シール	1	白色反射シート	200×60

図番

# 道路反射鏡（カーブミラー）設置工

二面鏡ステンレス φ800



B部詳細図 1 : 3

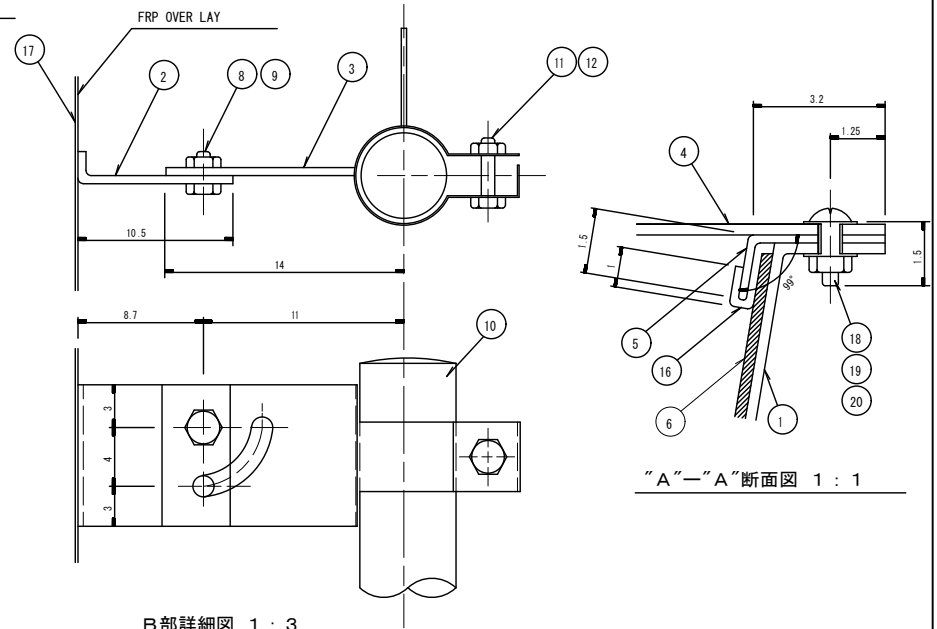
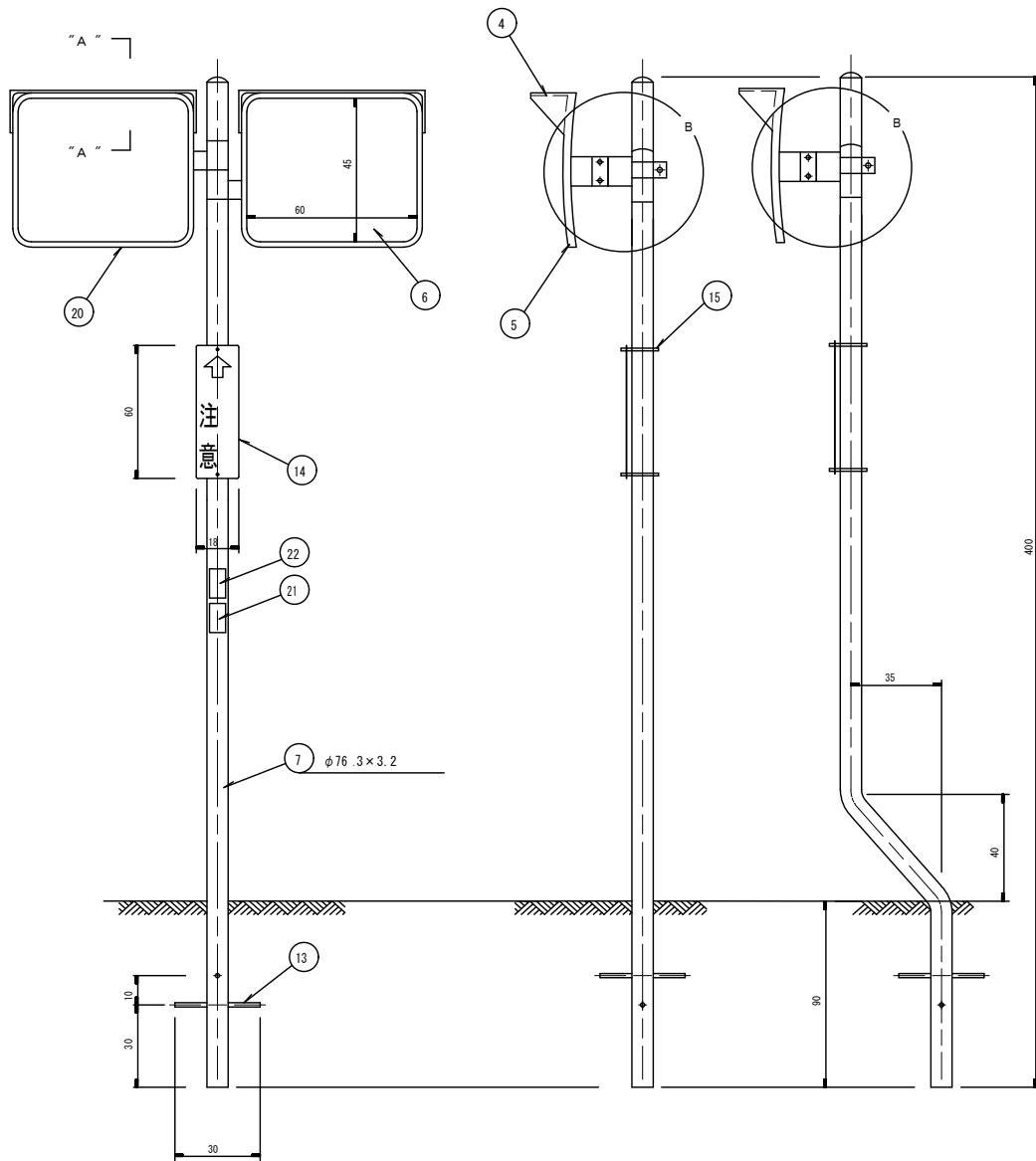
品番	名称	数量	材質	備考
1	本体	2	SPGC	
2	本体取付金具	2	SS41P	Znメッキ
3	腕木取付金具	2	SS41P	Znメッキ
4	フード	2	FRP	
5	鏡	2	SUS304	t1.0
6	柱	1	STK41	Znメッキ
7	ボルト	8	市販品 Znメッキ	M10×15 (N歯付W共)
8	ボルト	4	市販品 Znメッキ	M10×35 (N歯付W共)
9	ボルト	4	市販品 Znメッキ	M10×25 (N歯付W共)
10	ボルト	4	市販品 Znメッキ	M12×40 (N歯付W共)
11	腕木	2	SGP	Znメッキ
12	アンカー棒	2		13φ×300
13	標識板	1	SPGC	t2.0
14	標識板取付金具	1	SUS	t0.3
15	リベット	18	アルミ	
16	設置年月日シール	1	白色反射シート	200×60
17	所属シール	1	白色反射シート	200×60

図  
番



# 道路反射鏡（カーブミラー）設置工

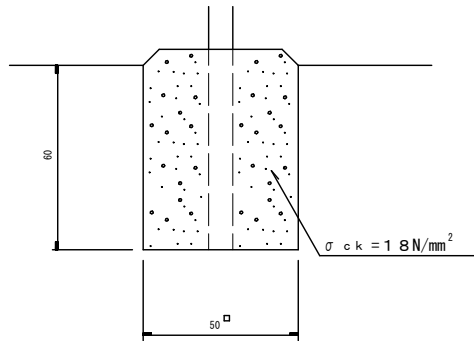
二面鏡アクリル 450×600



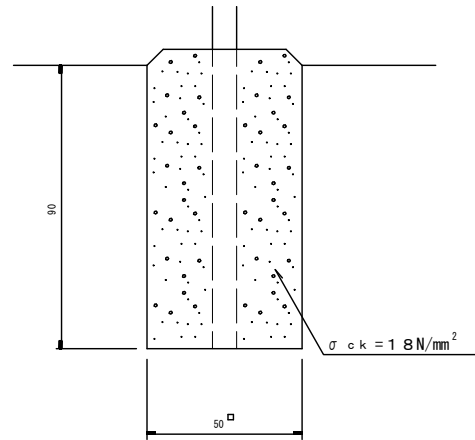
品番	名称	数量	材質	備考
1	カーブミラー本体	2	FRP	
2	本体取付金具	2	SS41P	Znメッキ
3	腕木取付金具	2	SS41P	Znメッキ
4	フード	2	FRP	
5	スチフナ	2	FRP	
6	鏡	2	アクリル	PCA樹脂
7	柱	1	STK41	Znメッキ
8	本体取付金具用ボルト	4	市販品	Znメッキ
9	本体取付金具用ナット	4	市販品	Znメッキ
10	腕木	2	SGP	Znメッキ
11	腕木取付金具用ボルト	2	市販品	Znメッキ
12	腕木取付金具用ナット	2	市販品	Znメッキ
13	アンカー棒	2		φ13×300
14	標識板	1	SPGC	t2.0
15	標識板取付金具	2	SUS	t0.3
16	ゴムパッキン	2	軟質ゴム	
17	本体補強金具	2	SS41P	塗装
18	スチフナ取付用平小ネジ	20	BsBM	
19	スチフナ取付用ナット	20	BsBM	
20	スチフナ取付用座金	40	BsBM	
21	設置年月日シール	1	白色反射シート	200×60
22	所属シール	1	白色反射シート	200×60

図番

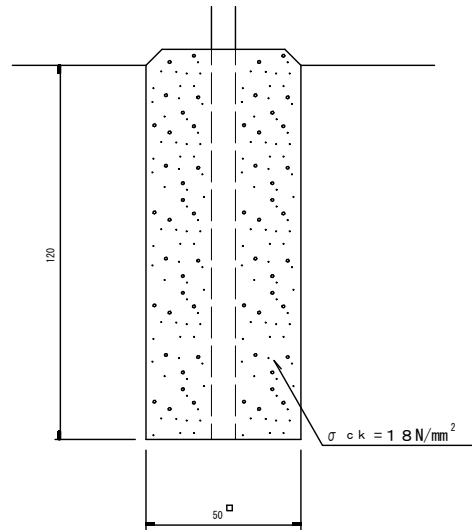
A 型



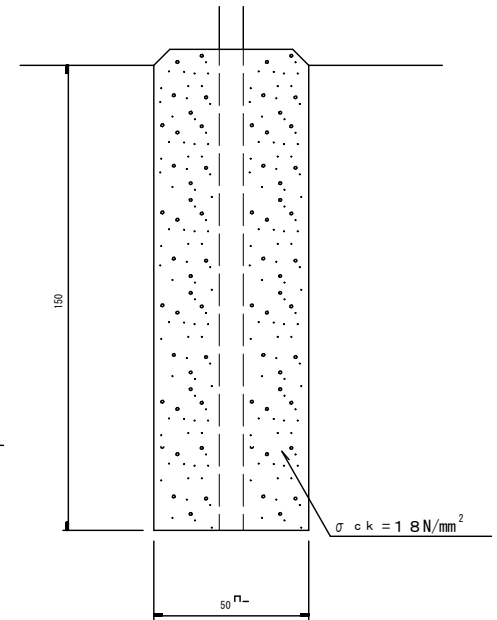
B 型



C 型



D 型



種別	基礎タイプ	
ア	450×600 (一面)	A
ク	600×800 ( " )	B
リ	450×600 (二面)	B
ル	600×800 ( " )	C
ス	φ600 (一面)	A
	φ800 ( " )	B
テ	φ1000 ( " )	C
	φ600 (二面)	B
レ	φ800 ( " )	C
	φ1000 ( " )	D

数量表

(1ヶ所当)

工種	型枠		コンクリート											
	m <sup>2</sup>	m <sup>3</sup>												
A 型	1.200	0.150												
B 型	1.800	0.225												
C 型	2.400	0.300												
D 型	3.000	0.375												

図番

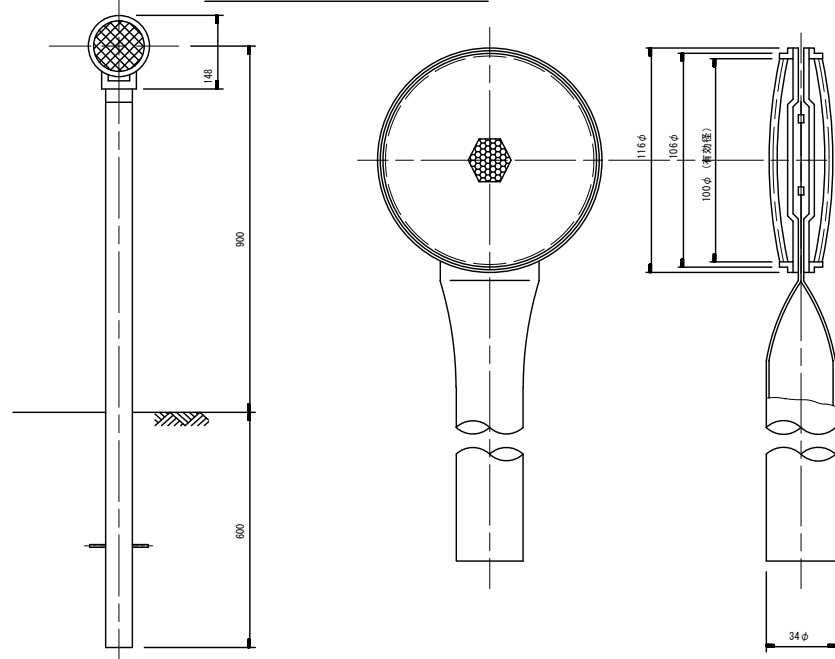
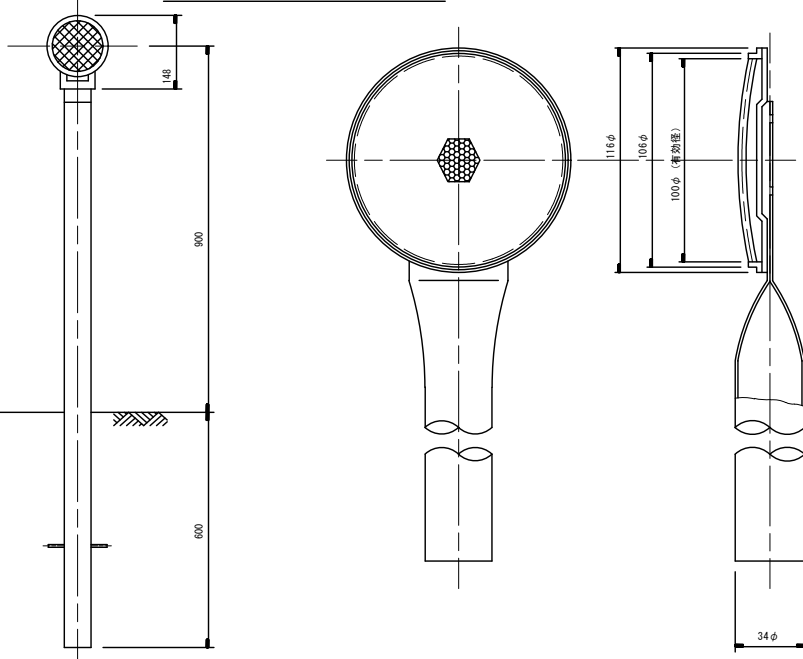




視線誘導標（デリネーター）設置工

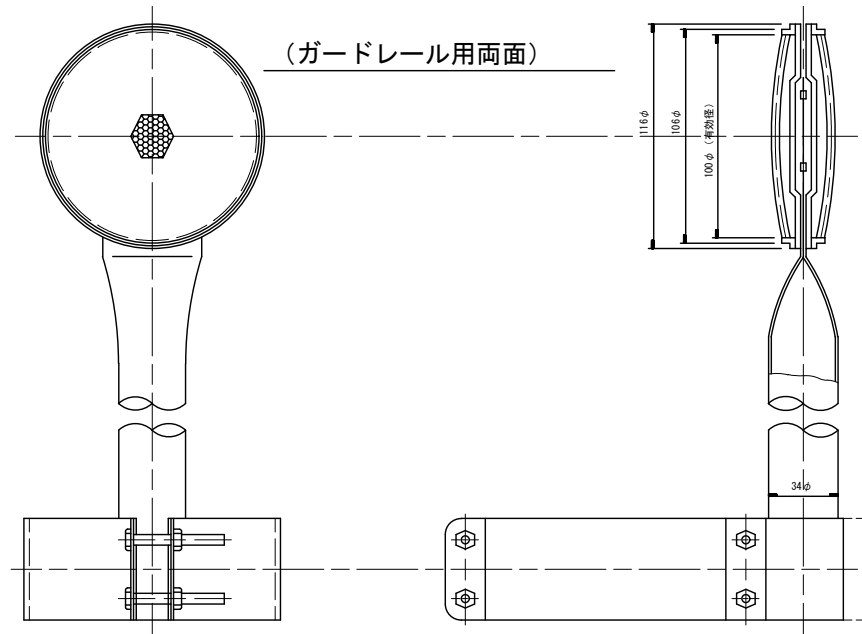
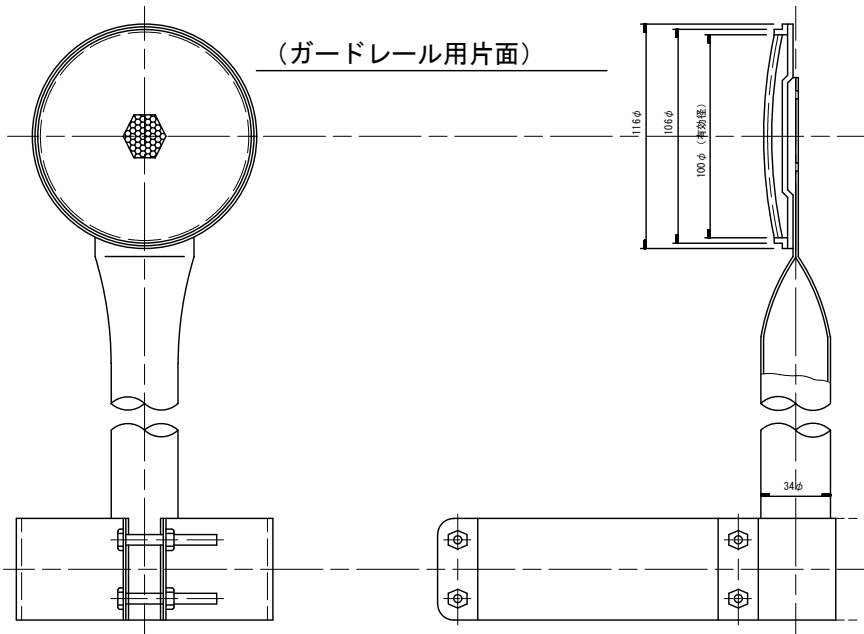
(土中建込用片面)

(土中建込用両面)



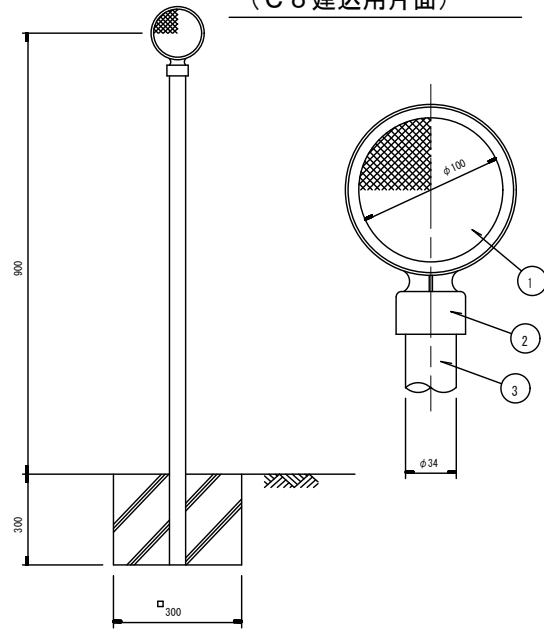
(ガードレール用片面)

(ガードレール用両面)

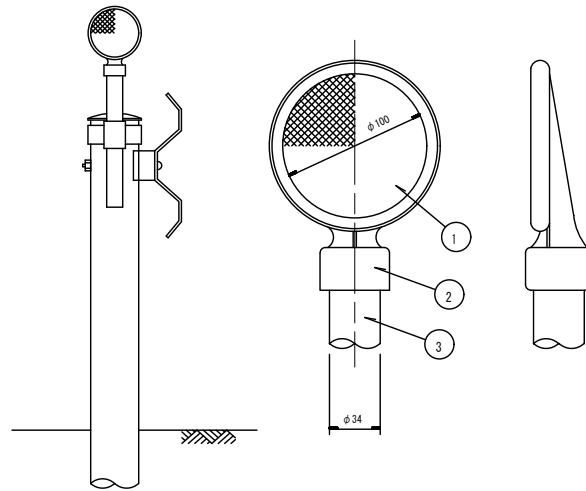


視線誘導標（デリネーター）設置工

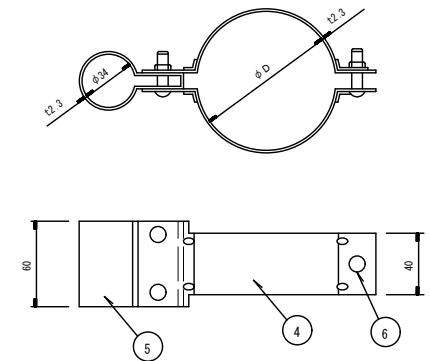
(C○建込用片面)



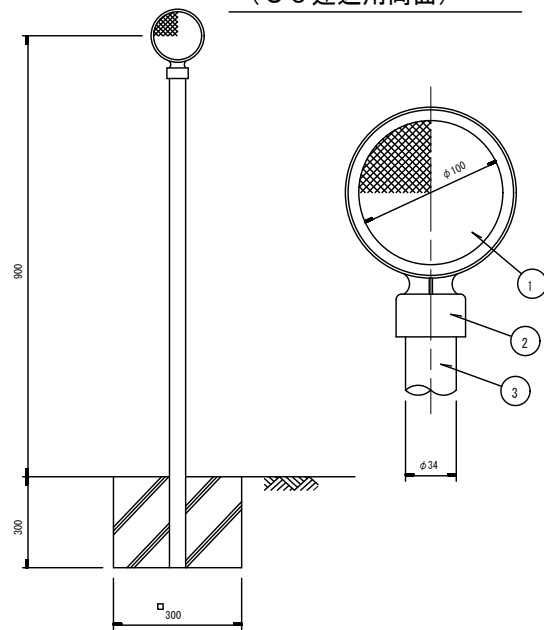
(構造物取付用片面)



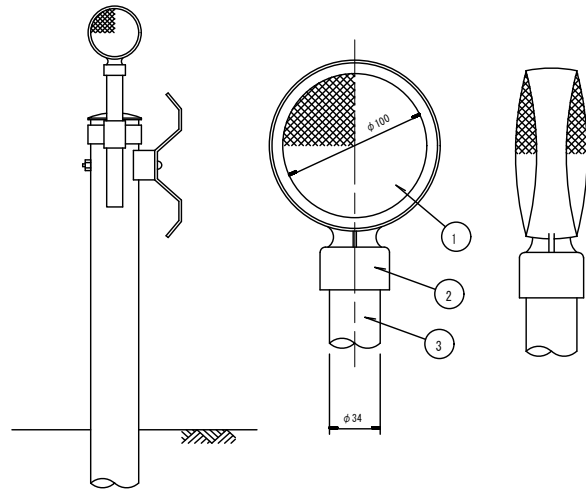
ガードレール取付金具標準詳細図



(C○建込用両面)



(構造物取付用両面)



φD
139.8
114.3
101.6
89.1

部番	名称
1	反射体 φ100
2	反射体取付枠
3	支柱 φ34.0
4	観金具 φD
5	子供金具 φ34.0
6	ボルト・ナット

図  
番