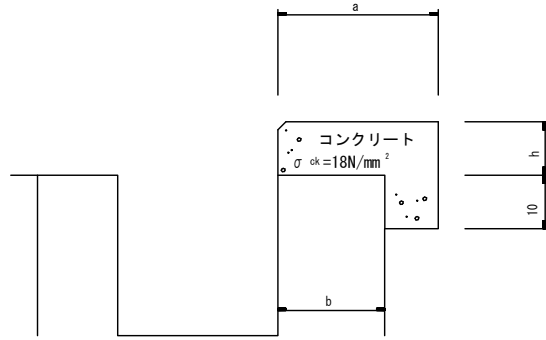
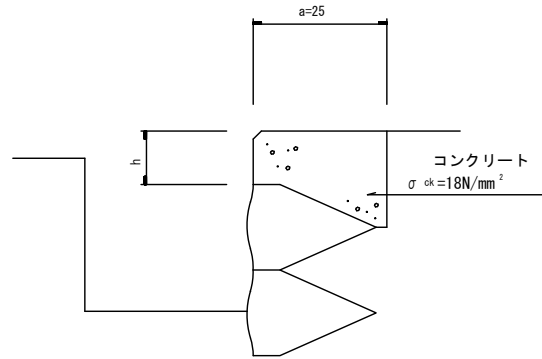


側溝嵩上工

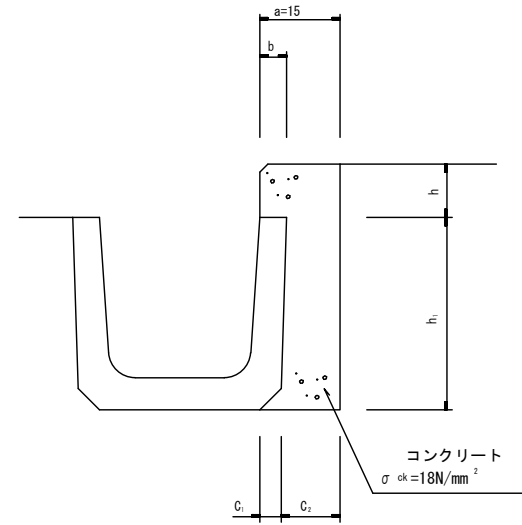


嵩上工

石積側溝嵩上工



U型トラフ嵩上工



寸法表

(cm)

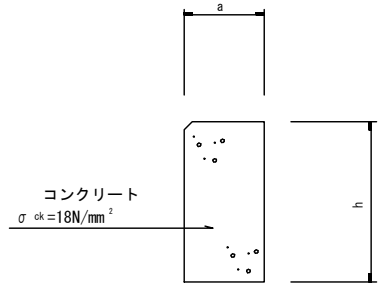
数量表

(1m当り)

工種	a	h	b	C ₁	C ₂	h ₁														m ² 型枠	m ³ コンクリート
側溝嵩上工 a=25 h=10	25	10	15	-	-	-														0.300	0.035
a=30 h=10	30	10	20	-	-	-														0.300	0.040
石積側溝嵩上工 h=10	25	10	-	-	-	-														0.300	0.035
U型トラフ嵩上工 150 h=10	15	10	3.0	3.5	12.0	18.5														0.385	0.038
180 h=10	15	10	3.5	4.0	11.5	22.0														0.420	0.041
240 h=10	15	10	4.5	5.0	10.5	29.0														0.490	0.046
300A h=10	15	10	5.0	6.0	10.0	30.0														0.500	0.046
300B h=10	15	10	5.0	6.0	10.0	36.0														0.560	0.053
300C h=10	15	10	5.0	6.5	10.0	42.5														0.625	0.060
360A h=10	15	10	5.0	6.5	10.0	36.5														0.565	0.054
360B h=10	15	10	5.0	6.5	10.0	42.5														0.625	0.060
450 h=10	15	10	5.5	7.0	9.5	52.0														0.720	0.066
600 h=10	15	10	6.0	7.5	9.0	67.5														0.875	0.079

図番

鋪 装 止 工



寸 法 表

(cm)

○ 用 意	工 種	a	h																																						
	舗装止工 a=15 h=15	15	15																																						
	a=15 h=20	15	20																																						
	a=15 h=25	15	25																																						
	a=15 h=30	15	30																																						
	a=15 h=35	15	35																																						
	a=15 h=40	15	40																																						

数 量 表

(1m当り)

m ²	m ³																																								
型 枠	コンクリート																																								
0.300	0.023																																								
0.400	0.030																																								
0.500	0.038																																								
0.600	0.045																																								
0.700	0.053																																								
0.800	0.060																																								

図
番



防護柵設置工(ガードレール、ガードパイプ)

ガードレール

ガードパイプ

路側用

分離帯用

歩車道境界用

Gr-B-4E
(Gr-C-4E)

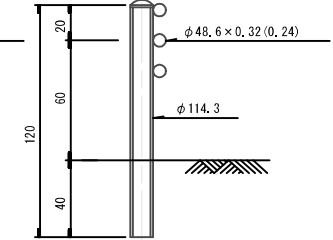
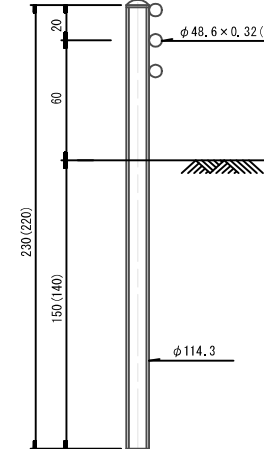
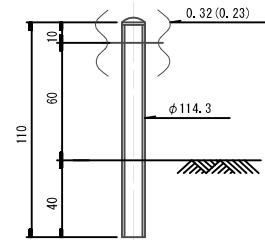
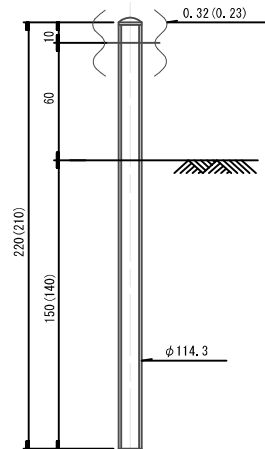
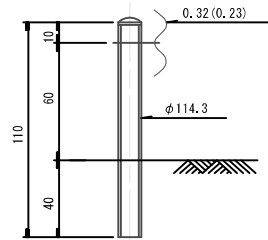
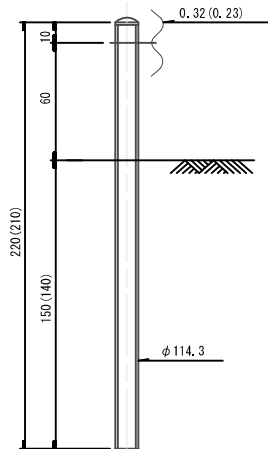
Gr-B-2B
(Gr-C-2B)

Gr-Bm-4E
(Gr-Cm-4E)

Gr-Bm-2B
(Gr-Cm-2B)

Gp-Bp-2E
(Gp-Cp-2E)

Gp-Bp-2B
(Gp-Cp-2B)



注)

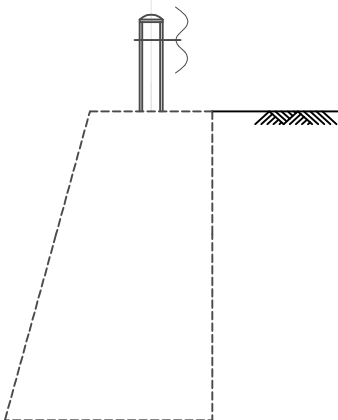
- ・仕様記号の表記は以下のとおりである
 - ①仕様記号は、防護柵形式記号、種別記号、間隔を示す数字、埋込み区分から構成する
 - ②防護柵形式記号は、Gr:ガードレール, Gp:ガードパイプとする
 - ③埋込み区分は、E: 土中埋込み用, B: 構造物設置用とする
 - ④寸法表記のうち、() 書き寸法はC種
- ・土中埋込用については、設置する地盤の形状、土質条件、背面土量を十分照査すること
- ・構造物設置用については、設置する構造物の耐力を十分に照査すること

図
番

防護柵設置工（ガードレール、ガードパイプ）

構造物設置用

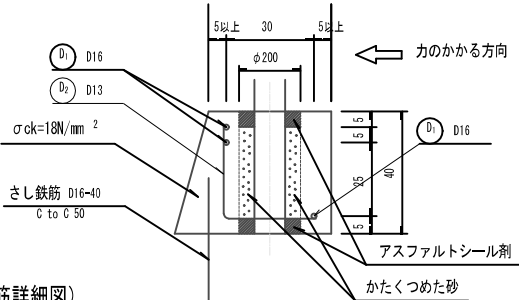
〔設置イメージ〕



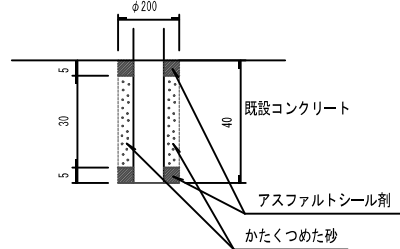
※防護柵設置工にあたり、設置する構造物の耐力を十分に照査すること

〔布基礎〕

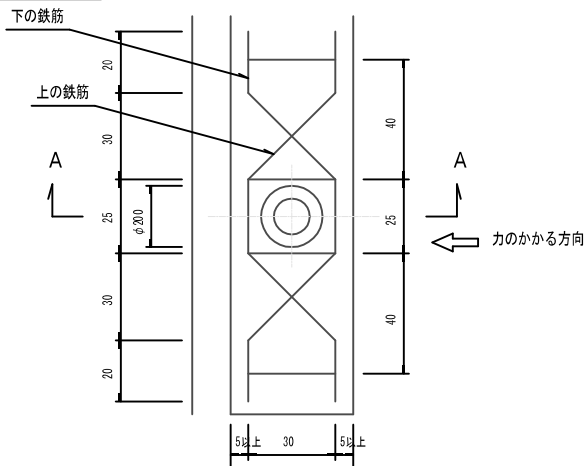
A-A断面



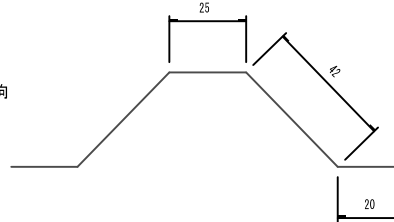
〔削孔基礎〕



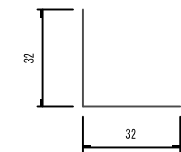
平面図（配筋詳細図）



1組当り
 ϕ_1 D16-149×3本



1組当り
 ϕ_2 D13-64×4本



注) ガードレール支柱 $\phi 114.3$ (B種、C種)
鉄筋規格：SD345

寸法表

(CM)

数量表

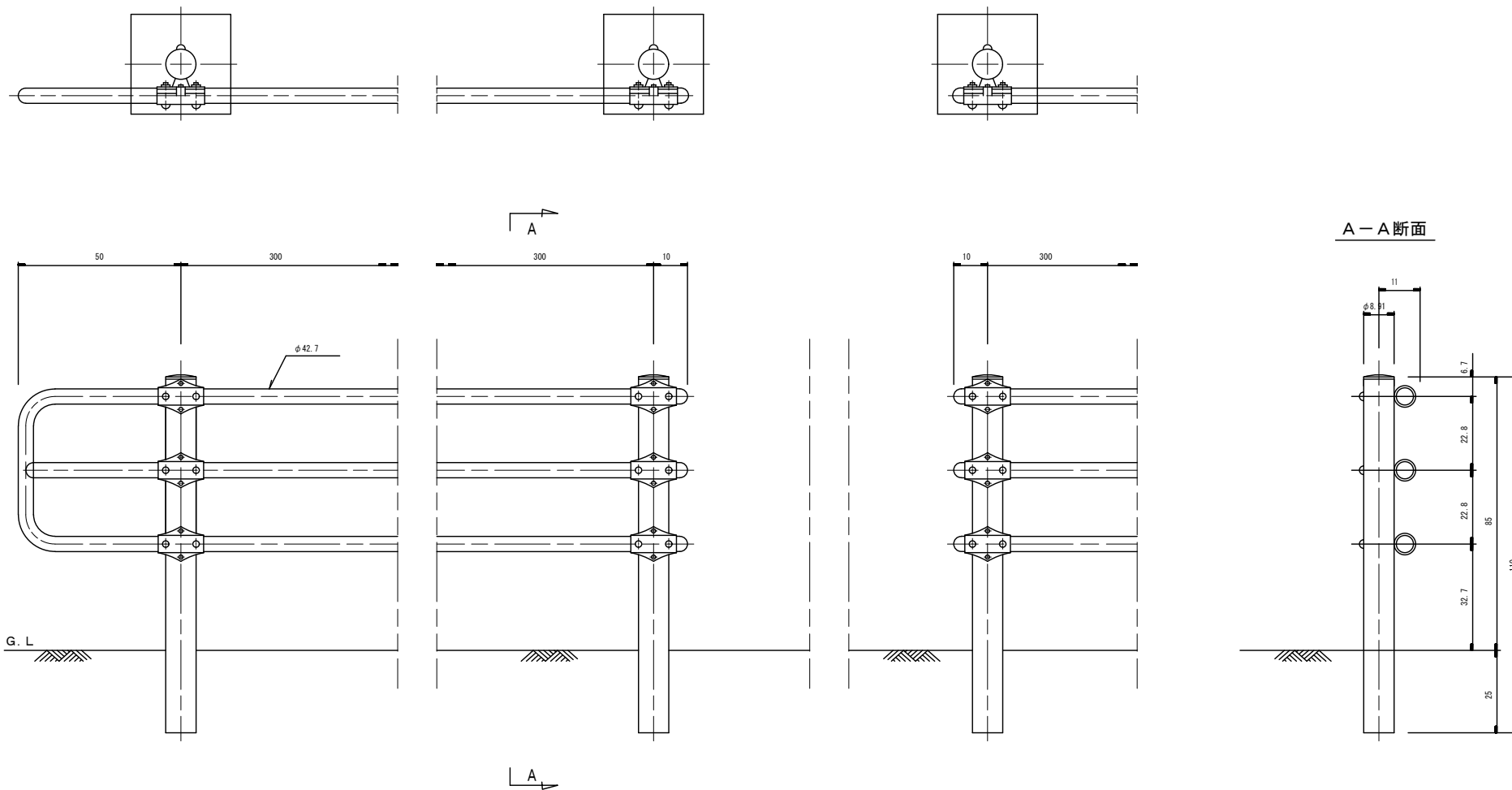
(10m当り)

O 工 種	L種	寸法 (CM)				数量表 (10m当り)							
		m	鉄筋 kg	砂	t	さし鉄筋 D16							
布基礎		円形型枠	D16	D13	0.032	0.011	0.012						
削孔基礎					0.032	0.011							

図番 /

防護柵設置工 (P種)

乱横断防止柵

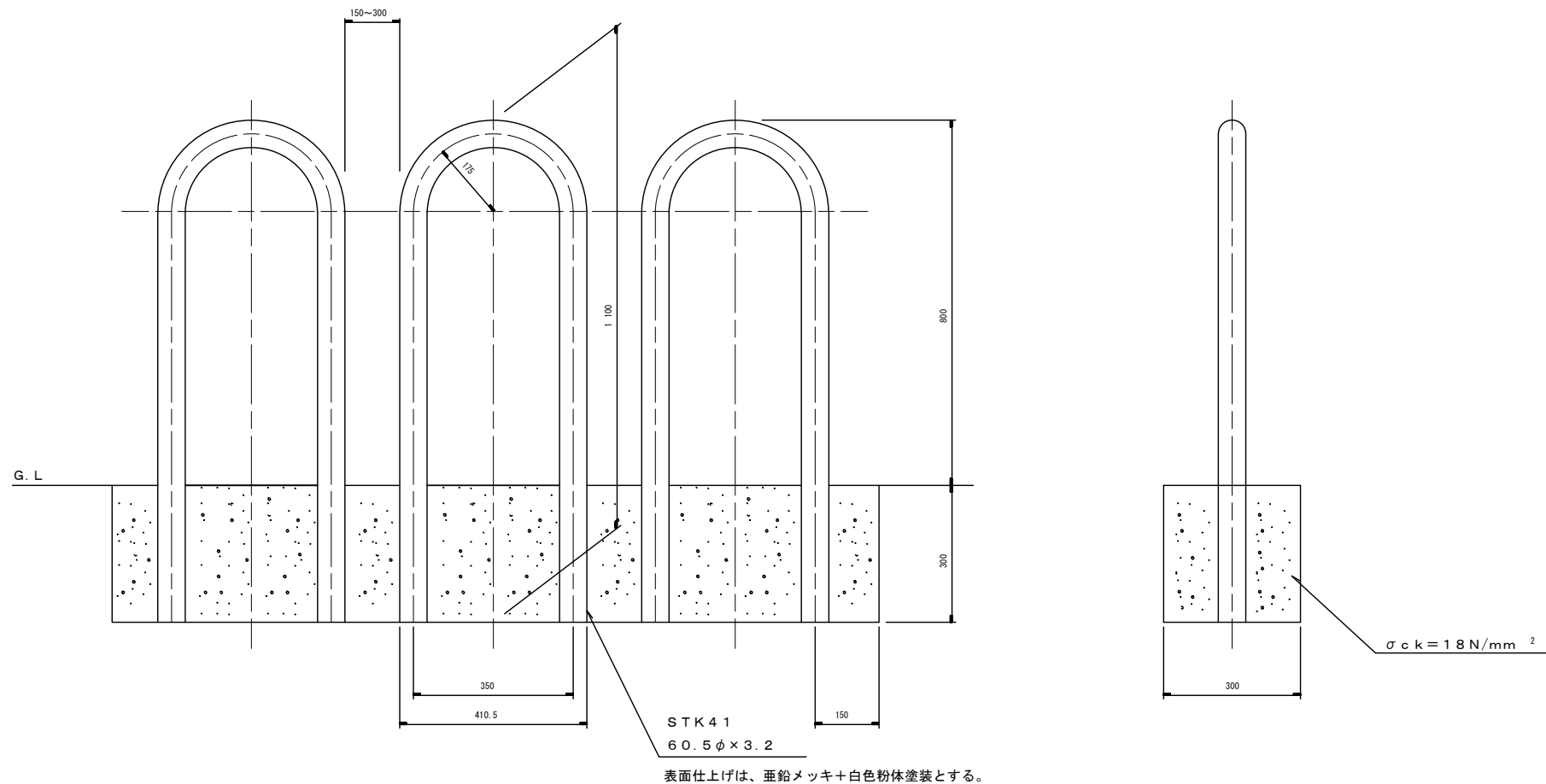


- ※ 表面仕上げは、亜鉛メッキ+白色粉体塗装とする。
- ※ 景観等を考慮する場合は、ダークブラウン塗装を採用することができる。

図
番

防護柵設置工 (P種)

交差点用乱横断防止柵 (神戸市型)



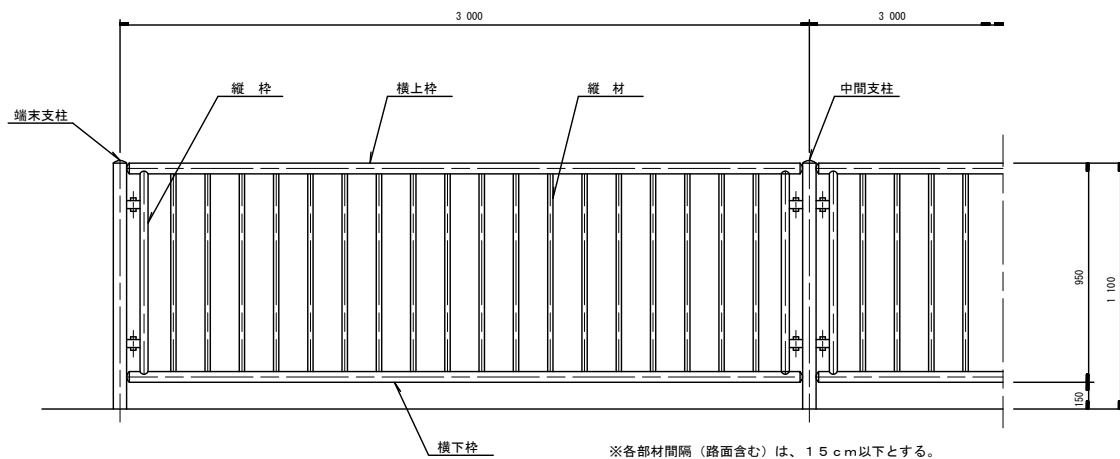
注) 美観を考慮しなければならない場合は、基礎コンクリートの天端は、歩道舗装厚だけ下げるものとする。

※ 景観等を考慮する場合は、ダークブラウン塗装を採用することができる。

防護柵設置工 (P種)

転落防止柵

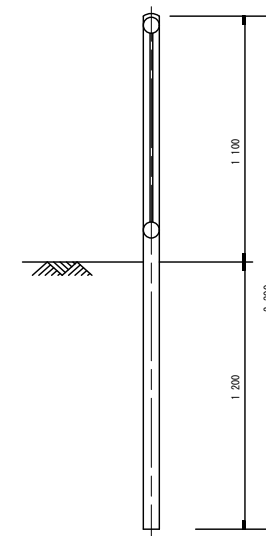
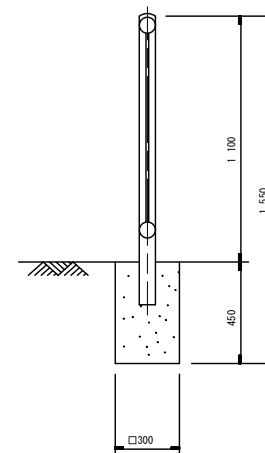
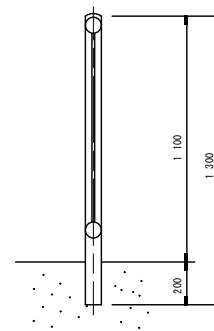
No. 4



コンクリート埋込用 (W)

コンクリートブロック用 (C)

土中用 (E)



※表面仕上げは、亜鉛メッキとする。

設計強度	備考
垂直荷重 590N/m (60kg f/m) 以上	荷重は、防止柵の最上部に作用するものとする。 このとき、部材の耐力を許容限度として設計することができる。
水平荷重 390N/m (40kg f/m) 以上	

図番

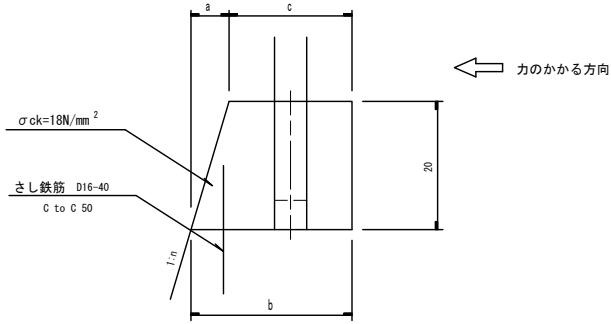


防護柵設置工 (P種)

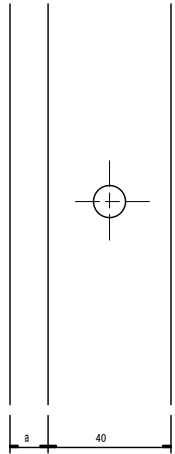
基礎工

[布基礎]

A-A断面



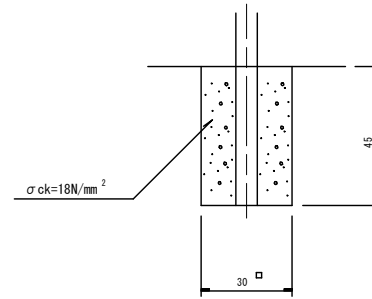
平面図



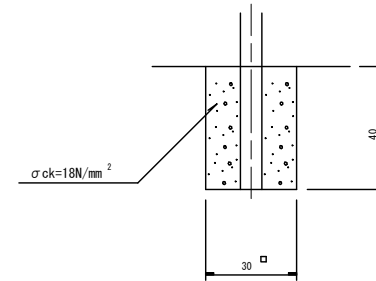
※ 鉄筋規格 : SD345

[独立基礎]

転落防止柵

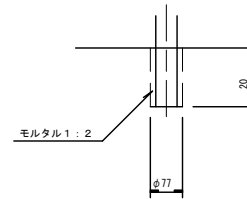


乱横断防止柵

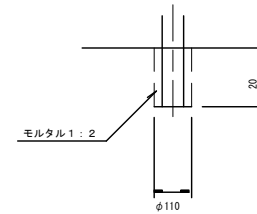


[削孔基礎]

転落防止柵



乱横断防止柵



寸法表 (CM)

数量表 (10m当り)

○ 印 施 工	L種	勾配	寸法表 (CM)							数量表 (10m当り)									
			a	b	c						m ³ コンクリート	m ² 型枠	kg 鉄筋 φ16	m ³ モルタル					
	布基礎																		
	独立基礎(転落防止柵)												0.13	1.8	—	—			
	〃 (乱横断防止柵)												0.12	1.6	—	—			
	削孔基礎												—	—	—	0.002			

図番

立入防止柵工（フェンス）

S=1/20

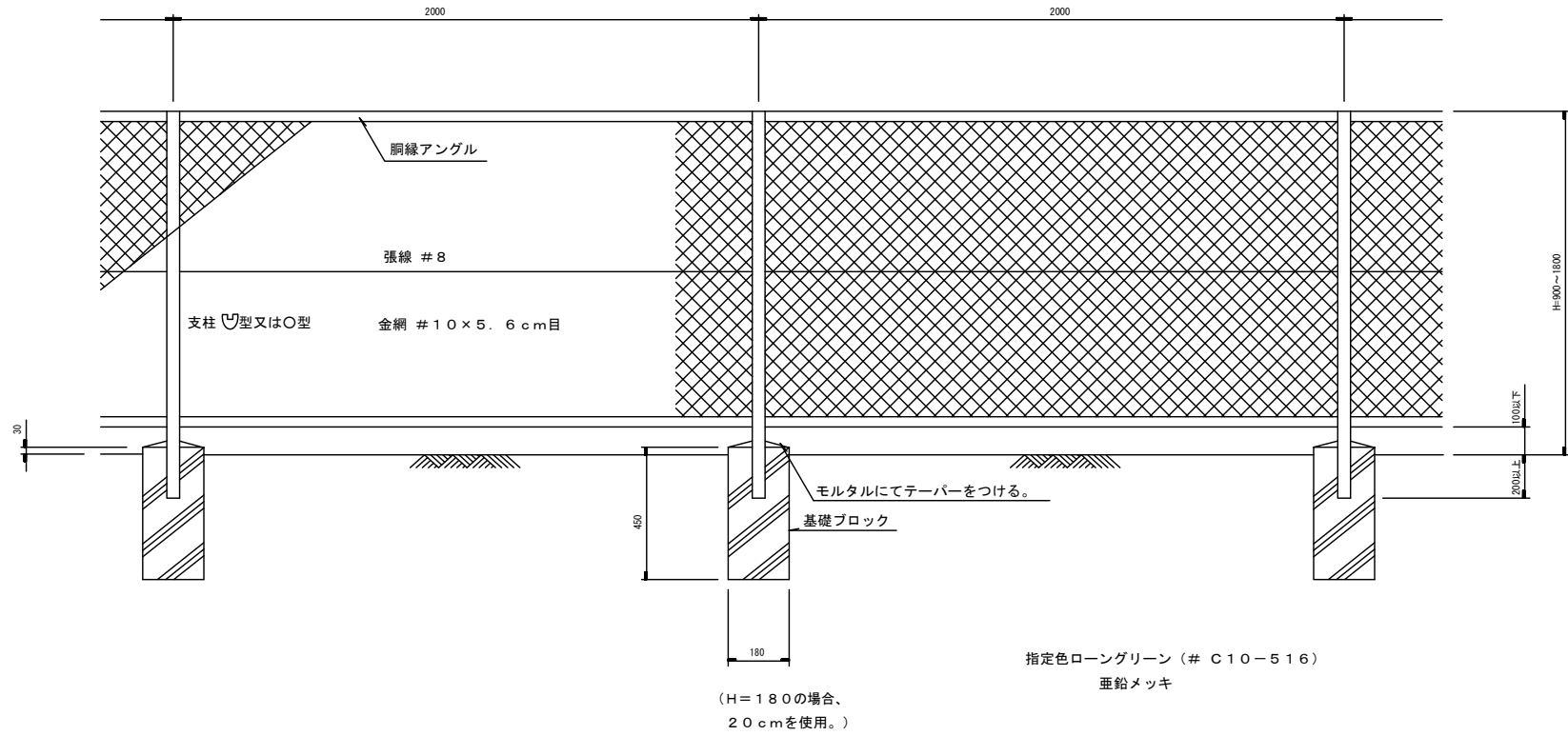


図
番